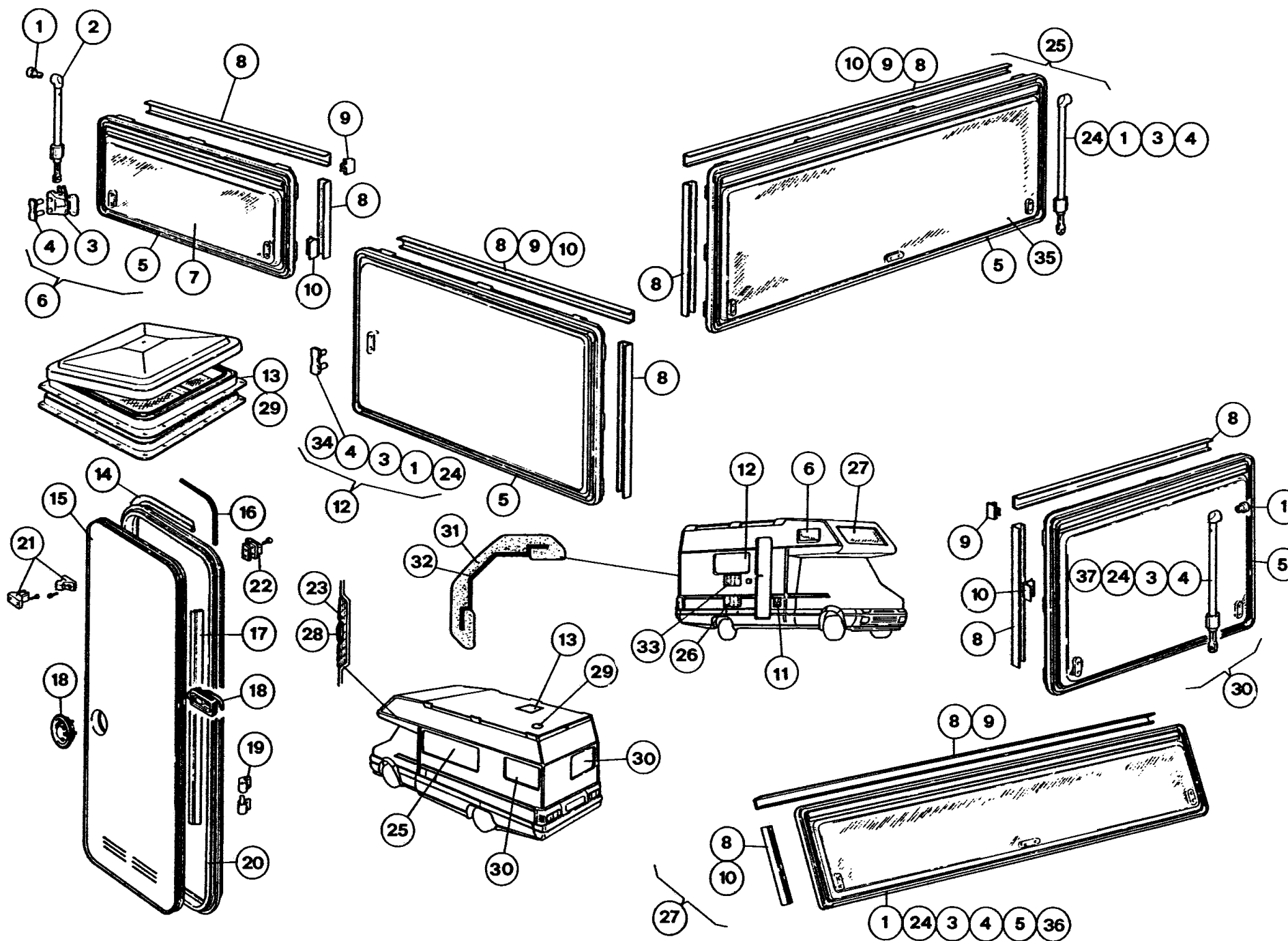


Ritorna



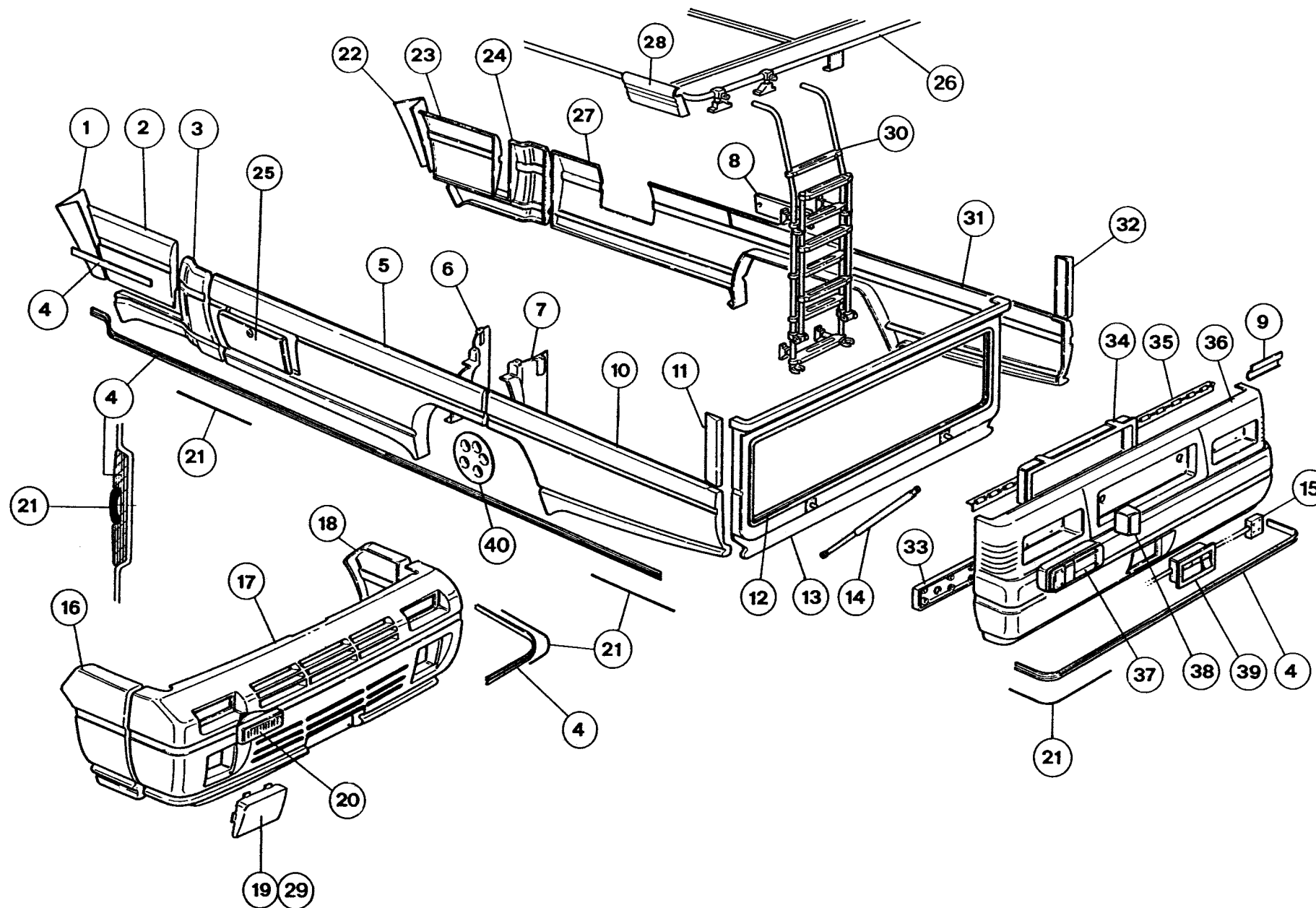
POS	CODICE	DESCRIZIONE	Q.TA
1	NON/C	PIASTRA PER COMPASSO	-
2	NON/C	COMPASSO PICCOLO	2
3	NON/C	MANIGLIA PER VETRO	-
4	NON/C	PIASTRINA PER MANIGLIA	-
5	NON/C	TELAIO PER FINESTRA	7
6	567020	FINESTRA NOBELPLAST 70X30	1
7	557104	LASTRA PER FINESTRA NOBELPLAST 700X300	1
8	NON/C	CORNICE INTERNA	-
9	NON/C	TERMINALE PER CORNICE	-
10	NON/C	ANCORAGGIO PER FINESTRA-CORNICE	-
11	NON/C	GRIGLIA EST. SCALDAB.	1
12	567009	FINESTRA NOBELPLAST 900X450	1
13	555010	TETTINO BIANCO C/ VENT. THERM.	1
14	NON/C	PROFILO GUARNIZ. GOMMA INT. PORTA	1
15	557578	PORTA 1BD 1900X520 AN. NERO	1
16	565803	PROFILO PVC COPRIVITI NERO	1
17	NON/C	PROF. GUARNIZ. GOMMA INT. PORTA	1
18	NON/C	SERRATURA COMPLETA PORTA MET.	1
19	NON/C	CERNIERA COMPLETA PORTA MET.	3
20	400108	CORNICE INT. PORTA 400G	1
21	525284	FERMAPORTA EST. RNM 49	1
22	516251	TAB. PLANET 1° TIPO	1
23	565364	PROFILO COPRIGIUNTO ABS GRIGIO	1
24	NON/C	COMPASSO	-
25	567014	FINESTRA NOBELPLAST 1600X650	1
26	502235	AERATORE PER FRIGO IN ALLUMINIO INF.	1
27	567000	FINESTRA NOBELPLAST 1450X550	1
28	565371	PROFILO COPRIVITI STRETTO ROSSO	1
29	502551	AERATORE CON VENT. 12V	1
30	567010	FINESTRA NOBELPLAST 900X550	2
31	565154	PROFILO GOMMONE ANG. RIGIDO	-
32	565143	PROF. SOTTO GOMMONE RIGIDO	-
33	502240	AERATORE PER FRIGO IN ALLUMINIO SUP.	1
34	557063	LASTRA PER FINESTRA NOBELPLAST 900X450	1
35	557061	LASTRA PER FINESTRA NOBELPLAST 1600X650	2
36	557103	LASTRA PER FINESTRA NOBELPLAST 1450X550	1
37	557106	LASTRA PER FINESTRA NOBELPLAST 900X550	2

America 345

POS CODICE

DESCRIZIONE

Q.TA



1	400116	COPRIPARAFANGO SX	1
2	400100	BANDELLA SPORT. SX	1
3	400093	BANDELLA CURVA SX	1
4	565464	PROFILO COPRIGIUNTO GRIGIO	1
5	400063	BANDELLA ANT. SX	1
6	400143	PARASPRUZZI SX ANT. DX POST.	2
7	400142	PARASPRUZZI SX POST. DX ANT.	2
8	400138	SPORTELLO FRIGO	1
9	400137	CARTER INT. COPRICAVI	2
10	400065	BANDELLA POST. SX	1
11	400114	BANDELLA SUP. SX	1
12	565155	GUARNIZ. CORNICE INTERNO PORTA	1
13	400108	CORNICE INTERNA PORTELLONE	1
14	324340	SOLLEVATORE K 20/30	2
15	502410	BLOCC. PER PORTELLONE	2
16	400096	PARAURTI LAT. DX	1
17	400094	PARAURTI ANTERIORE	1
18	400098	PARAURTI LAT. SX	1
19	400146	TAPPO ANTINEB. DX	2
20	NON/C	LUCI FRECCHE FIAT	2
21	565803	PROFILO PVC COPRIVITI NERO	1
22	400112	COPRIPARAFANGO DX	1
23	400101	BANDELLA SPORT. DX	1
24	400092	BANDELLA CURVA DX	1
25	400169	SPORTELLO ISPEZ. SERBATOIO GPL	1
26	880378	PORTABAGAGLI	1
27	400062	BANDELLA ANT. DX	1
28	402287	KIT CARTER PORTAPACCHI	1
29	400149	TAPPO ANTINEB. SX	1
30	880369	SCALA PORTABAGAGLI AM 401/345	1
31	400064	BANDELLA POST. DX	1
32	400111	BANDELLA SUP. DX	1
33	400133	CARTER INT. TIRANT. MANIGLIA	1
34	400130	CARTER DI COPERTURA IMP. TARGA	1
35	518510	CERNIERA ZINC. NERA PORT. 400 G	1
36	557527	PORTELLONE POST. AM 401/341	1
37	NON/C	FANALE POST. ORIGINALE FIAT	2
38	NON/C	PORTA LAMP. LUCE TARGA FIAT	2
39	550395	SERR. PORT. POST. 400 G NERA	1
40	309607	BORCHIA 5 FORI	4