

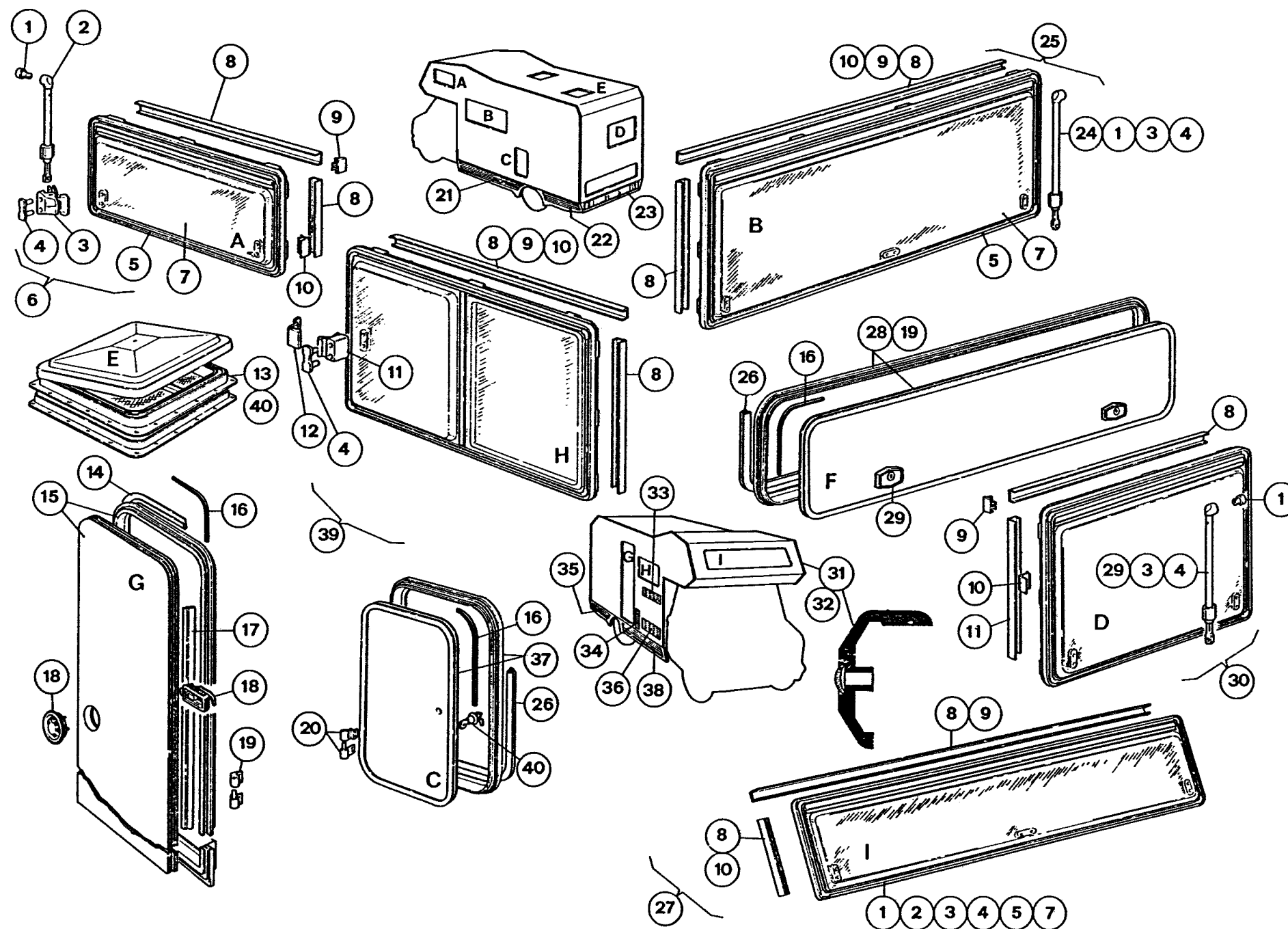
Freccia 355 Vip

POS CODICE

DESCRIZIONE

Q.TA

Ritorna



1	NON/C	PIASTRA PER COMPASSO	-
2	NON/C	COMPASSO PICCOLO	-
3	NON/C	MANIGLIA PER VETRO	-
4	NON/C	PIASTRINA PER MANIGLIA	-
5	NON/C	TELAIO PER FINESTRA	-
6	567020	FINESTRA BOFORS 700X300	1
7	NON/C	LAстра PER FINESTRA	-
8	NON/C	CORNICE INTERNA	1
9	NON/C	TERMINALE PER CORNICE	-
10	NON/C	ANCORAGGIO PER FINESTRA-CORNICE	-
11	NON/C	MANIGLIA PER FINESTRA SCORREVOLE	2
12	NON/C	RISCONTRO PER MANIGLIA FINESTRA SCORR.	2
13	555062	TETTINO BIANCO FIAMMA	1
14	NON/C	PROFILO GUARNIZ. GOMMA INT. PORTA PL.	-
15	557547	PORTA COMPL. PL. 1700X525 1 BATT. DX	1
16	565803	PROFILO PVC COPRIVITI NERO	3
17	NON/C	PROF. GUARNIZ. GOMMA INTERNO PORTA PL.	1
18	NON/C	SERRATURA COMPL. PORTA SCHIUM. PL.	1
19	NON/C	CERNIERA COMPL. PORTA PL.	6
20	NON/C	CERNIERA COMPL. SPORT. THERMOFORM	2
21	NON/C	CALATA ANTERIORE SX VTR	1
22	NON/C	CALATA POSTERIORE SX VTR	1
23	NON/C	PARAURTI POSTERIORE VTR	1
24	NON/C	COMPASSO MEDIO	-
25	567000	FINESTRA BOFORS 1450X550	1
26	NON/C	PROF. GUARNIZ. GOMMA INTERNO SPORT.	2
27	567002	FINESTRA BOFORS 1450X300	1
28	557462	SPORTELLO PL. 1810X420	1
29	NON/C	SERRATURA COMPL. PER PORTA PL.	2
30	567010	FINESTRA BOFORS 900X550	1
31	565148	PROFILO GOMMONE ANG. RIGIDO	1
32	565899	PROF. PVC NERO COPRIVITI LARGO	1
33	502230	AREATORE PER FRIGO IN ALL. SUP.	1
34	NON/C	GRIGLIA ESTERNA SCALDACQUA	1
35	NON/C	CALATA POST. DX VTR	1
36	502225	AREATORE PER FRIGO IN ALL. INF.	1
37	557478	SPORTELLO 630X360 THERMOFORM SX	1
38	NON/C	CALATA ANT. DX VTR	1
39	567012	FINESTRA SCORREVOLE BOFORS 900X550	1
40	555025	TETTINO OPALINO THERMOFORM	1