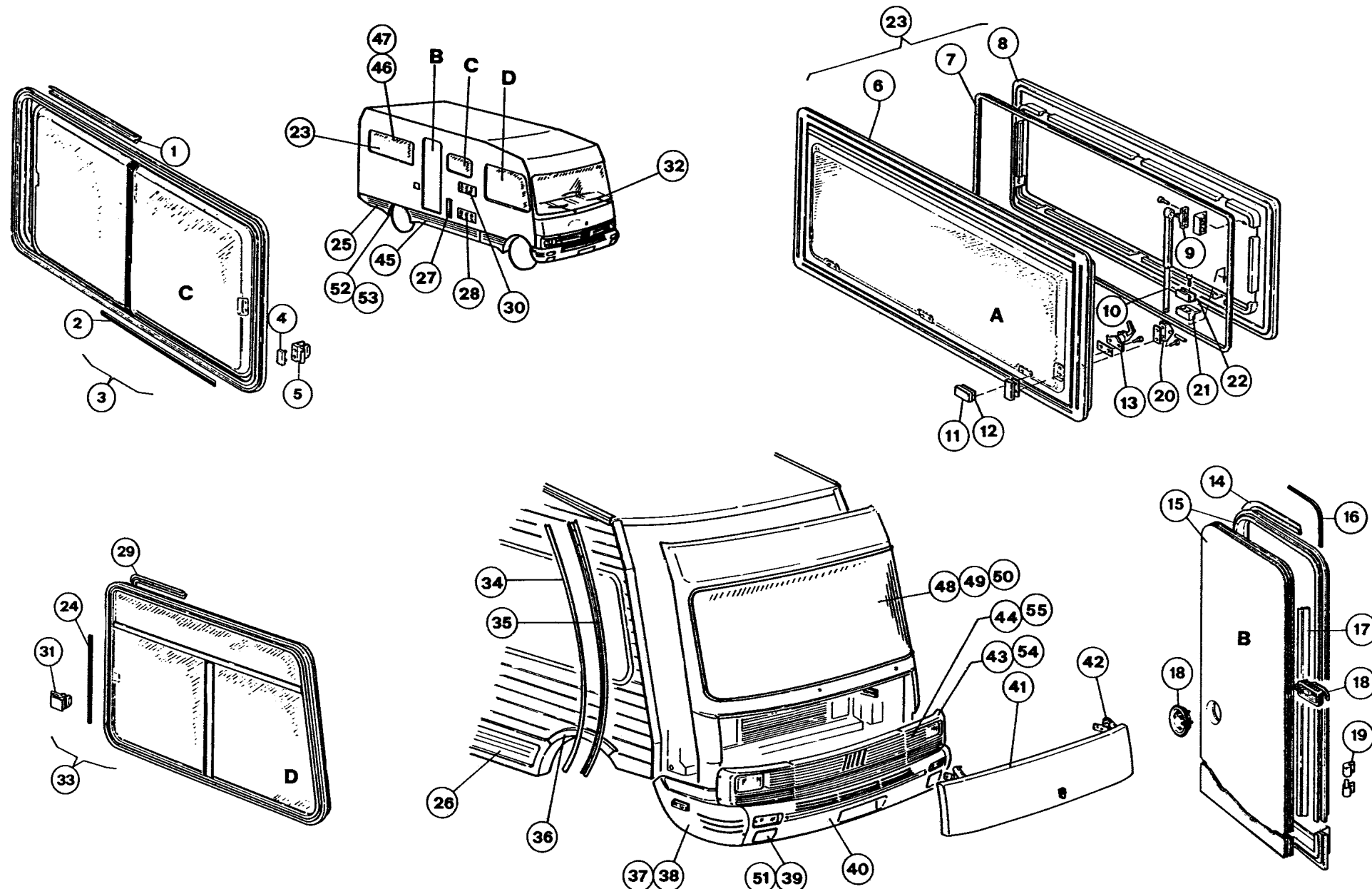


Ritorna



POS	CODICE	DESCRIZIONE	Q.TA
1	NON/C	GUARNIZ. INTERNO FINESTRA	1
2	565803	PROF. PVC NERO MORB. COPRIVITI STRETTO	-
3	562865	FIN. TAGL. 800X400 SCORR. DX MARR./NERA	1
4	NON/C	PIASTRINO PER MANIGLIA FINESTRA SCORR.	-
5	NON/C	MANIGLIA PER FINESTRA SCORR.	-
6	NON/C	FINESTRA DOPPIO VETRO	1
7	NON/C	GUARNIZIONE FINESTRA	1
8	NON/C	CORNICE FINESTRA	1
9	NON/C	RISCONTRO PER COMPASSO	-
10	NON/C	COMPASSO PER FINESTRA	-
11	NON/C	PIASTRINA PER MANIGLIA	-
12	NON/C	GUARNIZIONE PER MANIGLIA	-
13	NON/C	MANIGLIA PER FINESTRA	-
14	NON/C	PROF.GUARNIZ.GOMMA INT. PORTA PL.	-
15	557583	PORTA PL.1BD 1700X520 BEIGE TEL. BIANCO	1
16	565803	PROF. PVC NERO MORB. COPRIVITI STRETTO	-
17	NON/C	PROF. GUARN. GOMMA INTERNO PORTA PL.	-
18	NON/C	SERRATURA COMPL. PORTA SCHIUM. PL.	1
19	NON/C	CERNIERA COMPLETA PORTA PL.	3
20	NON/C	ATTACCO PER COMPASSO	-
21	NON/C	SUPPORTO PER RISCONTRO	-
22	NON/C	RISCONTRO PER MANIGLIA	-
23	565629	FINESTRA POLIV.1450X550 C/CORNICE	1
24	565803	PROF. PVC NERO MORB. COPRIVITI STRETTO	1
25	400119	CALATA POSTERIORE DX FRECCIA 400B/605	1
26	400097	CALATA ANT. DX CABINA FRECCIA 400B/605	1
27	NON/C	GRIGLIA EST. SCALD.	1
28	502235	AERATORE ALL. PER FRIGO Art.5009	1
29	NON/C	GUARNIZIONE INTERNO FINESTRA SCORR.	1
30	502240	AERATORE ALL. PER FRIGO Art.5010	1
31	NON/C	MANIGLIA PER FINESTRA SCORR.	1
32	656880	MECCAN. TERGICRISTALLO EU/DUCATO	1
33	557004	FINESTRA CAB. FRECCIA 605 DX	1
34	565899	PROF. PVC NERO COPRIVITI LARGO	-
35	565148	PROF. GOMMONE ANG. RIG.	-
36	400117	PARAFANGO ANT. DX-SX FRECCIA 605.	1+1
37	400161	TERM. PARAURTI LATO SX FRECCIA 605	1
38	400158	TERM. PARAURTI LATO DX FRECCIA 605	1
39	400139	TAPPO FARO ANTINEBBIA DX FRECCIA 605	1
40	400156	TERM. PARAURTI ANT. FRECCIA 605	1
41	NON/C	COFANO MOTORE	1
42	339135	CERNIERA COFANO MOTORE FRECCIA 605	1
43	400109	CARTER PORTAFARI SX FRECCIA 605	1
44	400180	TAPPO DOPPIO FARO SX FRECCIA 605	1
45	400126	CALATA CENTRALE DX FRECCIA 605	1
46	567000	* FINESTRA BOFORS 1450X550	1
47	557103	* LASTRA BOFORS 1450X550	1

Freccia 605

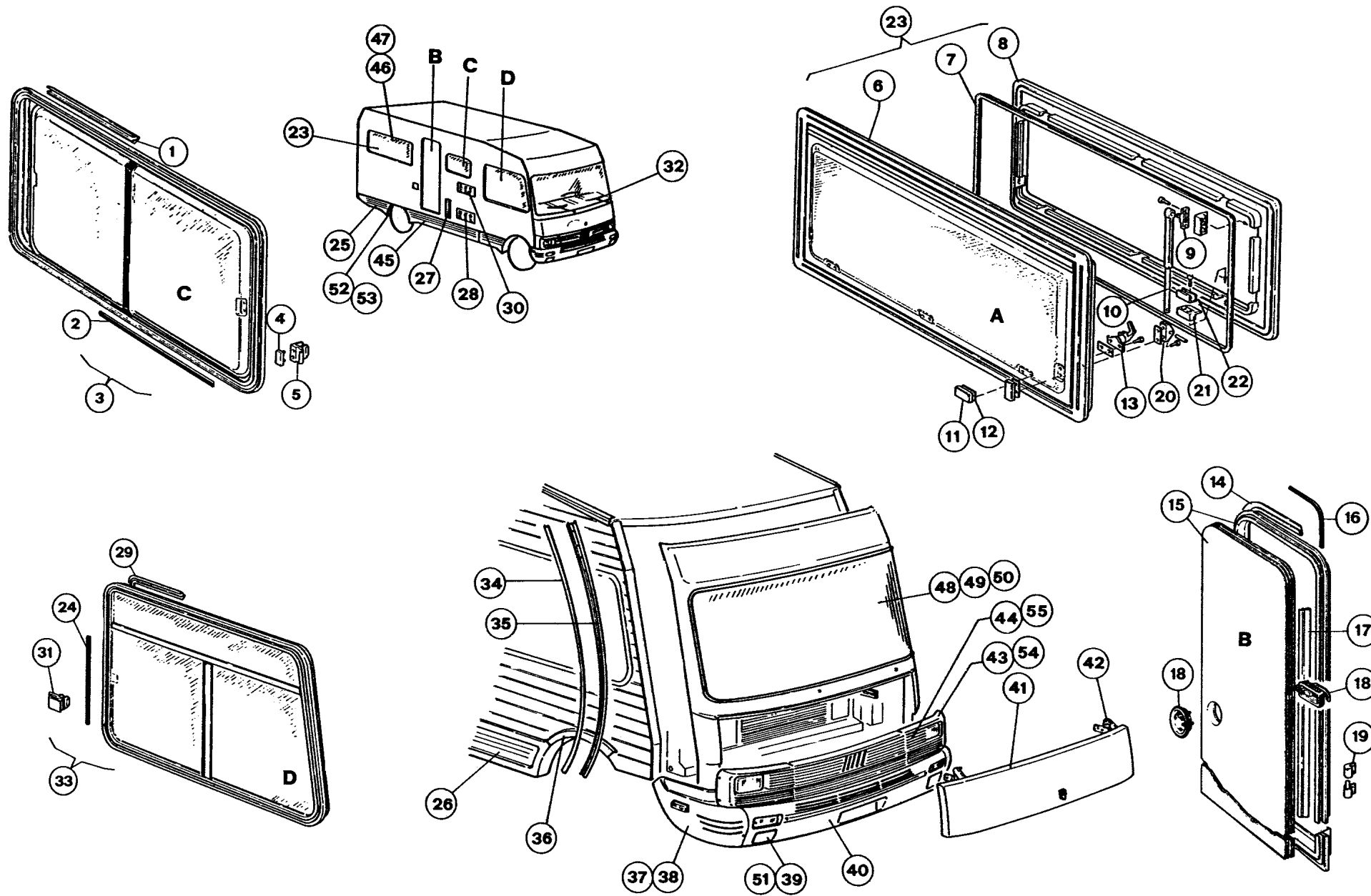
POS CODICE

DESCRIZIONE

Q.TA

48	556001	PARABREZZA LAM. EU	1
49	565140	GUARNIZ. PARABREZZA EUROPA	1
50	565792	PROF. INT. GUARNIZ. PARABREZZA	1
51	400141	TAPPO FARO ANTINEBBIA SX FRECCIA 605	1
52	397035	PARASCHIZZI DX FRECCIA 375/400B	2
53	397036	PARASCHIZZI SX FRECCIA 375/400B	2
54	400107	CARTER PORTAFARI DX FRECCIA 605	1
55	400178	TAPPO DOPPIO FARO DX FRECCIA 605	1

* PER MODELLO FRECCIA 605
CON FINESTRE BOFORS

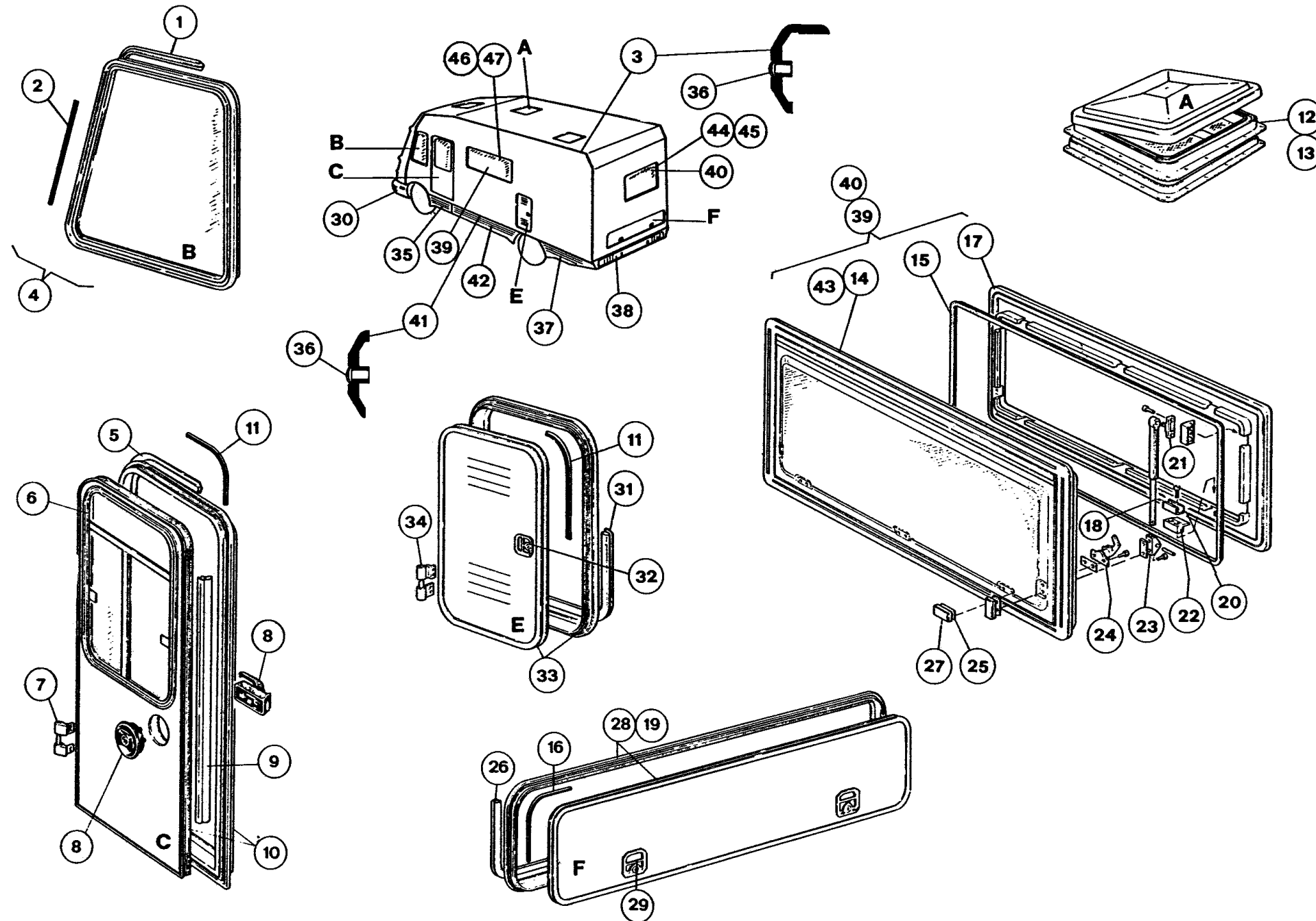


Freccia 605

POS CODICE

DESCRIZIONE

Q.TA



POS	CODICE	DESCRIZIONE	Q.TA
1	NON/C	GUARNIZIONE INTERNO FINESTRA	1
2	565803	PROFILO PVC COPRIVITI NERO	-
3	565148	PROF. GOMMONE ANG. RIG	-
4	557003	FINESTRA CAB. FRECCIA 605 ANT. SX	1
5	NON/C	PROF. GUARNIZ. INTERNO PORTA	1
6	557010	FINESTRA PER PORTA CABINA EU 530/610 SX	1
7	NON/C	CERNIERA PORTA CABINA	3
8	NON/C	SERRATURA COMPLETA PORTA CABINA	1
9	NON/C	PROF. GUARNIZ. TENUTA PORTA	1
10	557720	PORTA CABINA BEIGE FRECCIA 605	1
11	565803	PROFILO PVC COPRIVITI NERO	-
12	555025	TETTINO OPALINO THERMOFORM	1
13	555020	TETTINO BIANCO S/VENT.THERMOFORM	2
14	557286	LASTRA POLIV. 1450X550	1
15	NON/C	GUARNIZIONE FINESTRA	1
16	565803	PROFILO PVC COPRIVITI NERO	-
17	NON/C	CORNICE FINESTRA	1
18	NON/C	COMPASSO PER FINESTRA	-
19	NON/C	CERNIERA PER SPORT.	3
20	NON/C	RISCONTRO PER MANIGLIA	-
21	NON/C	RISCONTRO PER COMPASSO	-
22	NON/C	SUPPORTO PER RISCONTRO	-
23	NON/C	ATTACO PER COMPASSO	-
24	NON/C	MANIGLIA PER FINESTRA	-
25	NON/C	GUARNIZIONE PER MANIGLIA	-
26	NON/C	PROF. GUARNIZ. GOMMA INTERNO SPORT.	1
27	NON/C	PIASTRINA PER MANIGLIA	-
28	557462	SPORTELLO PL. 1810X420 BIA/BEIGE	1
29	NON/C	SERRATURA COMPL. PER SPORTELLO PL.	2
30	400161	TERM. PAR. LATO SX FRECCIA 605	1
31	NON/C	PROF. GUARNIZ. GOMMA INTERNO SPORT.	-
32	NON/C	SERRATURA COMPL. PER SPORTELLO PL.	1
33	557478	SPORTELLO PL. 63X36 SX BEIGE THERM.	1
34	NON/C	CERNIERA PER SPORTELLO PL. /THE	2
35	400099	CALATA ANT. SX CABINA FRECCIA 400B/605	1
36	565899	PROF. PVC NERO COPRIVITI LARGO	-
37	400121	CALATA POSTERIORE SX ABS	1
38	400081	PARAURTI POSTERIORE	1
39	565629	FINESTRA POLIV.1450X550 C/CORNICE	1
40	565627	FINESTRA POLIVETRO 900X550 C/CORNICE	1
41	565148	PROFIL. GOMMONE TAGL. RIGIDO	-
42	400131	CALATA CENTRALE SX FRECCIA 605	1
43	557282	LASTRA POLIV. 900X550	1
44	567000	* FINESTRA BOFORS 1450X550	1
45	557103	* LASTRA BOFORS 1450X550	1
46	567010	* FINESTRA BOFORS 90X55	1
47	557106	* LASTRA BOFORS 900X550	1

* PER MODELLO FRECCIA 605
CON FINESTRE BOFORS

