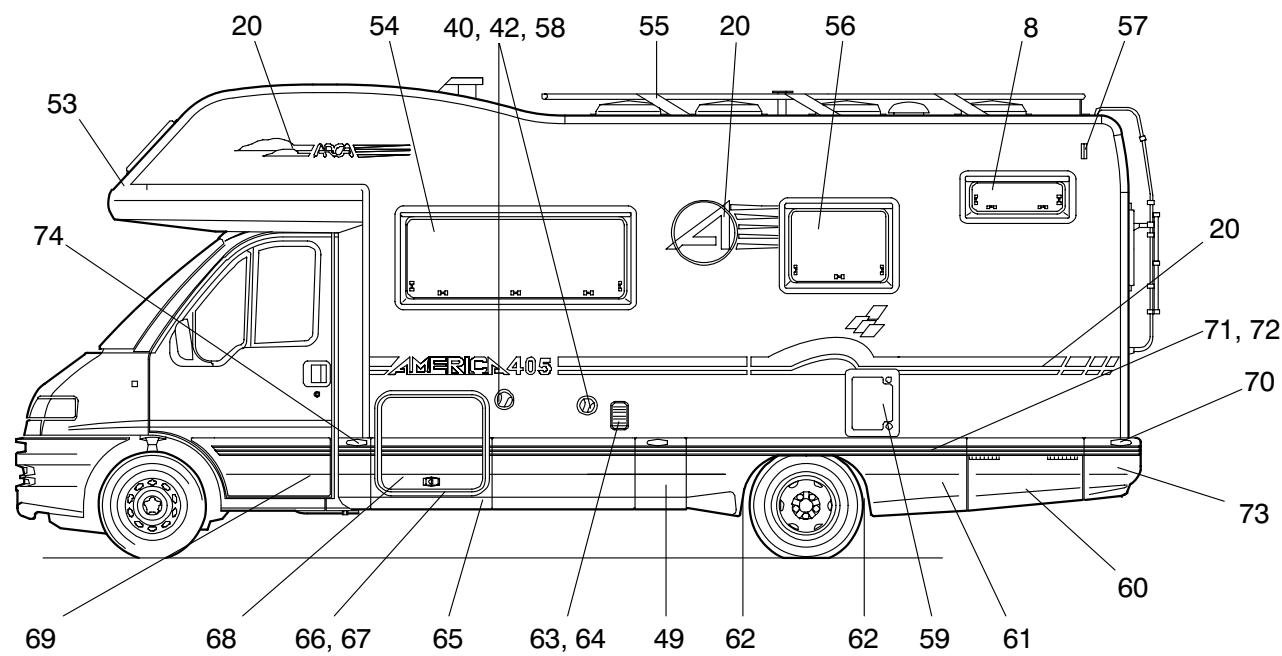
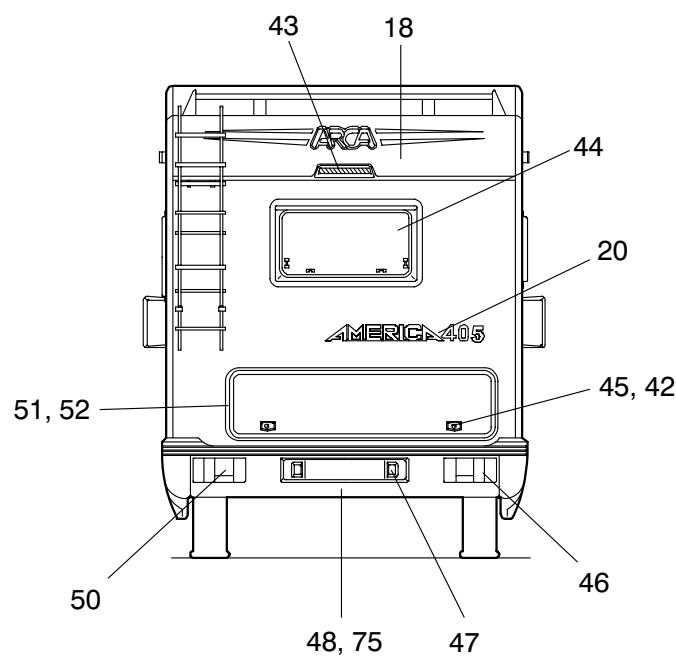
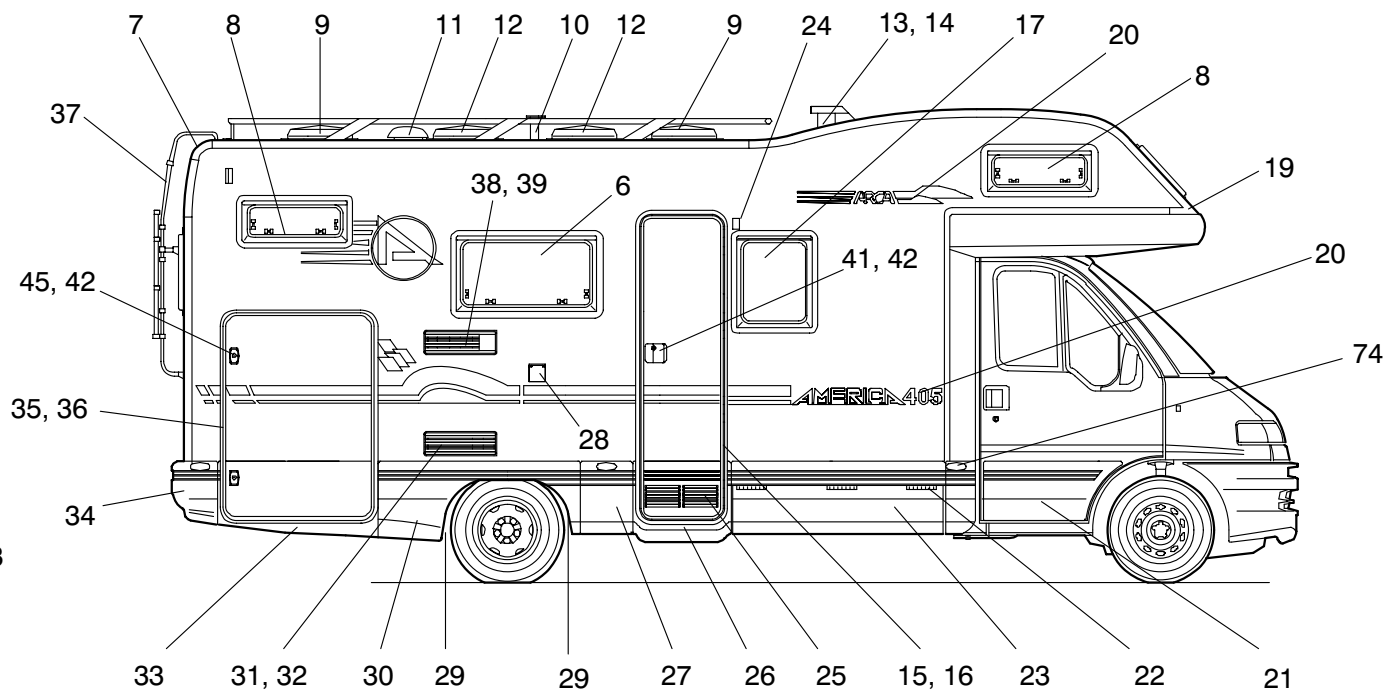
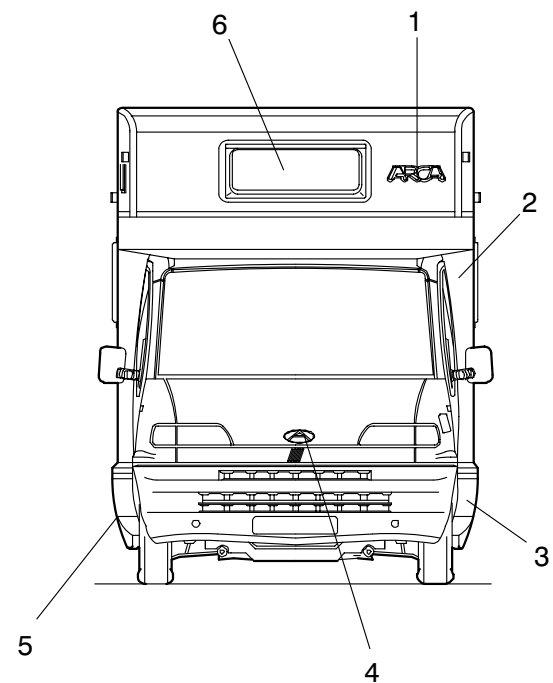


# America 405 Garage

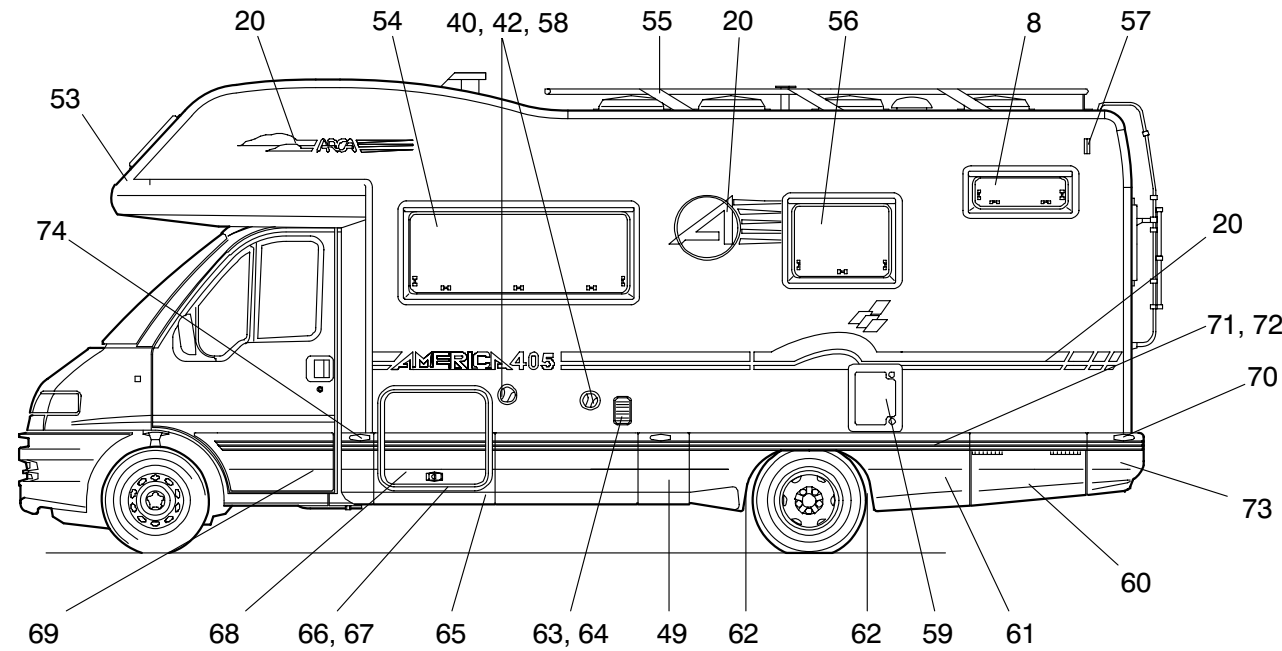
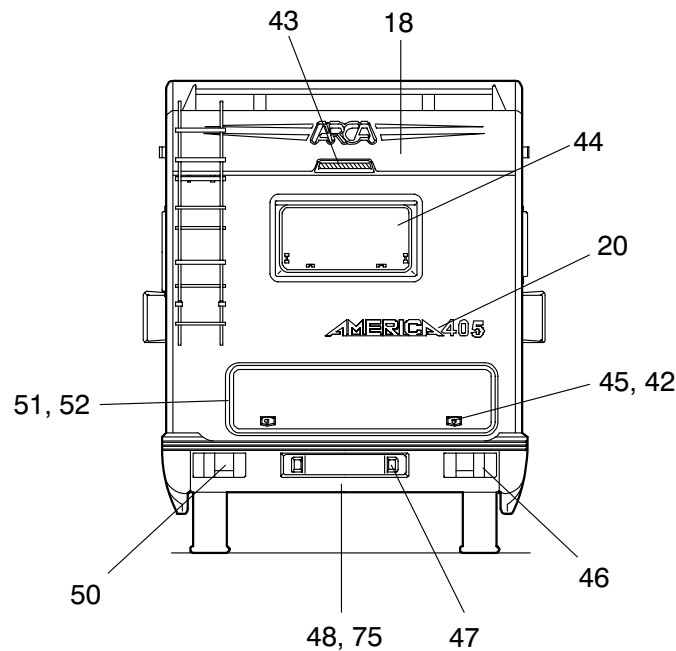
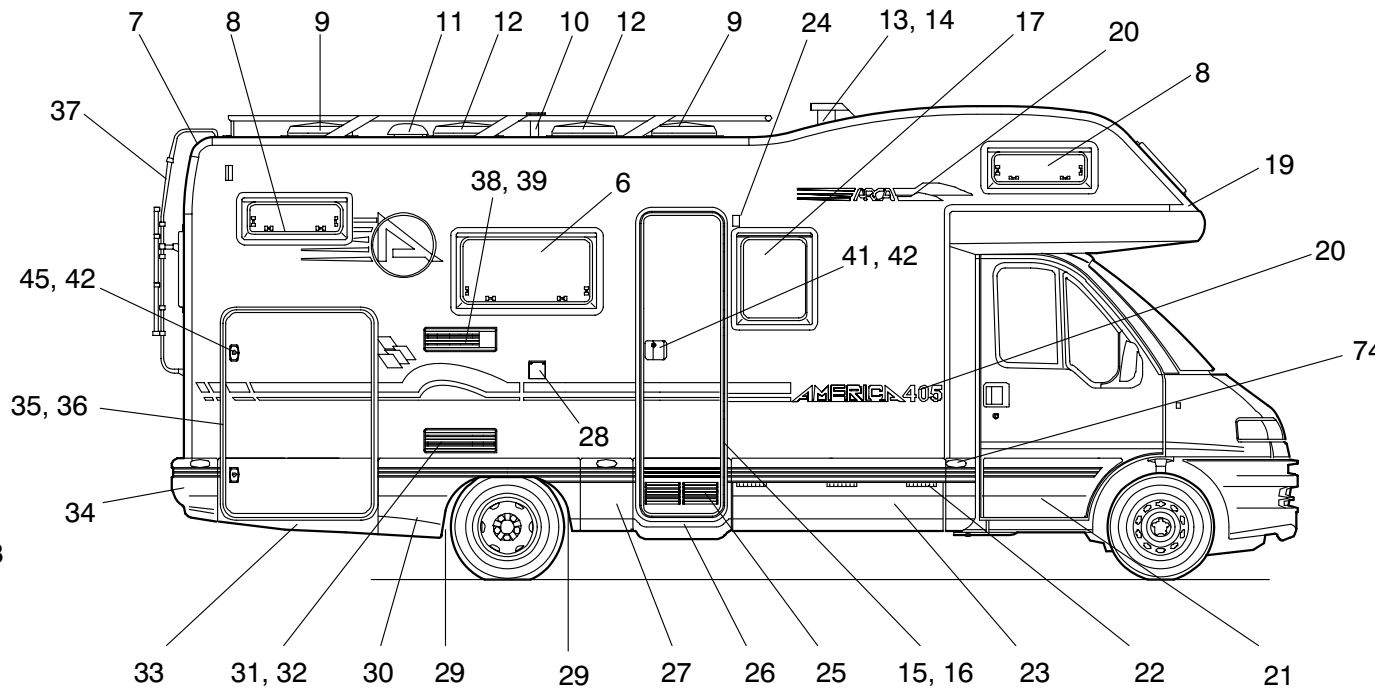
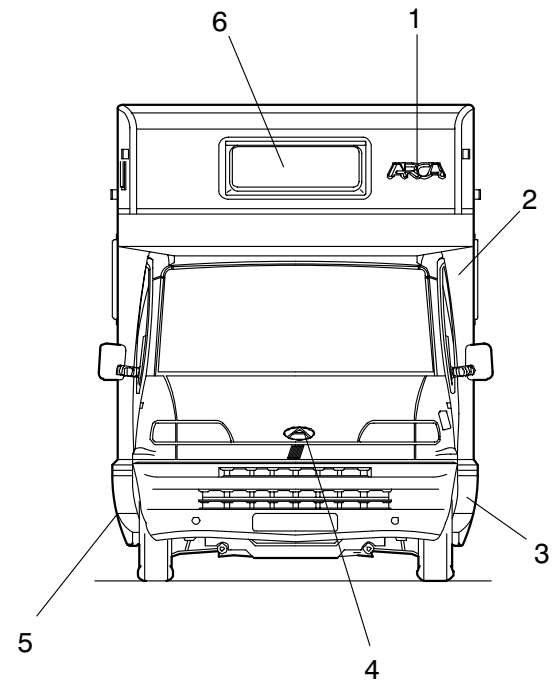
Ritorna



POS	CODICE	DESCRIZIONE	Q.TA
1	378007	SCRITTA "ARCA" METALLIZZATA	1
2	ARCADIA-121	GUSCIO SOTTOMANSARDA IN VTR	1
3	ARCADIA-212	CALATA TERMINALE ANT. SX	1
4	378008	SCRITTA RESINATA "A" GRANDE	1
5	ARCADIA-215	CALATA TERMINALE ANT. DX	1
6	559005	FIN. SEITZ 900X500 RAL 7038	2
7	ARCADIA-256	CURVA RACCORDO POST. DX/SX	1
8	559001	FIN. SEITZ 700X300 RAL 7038	3
9	555000	TETTINO S/VENTOLA 400X400 BIANCO	2
10	777945	CAMINO SCARICO COMPLETO	1
11	502387	AREATORE TONDO OM MM 172 LUX 12V	1
12	555005	TETTINO C/VENTOLA 400X400 BIANCO	2
13	777615	CAMINO SCARICO GAS AK5	1
14	767025	PARAVENTO PER CAMINO MOD. TRUMA 011AKC	1
15	557917	TELAIO PORTA INGR. 1900X540 RAL 7011 METAL.	1
16	262004	PANNELLO PORTA INGRESSO 1900 X 540	1
17	559018	FIN. SEITZ 500X600 FISSA SP. 35 RAL 7038	1
18	400027	GUSCIO SUP. POSTERIORE	1
19	400028	PROFILO SCOCCA MANSARDA DX	1
20	378098	KIT SCRITTE ADESIVE AM 405	1
21	ARCADIA-213	BANDELLA PORTA CABINA DX	1
22	518455	CERNIERA PIANA NERA	1
23	ARCADIA-209	SPORTELLO CALATA MM 1320 DX	1
24	525284	FERMAPORTE ESTERNO	4
25	ARCADIA-198	BANDELLA PORTA INGRESSO	1
26	ARCADIA-197	CALATA SOTTO PORTA INGRESSO	1
27	NON/C	CALATA INTERMEDIA LAT. DX	1
28	638455	PRESA EST. NORME CEE BIANCA 85180028	1
29	ARCADIA-207	PARASCHIZZI DX	2
30	ARCADIA-208	CALATA PASSARUOTE DX	1
31	502025	CORNICE INF. BIANCA R1640 BI	1
32	502032	GRIGLIA INF. 958280311 BIANCA	1
33	400031	CALATA SOTTOGAVONE POST. DX 3M GARAGE	1
34	ARCADIA-193	CALATA RACCORDO PARAURTI DX MM 320	1
35	557952	TELAIO 1180X880 RAL 7011 SV	1
36	262023	PANNELLO PER TELAIO 1180X880	1
37	870667	SCALETTA APRIB. TRT SAM/AM	1
38	502027	CORNICE SUP. BIANCA R1650 BI	1
39	502029	GRIGLIA SUP. 958281012 BIANCA	1
40	703067	BOCCHETTONE ACQUA POTABILE BIANCO	2
41	550578	SERR. PORTA INGR. 1075N FAP CON CIL. 2 CHIAVI	1
42	550808	KIT ROT+CHIAVI NR. 9 961000023-M61A007	1
43	617254	FANALE 2DA 008 136-017 TERZA LUCE STOP	1
44	559004	FIN. SEITZ 900X450 RAL 7038	1
45	555803	SERR. PORTELLONE 9180030068-M18A015 ZADI	5
46	617310	FANALE POST. DUCATO DX 44832000	1
47	617217	FANALE TARGA 55959000 ARIC	2

# America 405 Garage

POS CODICE DESCRIZIONE Q.TA



POS	CODICE	DESCRIZIONE	Q.TA
48	ARCADIA-192	PARAURTI POSTERIORE	1
49	NON/C	CALATA INTERMEDIA LAT. SX	1
50	617315	FANALE POST. DUCATO SX 44833000	1
51	557902	TELAIO 1675X450 GRIGIO 7011	1
52	262012	PANNELLO 1627X401 PER TELAIO 1675X450	1
53	400029	PROFILO SCOCCA MANSARDA SX	1
54	559007	FIN. SEITZ 1300X600 RAL 7038	1
55	880105	PORTABAGAGLI AM 405 3M	1
56	559020	FIN. SEITZ 700X550 RAL 7038	1
57	617241	FANALE DI POSIZIONE BICOLORE PER ESPORT.	2
58	703068	TAPPO PER BOCCHETTONE ACQUA BIANCO	2
59	0336A	WC KASSET BIANCO C/SPORTELLO	1
60	ARCADIA-190	SPORTELLO CALATA APRIB. LAT. SX DA 722	1
61	ARCADIA-188	CALATA PASSARUOTA SX DA 1725	1
62	ARCADIA-206	PARASCHIZZI SX	2
63	777940	CAMINO A PARETE X 34/C60 ART. 011AWC 470	1
64	NON/C	GRIGLIA BOILER	1
65	400023	CALATA GAVONE PORTABOMBOLE	1
66	557905	TELAIO 660X600 RAL 7011 SENZA VITI	1
67	262021	PANNELLO 612X552 PER TELAIO 660 X 600	1
68	400024	BANDELLA SPORTELLO PORTABOMBOLE	1
69	ARCADIA-211	BANDELLA PORTA CABINA SX	1
70	617235	FANALE POSIZIONE 025 SM1	4
71	565467	PROFILO RIGIDO GRIGIO COL. 1839	1
72	135000	PROF. INT. ALL. ANOD. ARG. 2SI0106 GR. 176	1
73	ARCADIA-191	CALATA RACCORDO PARAURTI SX MM 320	1
74	617195	LUCE DI INGOMBRO INFERIORE	2
75	NON/C	PORTAMOTO DUCATO (OPTIONAL)	1