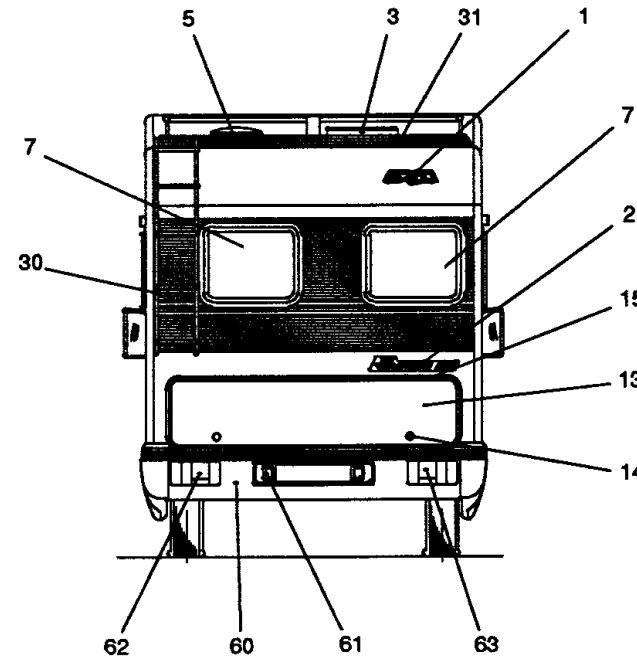
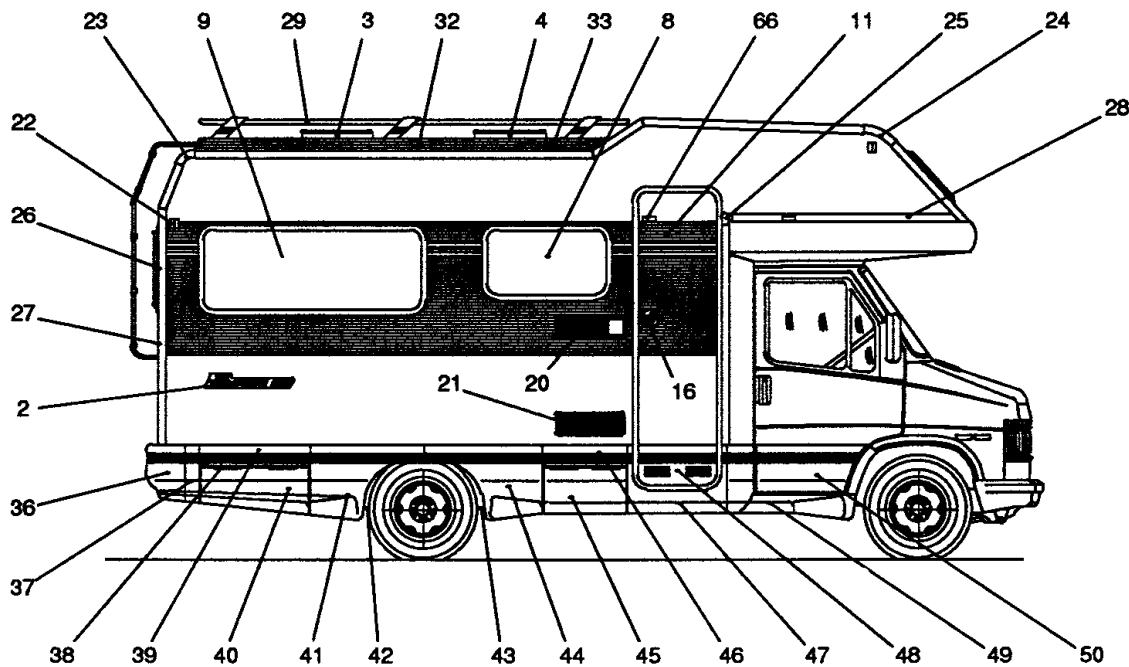
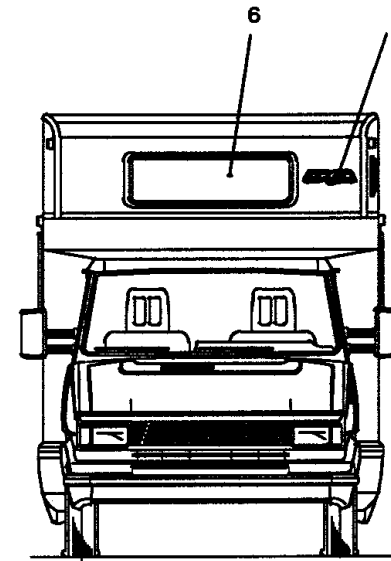
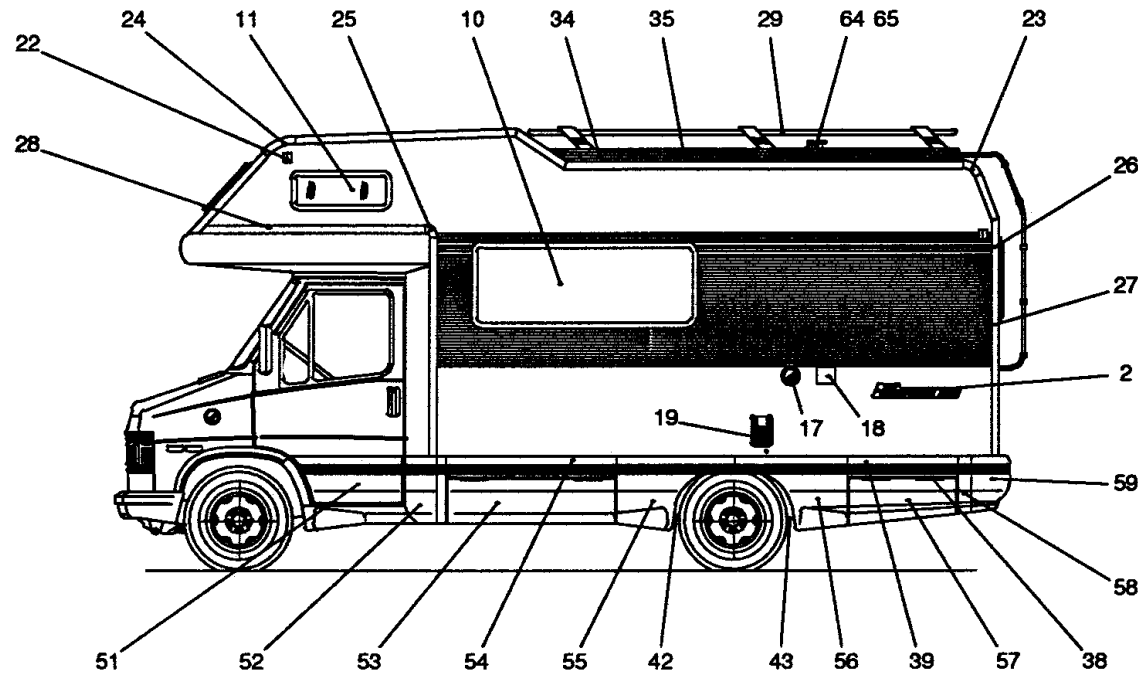


# Europa 376 Super

Ritorna



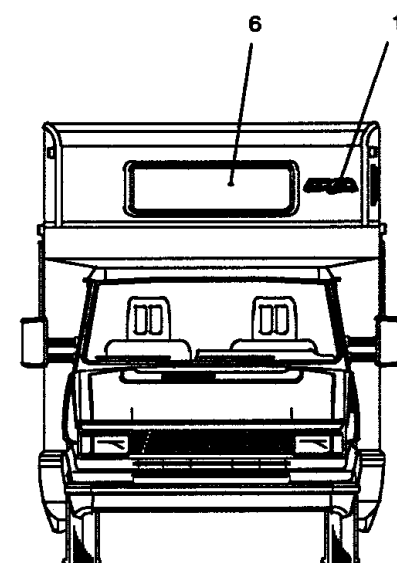
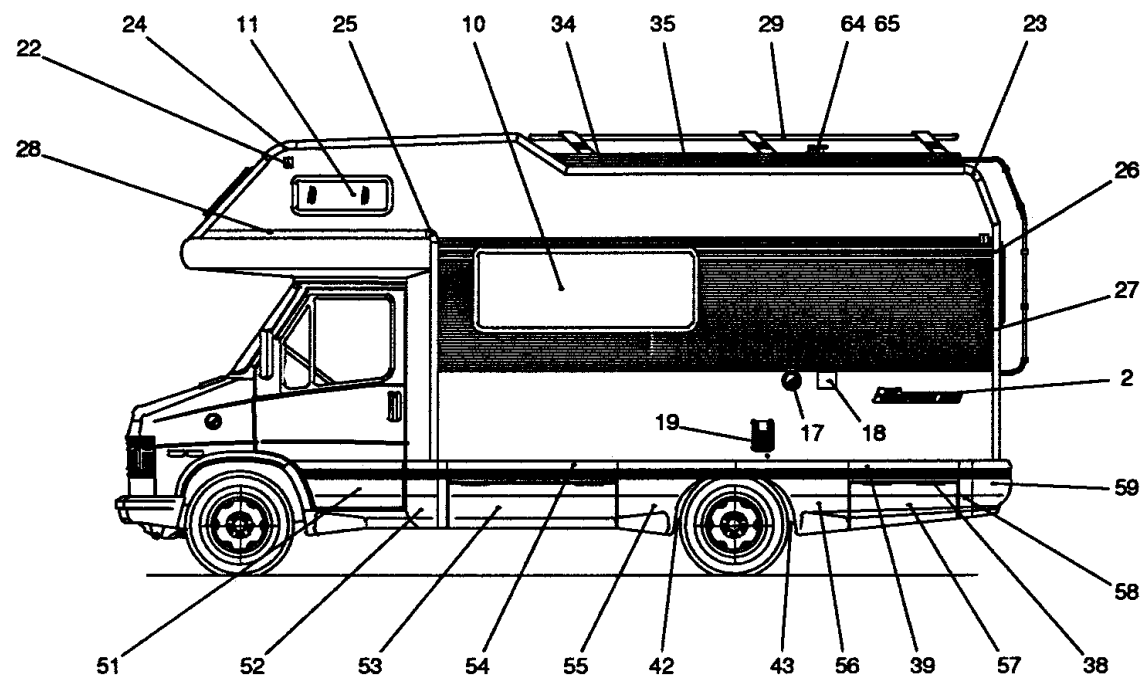
POS	CODICE	DESCRIZIONE	Q.TA
1	378075	SCRITTA THERM. ARCA BIANCO/ROSSA	2
2	378078	SCRITTA THERMOF. EU 376SUPER	3
3	555020	TETTINO BIANCO S/VENT.THERMOFORM	1
4	555010	TETTINO BIANCO C/ VENT. THERM.	1
5	502551	AREATORE CON VENTILATORE 12V	1
6	555712	FINESTRA 1100X450 COMPACT	1
7	555700	FINESTRA 650X520 COMPACT	2
8	555708	FINESTRA 800X450 COMPACT	1
9	555716	FINESTRA 1450X450 COMPACT	1
10	555720	FINESTRA 1500X600 COMPACT	1
11	555704	FINESTRA 700X300 COMPACT	1
12	557669	PORTA 1900X550	1
13	558500	SPORTELLONE POSTERIORE 1890X450	1
14	550543	SERRATURA PLANET PER PORTELLONE POST.	2
15	NON/C	CERNIERA PORTELLONE	3
16	550584	SERRATURA PIC. PORTA PLANET	1
17	703066	BOCCHETTONE ACQUA POTABILE GRIGIO	1
18	638450	PRESA EST. NORME CEE NERA 025PE/N	1
19	NON/C	GRIGLIA BOILER	1
20	502035	GRIGLIA DI VENTILAZIONE	1
21	502035	GRIGLIA DI VENTILAZIONE	1
22	617240	FANALE DI POSIZIONE BICOLORE ART. 22.00.621	4
23	565288	CURVA RACCORDO POSTERIORE	2
24	565284	CURVA RACCORDO SUPERIORE MANSARDA	2
25	401427	RACCORDO PROFILO MANSARDA	2
26	203009	PROF. PERIM. SCOCHE NGU. 91/92 VERNIC.	1
27	565843	PROFILO PVC COPRIVITI GRIGIO CHIARO	1
28	565229	PROFILO PVC RIGIDO SOTTOMANS./FIANC. GRIGIO	1
29	880145	PORTAPACCHI SUPERIORE IN ALLUMINIO	1
30	870662	SCALA PER PORTABAGAGLI	1
31	402763	CARTER TRASVERSALE POST. PORTAPACCHI	1
32	402746	CARTER LATERALE DX PORTAPACCHI	1
33	402775	CARTER LATERALE ANT. DX PORTAPACCHI	1
34	702755	CARTER LATERALE SX ANT. PORTAPACCHI	1
35	402749	CARTER LATERALE SX PORTAPACCHI	1
36	401409	CALATA POSTERIORE DX	1
37	401355	CALATINA POSTERIORE DX	1
38	518455	CERNIERA PIANA NERA	1
39	401442	SPORTELLO CALATA PARTE SUPERIORE	2
40	401358	SPORTELLO CALATA POSTERIORE DX	1
41	401376	CALATA PASSARUOTE POSTERIORE DX	1
42	401400	PARASCHIZZI SX	2
43	401397	PARASCHIZZI DX	2
44	401406	CALATA PASSARUOTE ANTERIORE DX	1
45	401388	SPORTELLO CALATA	1
46	401385	SPORTELLO CALATA PARTE SUPERIORE	1
47	401439	CALATA PORTA INGRESSO DX/SX	1

# Europa 376 Super

POS CODICE

DESCRIZIONE

Q.TA



48	401367	BANDELLA CALATA PORTA INGRESSO	1
49	401475	CALATA RACCORDO CABINA DX	1
50	401478	CALATA PORTA CABINA DX	1
51	401469	CALATA PORTA CABINA SX	1
52	401472	CALATA RACCORDO CABINA SX	1
53	401379	SPORTELLO CALATA	1
54	401361	SPORTELLO CENTRALE PARTE SUP.	1
55	401451	CALATA PASSARUOTE ANTERIORE SX	1
56	401382	CALATA PASSARUOTE POSTERIORE SX	1
57	401448	SPORTELLO CALATA POSTERIORE SX	1
58	401445	CALATINA POSTERIORE SPORTELLO SX	1
59	401412	CALATA POSTERIORE SX	1
60	401348	PARAURTI POSTERIORE	1
61	NON/C	PORTALUCE TARGA	1
62	NON/C	FANALE ORIGINALE SX	1
63	NON/C	FANALE ORIGINALE DX	1
64	767025	PARAVENTO PER CAMINO MOD. TRUMA 011AKC	1
65	777623	CAMINO SCARICO GAS AK3	1

