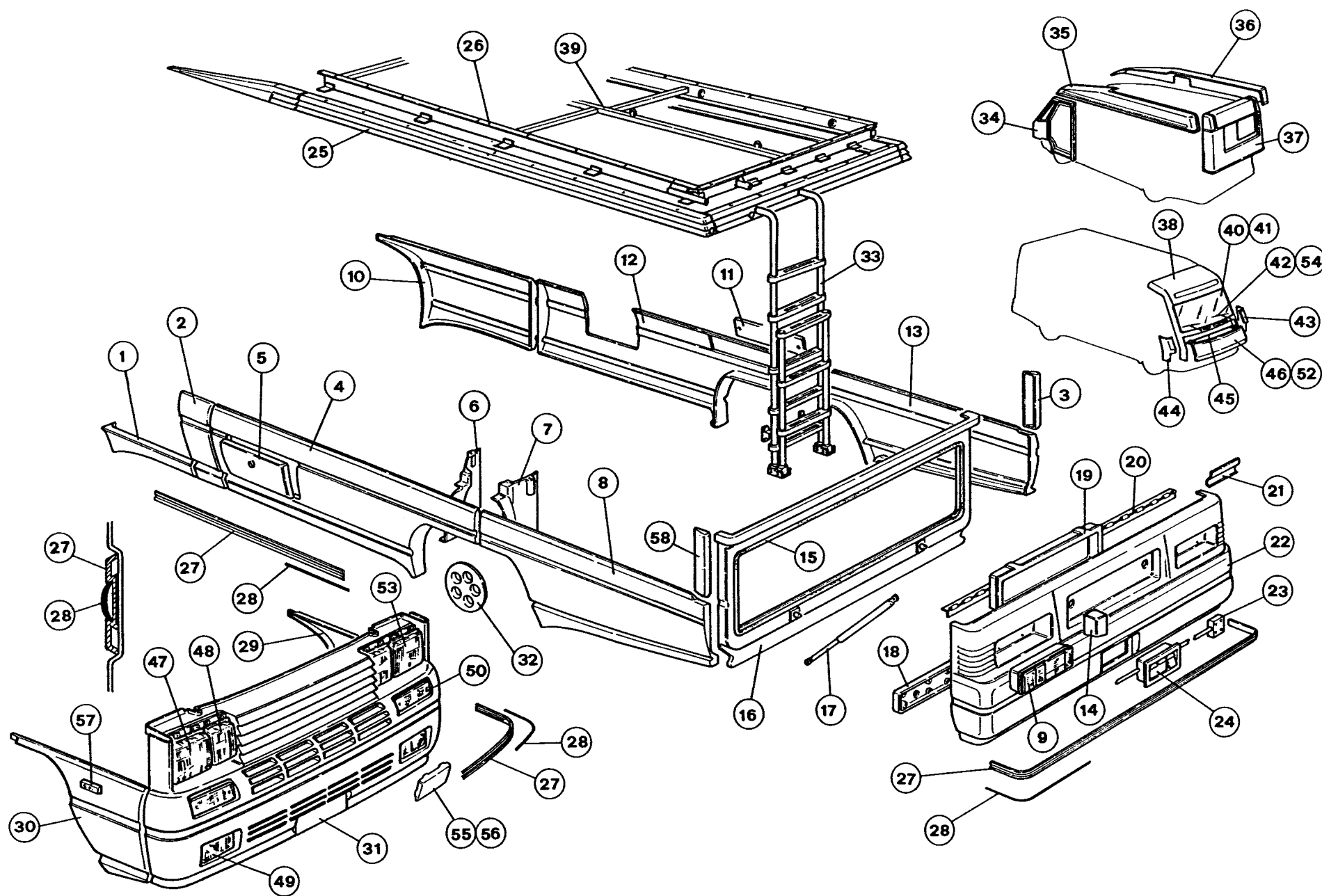


America 570

Ritorna



POS	CODICE	DESCRIZIONE	Q.TA
1	400078	PANNELLO SOTTOPORTA SX	1
2	400074	BANDELLA PROL. SX	1
3	400111	BANDELLA SUP. DX	1
4	400063	BANDELLA ANT. SX	1
5	400169	SPORTELLO ISPEZ. SERBATOIO GPL	1
6	400143	PARASPRUZZI SX ANT. DX POST.	2
7	400142	PARASPRUZZI SX POST. DX ANT.	2
8	400065	BANDELLA POST. SX	1
9	NON/C	FANALE POST. ORIG. FIAT	2
10	400073	BANDELLA PROL. DX	1
11	400138	SPORTELLO FRIGO	1
12	400062	BANDELLA ANT. DX	1
13	400064	BANDELLA POST. DX	1
14	NON/C	PORTA LUCE TARGA ORIG. FIAT	2
15	565155	GUARNIZ. INTERNO PORTELLONE	1
16	400170	CORNICE INTERNO PORTELLONE	1
17	324340	SOLLEVATORE K 20/30	2
18	400133	CARTER TIRANT. MANIGL.	1
19	400130	CARTER DI COPERTURA IMP. TARGA	1
20	518510	CERNIERA ZINC. NERA PORT. 400G	2
21	400137	CARTER COPRICAVI	1
22	557527	PORTELLONE POSTERIORE	1
23	502410	BLOCCAGGIO PER PORTELLONE 400G	2
24	550395	SERRATURA PORT. POST. 400G NERA	1
25	400215	KIT TERMOF. PORTABAGAGLI	1
26	337044	PORTABAGAGLI AM 570	1
27	565464	PROFILO COPRIGIUNTO GRIGIO	1
28	565803	PROFILO PVC COPRIVITI NERO	1
29	400072	PARAURTI LATERALE SX	1
30	400071	PARAURTI LATERALE DX	1
31	400070	PARAURTI ANTERIORE	1
32	309607	BORCHIA 5 FORI	4
33	870654	SCALA PORTABAGAGLI AM 618/570	1
34	NON/C	GUSCIO ANT. LATO SX VTR	1
35	NON/C	GUSCIO SUP. LATO SX VTR	1
36	NON/C	GUSCIO SUP. LATO DX VTR	1
37	NON/C	GUSCIO POSTERIORE VTR	1
38	NON/C	MUSETTO VTR	1
39	337044	KIT TRAVERSE AM 570	1
40	556005	PARABREZZA MH 618	1
41	565142	GUARNIZ. PARABREZZA MHGL 618	1
42	656883	MECCANISMO PER TERGICRISTALLO	1
43	400194	DEFLETTORE SX	1
44	400193	DEFLETTORE DX	1
45	337011	KIT APERTURA COFANO MOTORE	1
46	NON/C	COFANO MOTORE VTR	1
47	NON/C	FANALE ANABB. DX ORIG.FIAT	1

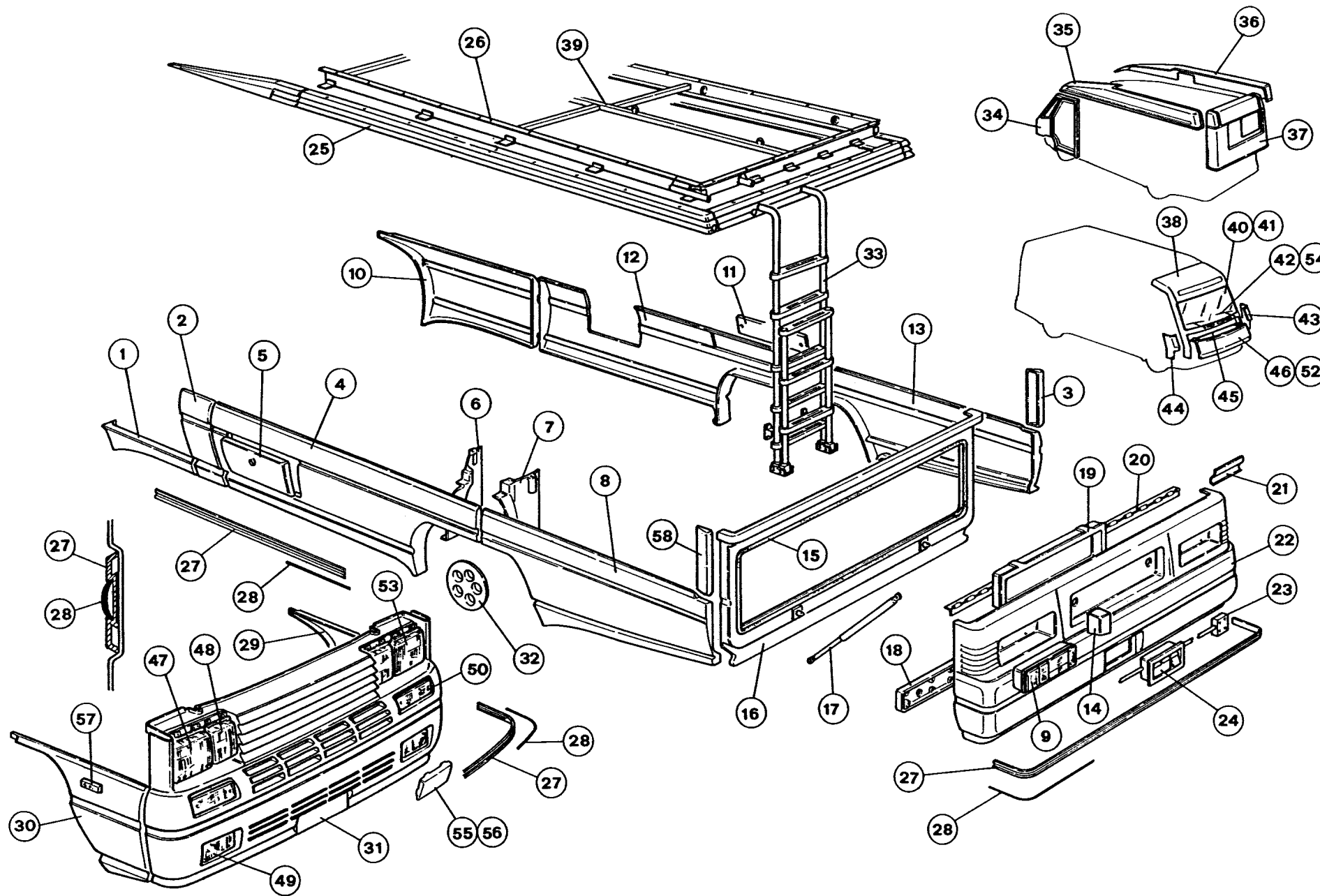
America 570

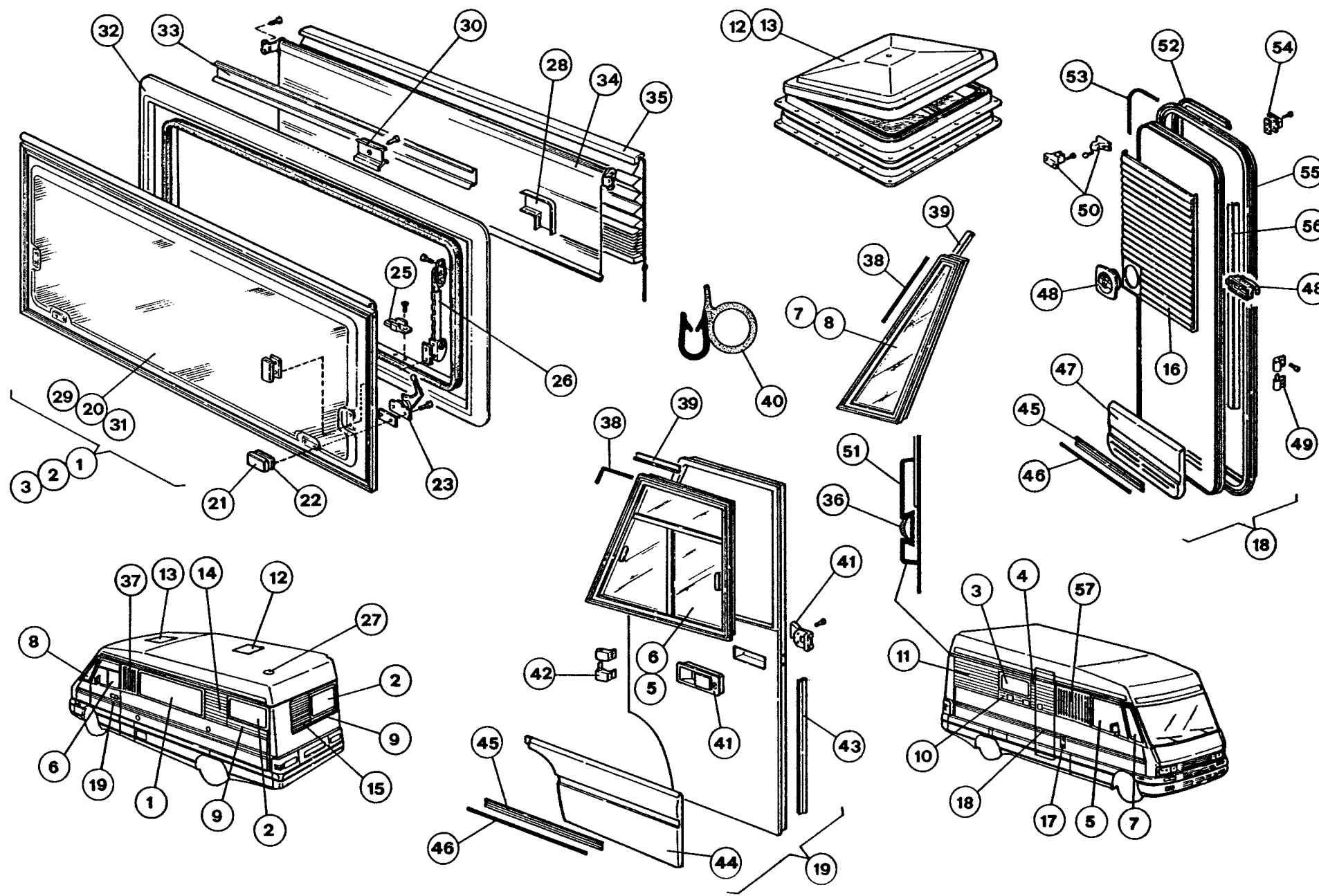
POS CODICE

DESCRIZIONE

Q.TA

48	617156	FANALE ABBAGLIANTE DX SIEM	1
49	515743	OPT. FANALE FENDINEBBIA	2
50	NON/C	FANALE FRECCIA DX/SX ORIG. FIAT	2
51	617158	FANALE ABBAGLIANTE SX SIEM	1
52	400154	CARTER GANCIO COFANO MOTORE	1
53	NON/C	FANALE ANABB. SX ORIG. FIAT	1
54	337035	SPRUZZATORE LAVAVETRI	2
55	NON/C	TAPPO VANO FENDIN. DX	1
56	NON/C	TAPPO VANO FENDIN. SX	1
57	NON/C	FRECCIA LATO DX/SX ORIG. FIAT	2
58	400114	BANDELLA SUP. SX	1





POS	CODICE	DESCRIZIONE	Q.TA
1	565615	FINESTRA KISTEN 1625X584	1
2	565605	FINESTRA KISTEN 845X485	2
3	565600	FINESTRA KISTEN 845X385	1
4	400223	CARTER LAT. PORTA DX	1
5	565645	FINESTRA SCORR. ANT. DX. SEC. PL.18000	1
6	565646	FINESTRA SCORR. ANT. SX. SEC. PL.18000	1
7	565643	FINESTRA FISSA ANT. DX. SEC. PL. DW 69	1
8	565644	FINESTRA FISSA ANT. SX. SEC. PL. DW 69	1
9	400220	CARTER SOTTOFINESTRA POSTERIORE SX	2
10	400222	CARTER SOTTOFINESTRA CUCINA DX	1
11	400221	CARTER FINESTRA LATO DX	1
12	555010	TETTINO BIANCO C/ VENT. THERM.	1
13	555020	TETTINO BIANCO S/VENT.THERMOFORM	1
14	400218	CARTER FINESTRA LATO SX	1
15	400219	CARTER POSTERIORE FINESTRA	1
16	400224	CARTER PORTA DX	1
17	NON/C	GRIGLIA SCALDAB. TRUMA	1
18	557578	PORTA 1BD 1900X520 AN. NERO	1
19	400196	PORTA CABINA AM 618	1
20	557311	LAstra FINESTRA 845X385	1
21	NON/C	PIASTRINA PER MANIGLIA	-
22	NON/C	GUARNIZ. PER MANIGLIA	-
23	NON/C	MANIGLIA PER FINESTRA	-
24	NON/C	GUARNIZ. FINESTRA	1
25	NON/C	RISCONTRO PER MANIGLIA	-
26	NON/C	COMPASSO A SCATTO PER FINESTRA	3
27	502551	AEREA. CON VENT. 12V	1
28	NON/C	ANGOLARE PER CORNICE INT.	4
29	557312	LAstra PER FINESTRA 845X485	2
30	NON/C	PIASTRINA FISS. FINESTRA	-
31	557316	LAstra PER FINESTRA 1625X584	1
32	NON/C	CORNICE FINESTRA	1
33	NON/C	PROFIL. RIVESTIMENTO INT.	4
34	860362	OSCURANTE A RULLO 1730X850	1
35	549572	VENEZIANA BIANCA 950X600	3
36	565899	PROF. PVC COPRIVITI	1
37	400217	CARTER ANTERIORE SX	1
38	565899	PROF. PVC COPRIVITI	-
39	NON/C	GUARNIZ. INTERNO FINESTRA SCORR.	1
40	565139	PROF. GUARNIZ. BATTUTA PORTA	1
41	502422	SERRATURA COMPLETA PER PORTA	1
42	502423	CERNIERA PORTA	2
43	565141	PROF. GUARNIZ. TEN. PORTA	1
44	400076	BANDELLA PORTA SX	1
45	565464	PROFILO COPRIGIUNTO GRIGIO	-
46	565899	PROF. PVC COPRIVITI	-
47	400171	PANNELLO PORTA INGRESSO AM 618	1

America 570

POS CODICE

DESCRIZIONE

Q.TA

48	NON/C	SERRATURA COMPLETA PORTA	1
49	NON/C	CERNIERA COMPLETA PORTA	3
50	525284	FERMAPORTA EST.	1
51	565807	PROFILO COPRIGIUNTO	1
52	NON/C	PROF. GUARNIZ. INTERNO PORTA	1
53	565803	PROFILO PVC COPRIVITI NERO	-
54	516251	PLANET FERMAPORTA INT.	1
55	NON/C	CORNICE INTERNO PORTA	1
56	NON/C	PROF. GUARNIZ. INTERNO PORTA	1
57	400225	CARTER ANTERIORE DX	1

