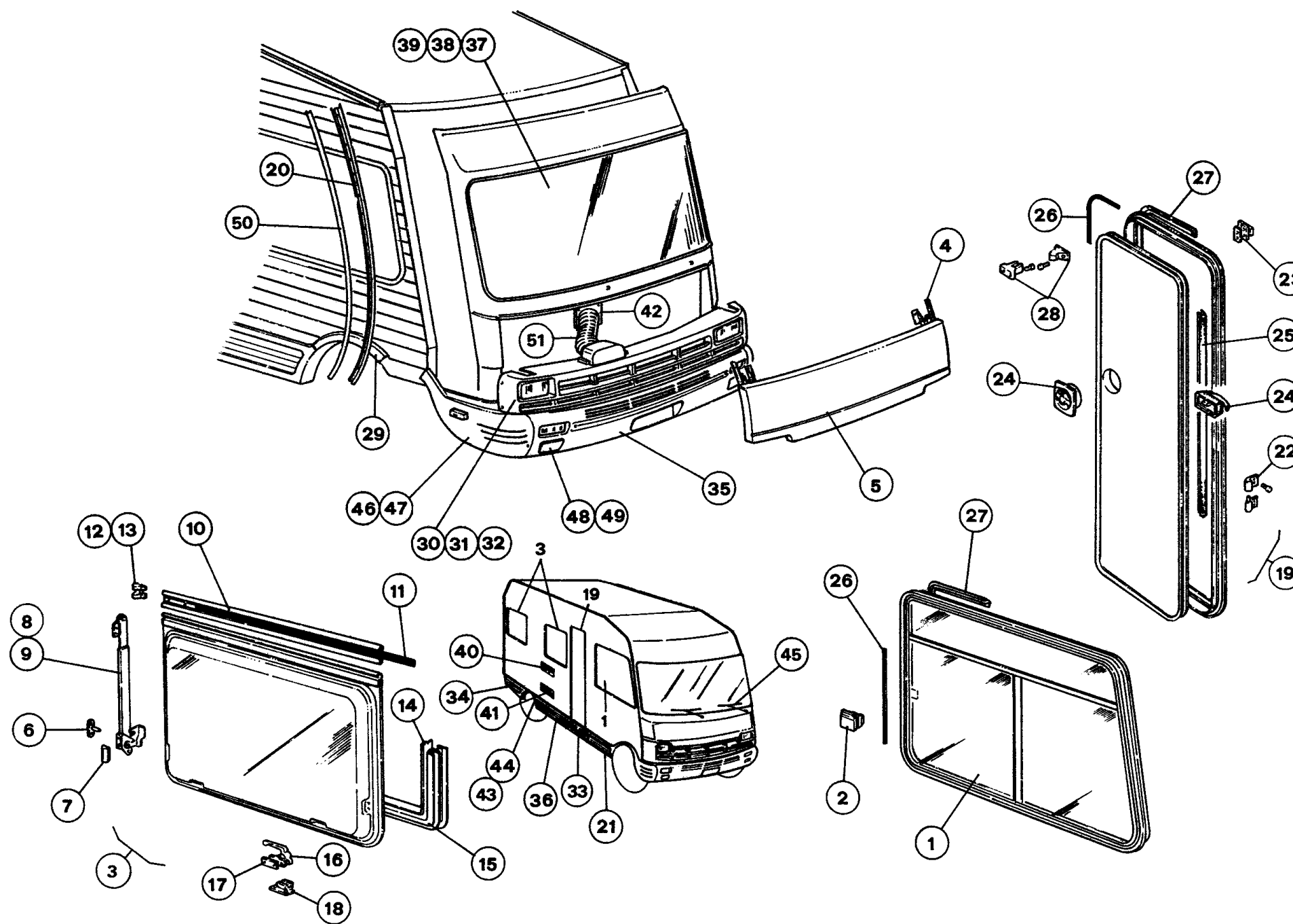


Freccia 92 - 608

Ritorna



POS	CODICE	DESCRIZIONE	Q.TA
1	557004	FINESTRA CAB. FRECCIA 605 DX	1
2	NON/C	MANIGLIA PER FINESTRA SCORR.	2
3	557206	FINESTRA PLANET 900X400	2
4	336953	KIT APERTURA COFANO MOTORE	1
5	402660	COFANO MOTORE VTR	1
6	NON/C	RISCONTRO PER COMPASSO	4
7	NON/C	PIASTRINA PER COMPASSO	4
8	509349	COMPASSO A SCATTO SX	2
9	509349	COMPASSO A SCATTO DX	2
10	NON/C	PROF. CERNIERA ALLUMINIO	2
11	565899	PROF. PVC NERO COPRIVITI LARGO	2
12	NON/C	TERMINALE PROF. FINESTRA SX	2
13	NON/C	TERMINALE PROF. FINESTRA DX	2
14	565796	PIATTINA PVC	2
15	565789	PROF. GOMMA GUARN. FINESTRA	2
16	534610	MANIGLIA PER FINESTRA	4
17	NON/C	PIASTRINA PER MANIGLIA	4
18	NON/C	RISCONTRO PER MANIGLIA	4
19	557507	PORTA PLANET 1900X520	1
20	565147	PROF. GOMMA TAGLIATO GRIGIO	1
21	400661	CALATA ANT. CABINA DX ABS	1
22	NON/C	CERNIERA COMPLETA	3
23	NON/C	FERMAPORTA INTERNO	1
24	NON/C	SERRATURA COMPLETA PORTA	1
25	NON/C	PROF. GUARNIZ. INTERNO PORTA	1
26	565803	PROFILO PVC COPRIVITI NERO	1
27	NON/C	PROF. GUARNIZ. INTERNO PORTA	1
28	525284	FERMAPORTA ESTERNO	1
29	400635	PARAFANGO ANTERIORE	2
30	400653	CALANDRA ANTERIORE PORTAFARI	1
31	400700	CARTER FISSAGGIO TUBO CONVOGLIATORE	1
32	400703	CARTER CONTENIM. ARIA POST. CALANDRA	1
33	400639	BANDELLA PORTA INGRESSO	1
34	400685	CALATA POSTERIORE DX ABS	1
35	400651	PARAURTI ANTERIORE	1
36	410681	CALATA CENTRALE DX ABS	1
37	556001	PARABREZZA LAM. EUROPA	1
38	565140	GUARNIZ. PARABREZZA EUROPA	1
39	565792	PROF. INT. GUARNIZ. PARABREZZA	1
40	502040	GRIGLIA SUP. ABS	1
41	502055	GRIGLIA INF. ABS	1
42	400706	FLANGIA IN ABS FISS. TUBO CONVOGLIATORE	1
43	400643	PARASCHIZZI SX	1
44	400645	PARASCHIZZI DX	1
45	656885	MECCANISMO PER TERGI. COMPL. FR. 92	1
46	400659	PARAURTI LATO DX FR 92	1
47	400633	PARAURTI LATO SX FR 92	1

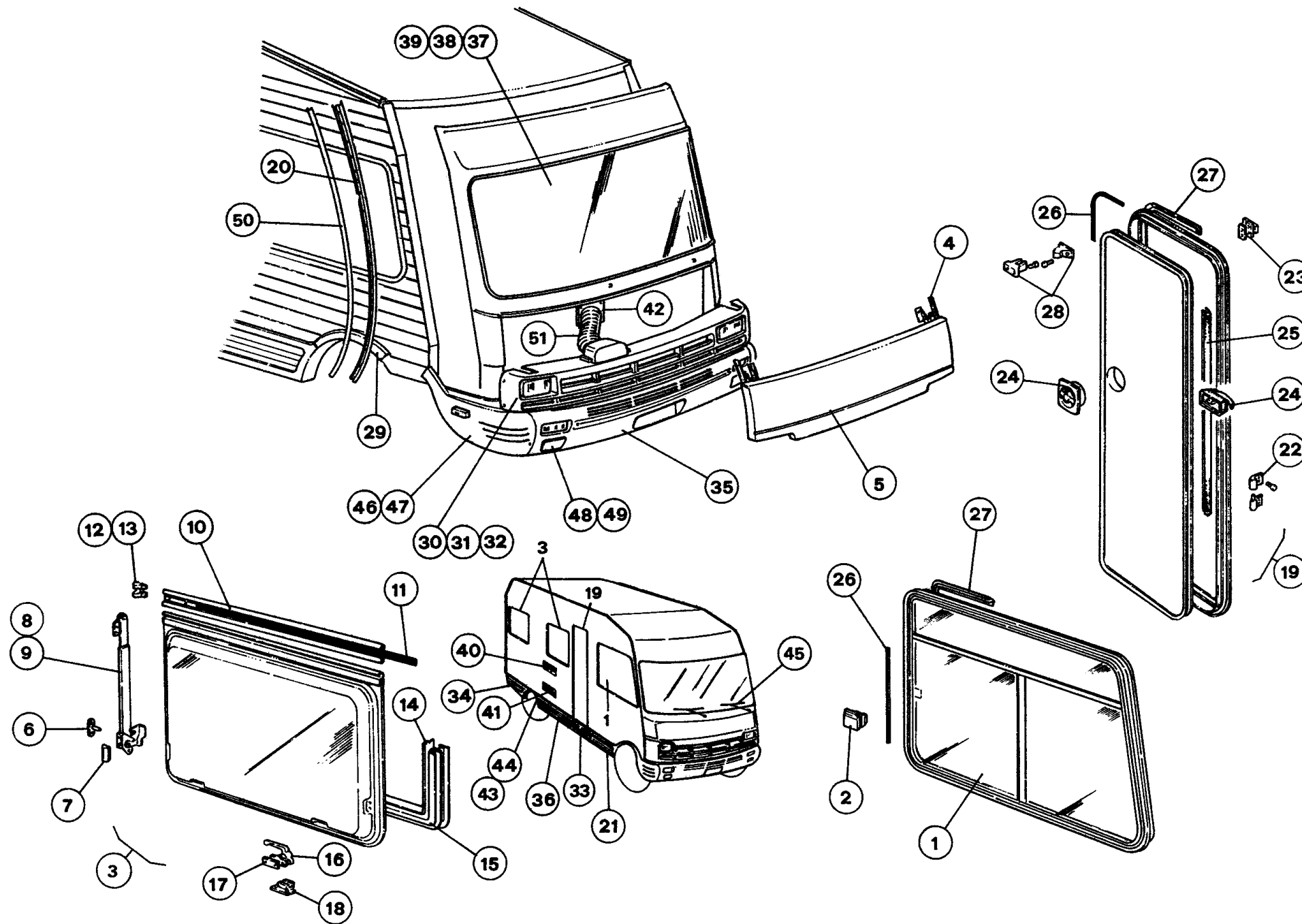
Freccia 92 - 608

POS CODICE

DESCRIZIONE

Q.TA

48	400657	TAPPO ANTINEBBIA DX FR 92	1
49	400655	TAPPO ANTINEBBIA SX FR 92	1
50	565840	PROFILO PVC COPRIVITI GRIGIO	1
51	733310	TUBO FLESSIBILE PER CONVOGL. ARIA	1

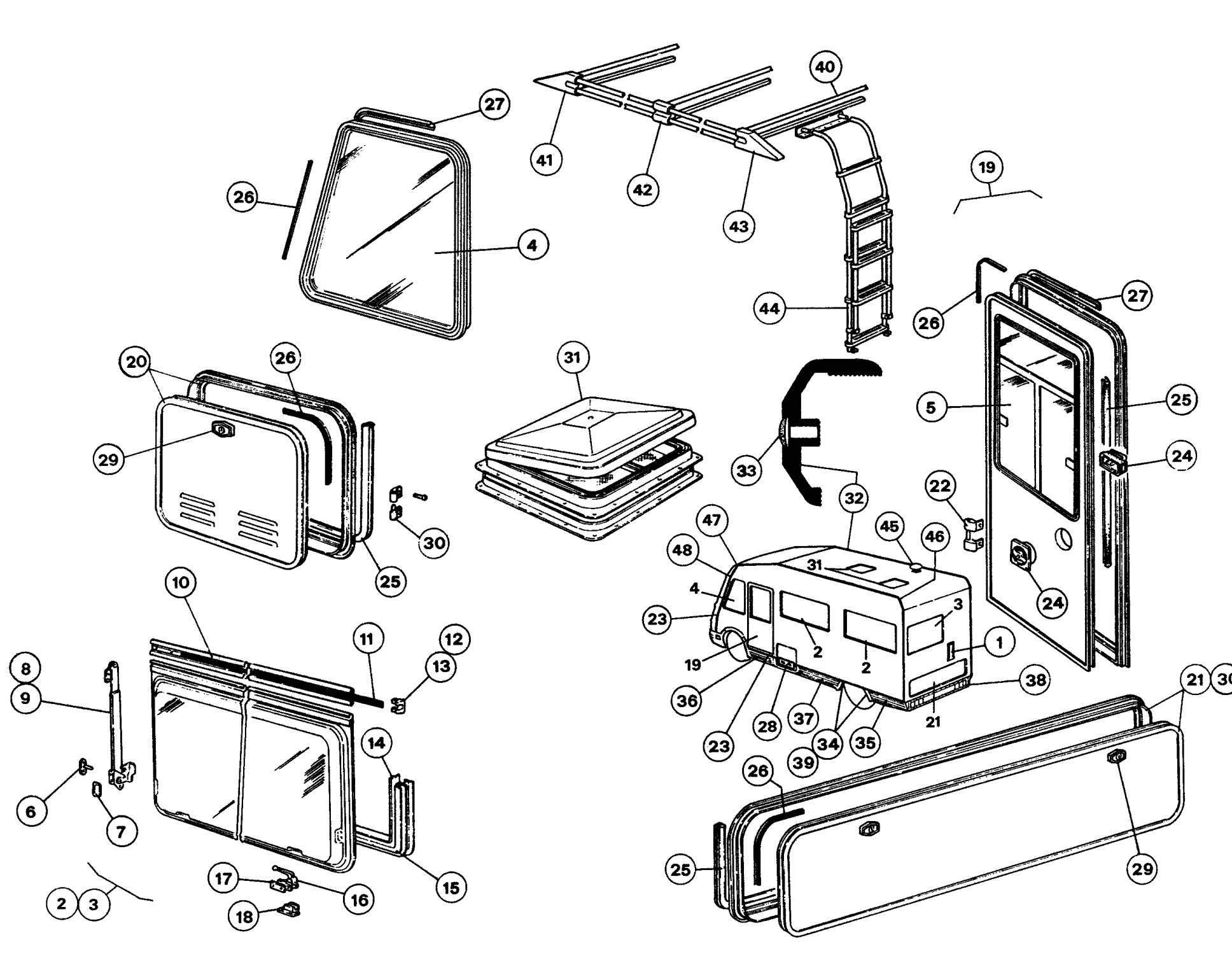


Freccia 92 - 608

POS CODICE

DESCRIZIONE

Q.TA



1	NON/C	GRIGLIA EST. SCALDAB.	1
2	557199	FINESTRA PLANET 1450X550	2
3	557207	FINESTRA PLANET 900X500	1
4	557003	FINESTRA CAB. FRECCIA 605 ANT. SX	1
5	557010	FINESTRA PER PORTA CABINA EU 530/610 SX	1
6	NON/C	RISCONTRO PER COMPASSO	6
7	NON/C	PIASTRINA PER COMPASSO	6
8	509349	COMPASSO A SCATTO SX	3
9	509349	COMPASSO A SCATTO DX	3
10	NON/C	PROF. CERNIERA ALLUMINIO	3
11	565899	PROF. PVC NERO COPRIVITI LARGO	3
12	NON/C	TERMINALE PROF. FINESTRA SX	3
13	NON/C	TERMINALE PROF. FINESTRA DX	3
14	565796	PIATTINA PVC	3
15	565789	PROF. GOMMA GUARN. FINESTRA	3
16	534610	MANIGLIA PER FINESTRA	6
17	NON/C	PIASTRINA PER MANIGLIA	6
18	NON/C	RISCONTRO PER MANIGLIA	6
19	557724	PORTA CABINA FR. 605 SENZA FINESTRA	1
20	557505	SPORTELLO PLANET PORTABOM. 528X411	1
21	557498	SPORTELLO POSTERIORE 1900X350 PLANET	1
22	NON/C	CERNIERA COMPLETA PORTA	3
23	565308	CURVA INFERIORE MUSETTO ANT.	2
24	NON/C	SERRATURA COMPLETA PORTA	1
25	NON/C	PROF. GUARNIZ. INTERNO PORTA	1
26	565803	PROFILO PVC COPRIVITI NERO	1
27	NON/C	PROF. GUARNIZ. INTERNO PORTA	1
28	400639	BANDELLA SPORTELLO PORTABOMBOLA	1
29	NON/C	SERRATURA COMPL. PER SPORTELLO	3
30	NON/C	CERNIERA COMPLETA PER SPORTELLO	5
31	555020	TETTINO BIANCO S/VENT.THERMOFORM	2
32	565147	PROF. GOMMA ANGOLO RIGIDO GRIGIO	1
33	565840	PROFILO PVC COPRIVITI GRIGIO	1
34	400643	PARASCHIZZI SX	1
35	400683	CALATA POSTERIORE SX ABS	1
36	400637	CALATA ANT. CABINA SX ABS	1
37	400679	CALATA CENTRALE SX ABS	1
38	400649	PARAURTI POSTERIORE	1
39	400645	PARASCHIZZI DX	1
40	870682	TELAIO PORTAPACCHI	1
41	402709	CARTER PORTAPACCHI ANT. SX - POST. DX	2
42	402713	CARTER PORTAPACCHI CENTRALE	4
43	402711	CARTER PORTAPACCHI ANT. DX - POST. SX	2
44	870665	SCALA PER PORTABAGAGLI	1
45	502249	AREATORE S/VENT. FUNGO	1
46	565325	CURVA POSTERIORE	2
47	565313	CURVA MUSETTO ANTERIORE	2

