

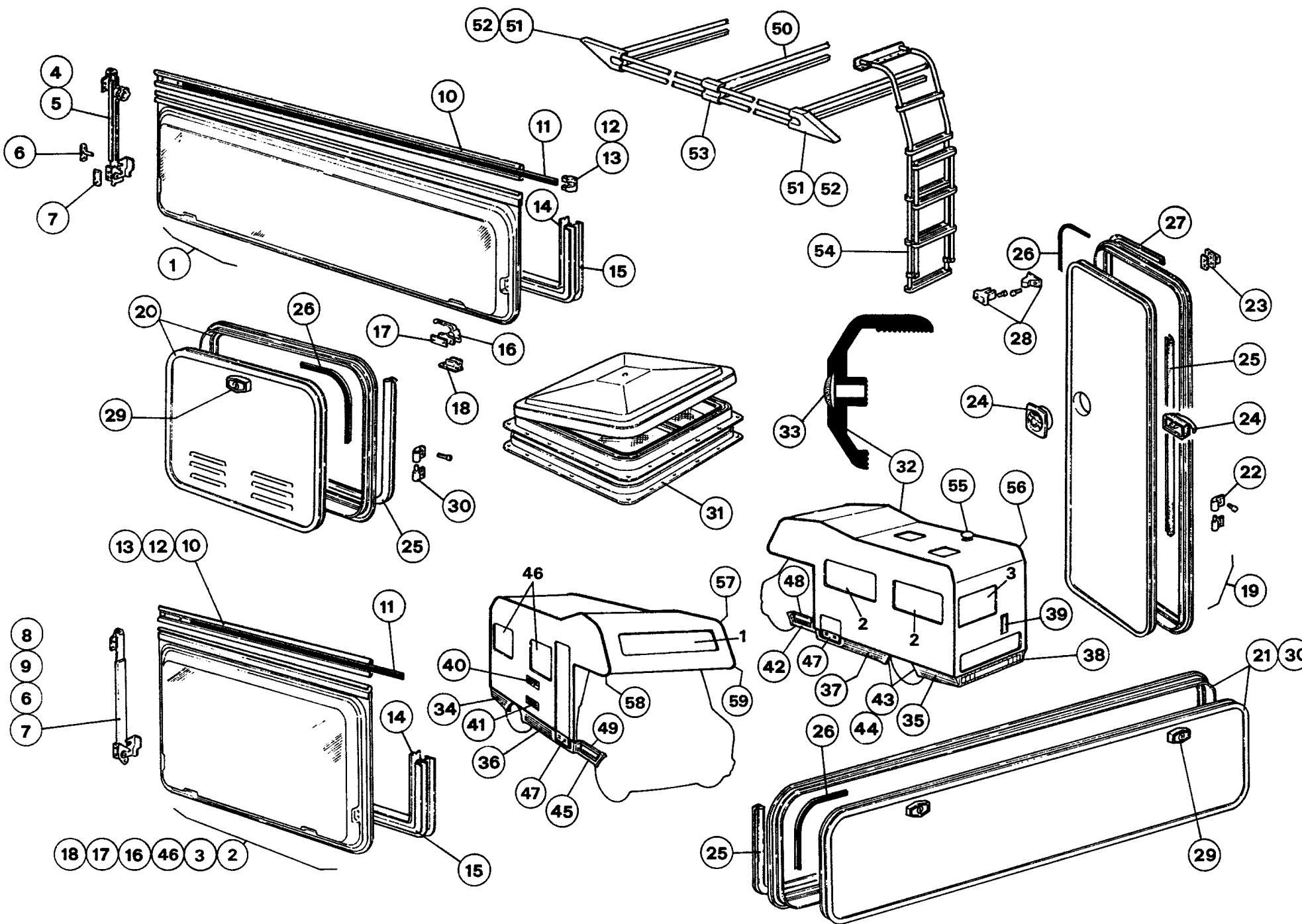
Freccia 92 - 400

POS CODICE

DESCRIZIONE

Q.TA

Ritorna



POS	CODICE	DESCRIZIONE	Q.TA
1	557164	FINESTRA PLANET 1200X300	1
2	557199	FINESTRA PLANET 1450X550	2
3	557207	FINESTRA PLANET 900X500	1
4	NON/C	COMPASSO PICCOLO SX	1
5	NON/C	COMPASSO PICCOLO DX	1
6	NON/C	RISCONTRO PER COMPASSO	12
7	NON/C	PIASTRINA PER COMPASSO	12
8	NON/C	COMPASSO A SCATTO SX	5
9	NON/C	COMPASSO A SCATTO DX	5
10	NON/C	PROF. CERNIERA ALLUMINIO	6
11	565899	PROF. PVC NERO COPRIVITI LARGO	6
12	NON/C	TERMINALE PROF. FINESTRA SX	6
13	NON/C	TERMINALE PROF. FINESTRA DX	6
14	565796	PIATTINA PVC	6
15	565789	PROF. GOMMA GUARN. FINESTRA	6
16	534610	MANIGLIA PER FINESTRA	12
17	NON/C	PIASTRINA PER MANIGLIA	12
18	NON/C	RISCONTRO PER MANIGLIA	12
19	557507	PORTA 1900X520 PLANET	1
20	557505	SPORTELLO PLANET 528X411	1
21	557498	SPORTELLO POST. PLANET 1900X350	1
22	NON/C	CERNIERA COMPLETA PORTA	3
23	NON/C	FERMAPORTA INTERNO	1
24	NON/C	SERRATURA COMPLETA PORTA	1
25	NON/C	PROF. GUARNIZ. INTERNO PORTA	1
26	565803	PROFILO PVC COPRIVITI NERO	1
27	NON/C	PROF. GUARNIZ. INTERNO PORTA	1
28	525284	FERMAPORTA ESTERNO	1
29	NON/C	SERRATURA COMPL. PER SPORTELLO	3
30	NON/C	CERNIERA COMPLETA PER SPORTELLO	5
31	555020	TETTINO BIANCO S/VENT.THERMOFORM	2
32	565147	PROF. COPRIVITI GRIGIO	1
34	400685	CALATA POSTERIORE DX ABS	1
35	400683	CALATA POSTERIORE SX ABS	1
36	400681	CALATA CENTRALE DX ABS	1
37	400679	CALATA CENTRALE SX ABS	1
38	400649	PARAURTI POSTERIORE	1
39	NON/C	GRIGLIA EST. SCALDABAG.	1
40	502040	GRIGLIA SUP. ABS	1
41	502055	GRIGLIA INF. ABS	1
42	400675	BANDELLA DI RACC. CABINA SX	1
43	400643	PARASCHIZZI SX	2
44	400645	PARASCHIZZI DX	2
45	400677	BANDELLA DI RACC. CABINA DX	1
46	557206	FINESTRA PLANET 900X400	2
47	400639	BANDELLA PORTA INGRESSO/SPORT. PORTAB.	2
48	400667	BANDELLA PER PORTA CABINA SX	1

Freccia 92 - 400

POS CODICE

DESCRIZIONE

Q.TA

49	400669	BANDELLA PER PORTA CABINA DX	1
50	870682	TELAIO PORTAPACCHI	1
51	402711	CARTER PORTAPACCHI ANT. DX - POST. SX	2
52	402709	CARTER PORTAPACCHI ANT. SX - POST. DX	2
53	402713	CARTER PORTAPACCHI CENTRALE	4
54	870665	SCALA PER PORTABAGAGLI	1
55	502249	AREATORE S/VENT. FUNGO	1
56	565325	CURVA POSTERIORE	2
57	565310	CURVA SUPERIORE MANSARDA	2
58	565305	CURVA INFERIORE MANSARDA DX	1
59	565300	CURVA INFERIORE MANSARDA SX	1

