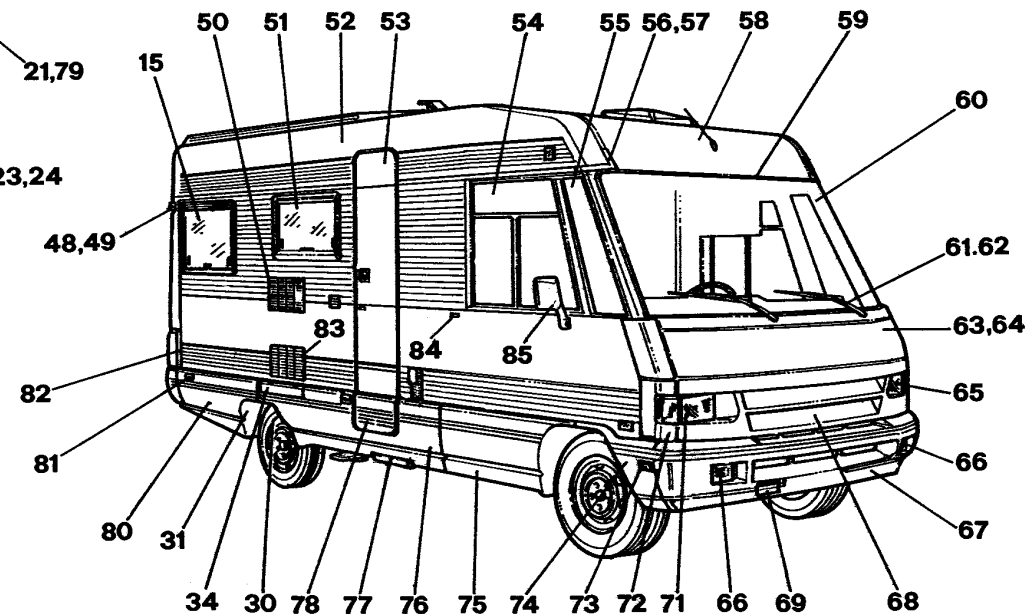
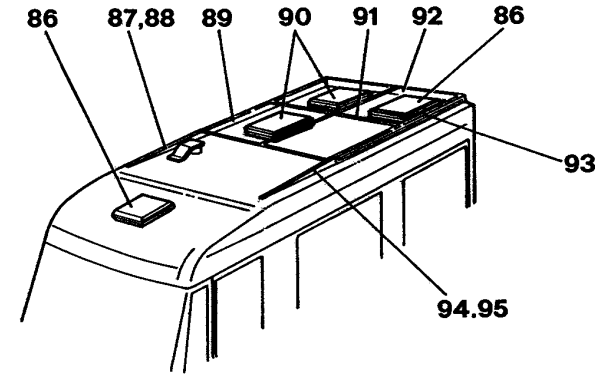
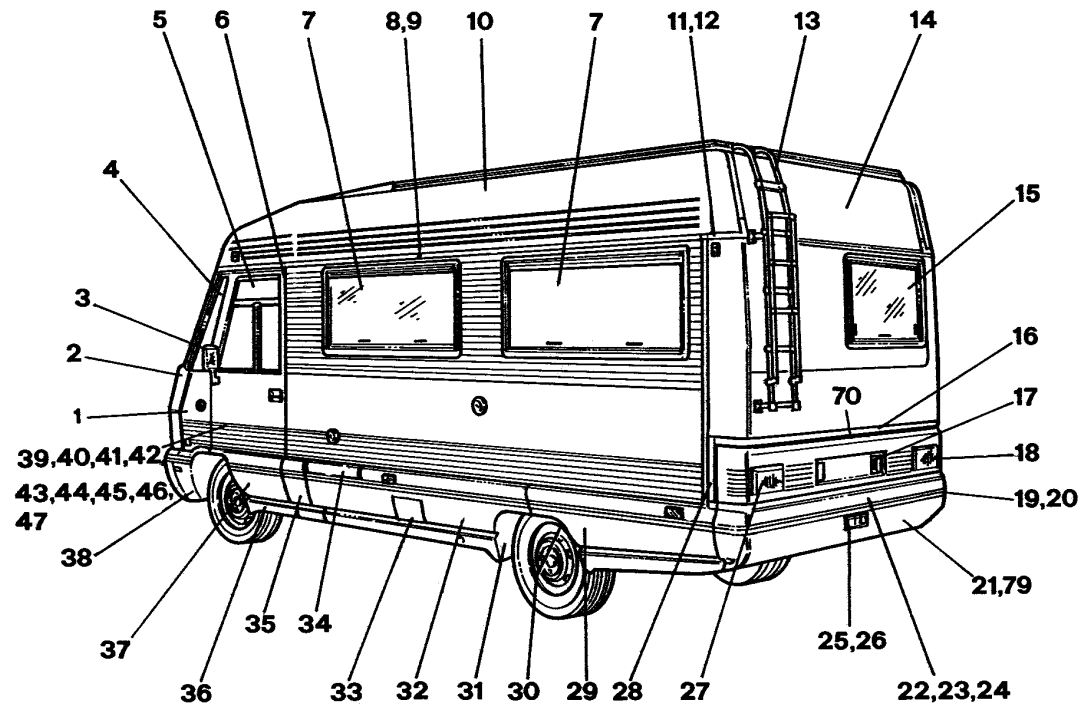


# America 92 - 618

Ritorna



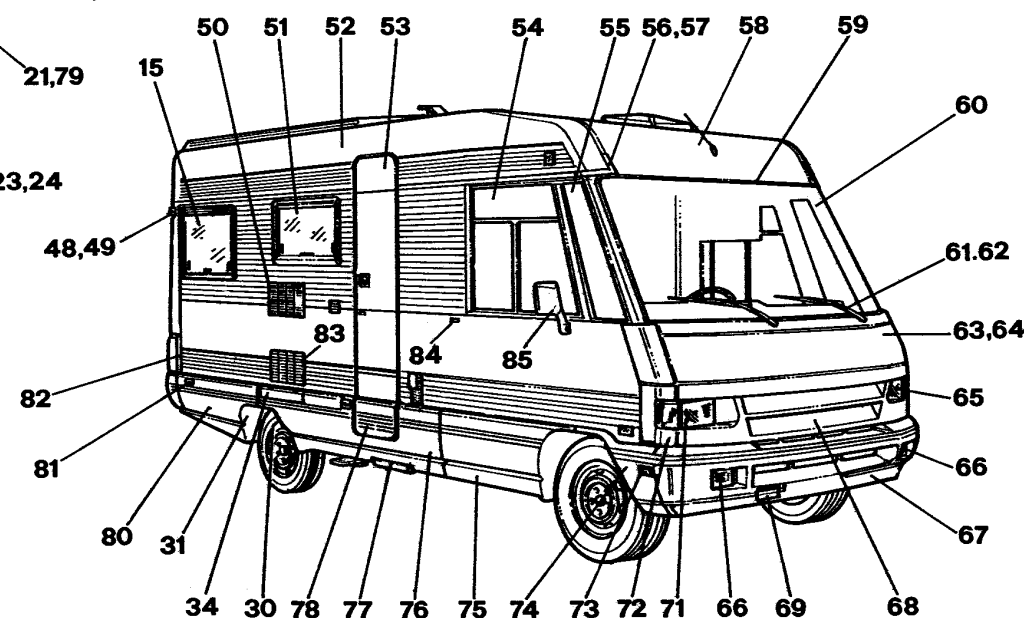
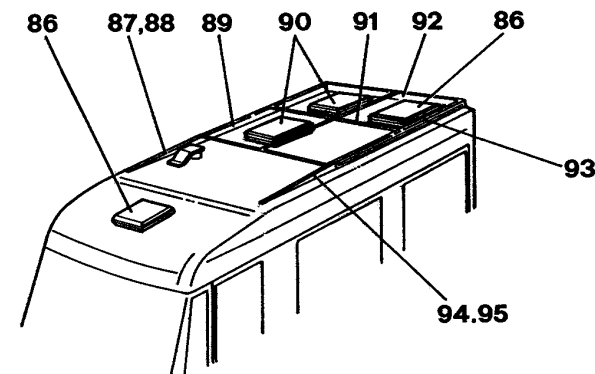
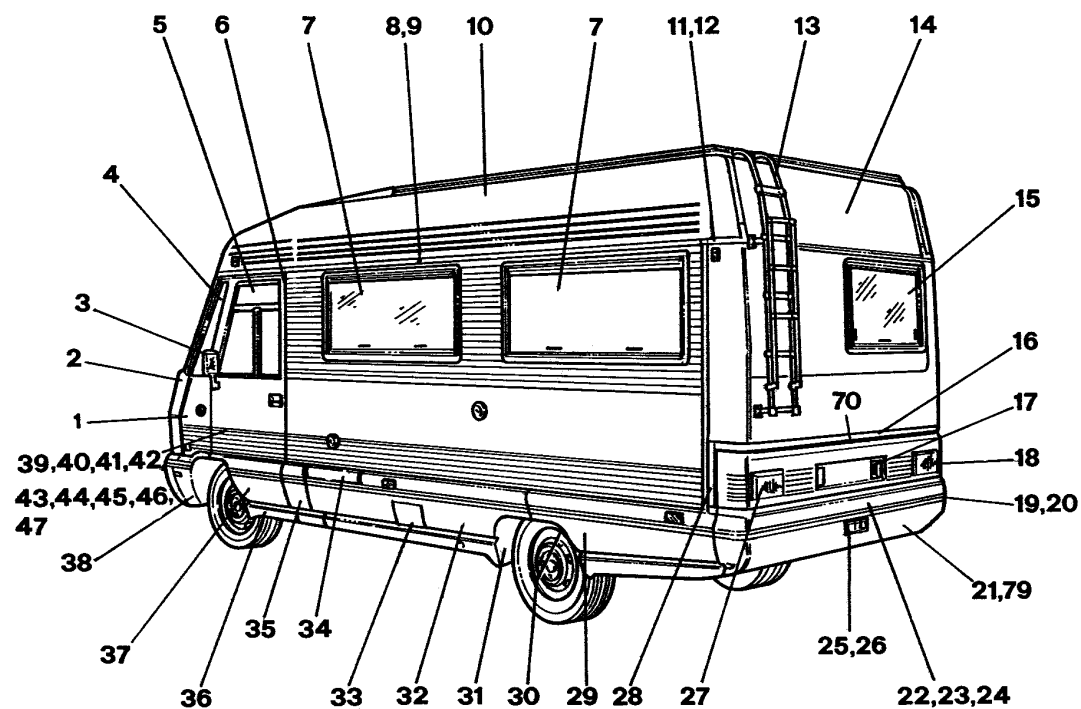
POS	CODICE	DESCRIZIONE	Q.TA
1	NON/C	GUSCIO LATERALE ANTERIORE SX VTR	1
2	NON/C	TURBOCONVOGLIATORE SX	1
3	560095	SPECCHIO RETR. F. 238 SX	1
4	557290	FINESTRA CABINA ANTERIORE SX	1
5	557293	FINESTRA CABINA POSTERIORE SX	1
6	565168	PROF. UNGHETTA 20X8 ANG. NERO	1
7	556020	FIN. SEITZ 1450X600 APRIB.	2
8	565849	PROFILO COPRIGIUNTO GRIGIO MM 35 L.5500	4
9	565843	PROFILO PVC COPRIVITI GRIGIO CHIARO	1
10	NON/C	GUSCIO LATERALE SUPERIORE SX VTR	1
11	NON/C	CURVA COPRIGIUNTO POSTERIORE SX	1
12	NON/C	CURVA COPRIGIUNTO POSTERIORE DX	1
13	870654	SCALA PORTABAGAGLI AM 618/570	1
14	NON/C	GUSCIO POSTERIORE VTR	1
15	556049	FIN. DUS. ROLLO BAGNO C/TEND. SEITZ 900x550	2
16	401324	CORNICE PORTELLONE POSTERIORE	1
17	NON/C	PORTA LUCE TARGA ORIGINALE FIAT	2
18	NON/C	FANALE POSTERIORE DX ORIGINALE FIAT	1
19	565466	PROFILO COPRIGIUNTO ABS AVORIO	4
20	565842	PROFILO PVC COPRIVITI ROSSO	1
21	401095	PORTELLONE POSTERIORE GUSCIO INT. EST.	1
22	401060	CARTER COPRIMPIANTO INTERNO	1
23	401063	CARTER TIRANTERIA MANI GLIA	1
24	401066	CARTER COPRICAIVI	1
25	550395	SERRATURA PORTELLONE POST. 400G.NERA	1
26	502410	BLOCCAGGIO PER PORTELLONE	1
27	NON/C	FANALE POSTERIORE SX ORIGINALE FIAT	1
28	401054	CALATA SX PER CORNICE POSTERIORE	1
29	401104	CALATA LATERALE SX POSTERIORE	1
30	401072	PARASCHIZZI DX	2
31	401075	PARASCHIZZI SX	2
32	401107	CALATA LATERALE SX ANTERIORE	1
33	401092	SPORTELLO ISPEZIONE SERBATOIO GPL	1
34	401069	SPORTELLO FRIGO	2
35	401312	BANDELLA DI PROLUNG. SX	1
36	401320	PANNELLO SOTTOPORTA SX	1
37	401316	BANDELLA PORTIERA SX	1
38	401300	PARAURTI LATERALE SX	1
39	550395	SERRATURA 400G.NERA	1
40	550373	PIASTRA CON GANCIO SX SERR. PORTA SAIV.	1
41	534435	MANIGLIA PVC / MET.	1
42	518778	CERNIERA 518775-6-7 BUC. /ZINC.	2
43	518777	PERNO DI GIUNZIONE	2
44	518776	CERNIERA MOBILE	2
45	518775	CERNIERA FISSA	2
46	502421	SERR. INT. PORTA SAIV. CON RISCONTRO	1
47	404900	PORTA CABINA SCOCCA VTR	1

# America 92 - 618

POS CODICE

DESCRIZIONE

Q.TA



48	617240	FANALE DI POSIZIONE BICOLORE ART. 22.00.621	4
49	627521	LAMPADINA SILURO 12V 5W	4
50	502240	AREATORE PER FRIGO SUP.	1
51	556024	FINESTRA SEITZ 900X450	1
52	NON/C	GUSCIO LATERALE SUPERIORE DX VTR	1
53	557515	PORTA AMERICA 92 1B. 1900X528	1
54	557298	FINESTRA CABINA POSTERIORE DX	1
55	557296	FINESTRA CABINA ANTERIORE DX	1
56	NON/C	CURVA COPRIGIUNTO ANTERIORE DX	1
57	NON/C	CURVA COPRIGIUNTO ANTERIORE SX	1
58	NON/C	MUSETTO VTR	1
59	565142	GUARNIZ. PARABR. AM./EU.92	1
60	556005	PARABREZZA ST. GOB. 7007818	1
61	656888	MECCANISMO TERGICRISTALLI CON SPRUZZ.	1
62	656893	MOTORINO TERGICRISTALLI	1
63	NON/C	COFANO MOTORE VTR	1
64	337003	KIT APERTURA COFANO MOTORE	1
65	NON/C	GRUPPO OTTICO ANTERIORE SX FIAT	1
66	615743	FANALE FENDINEBBIA	2
67	401129	PARAURTI ANTERIORE	1
68	NON/C	CALANDRA ANTERIORE VTR	1
69	401156	TOP MOBILE PER GANCIO TRAINO	1
70	518516	CERNIERA INOX MT. 1,97	1
71	NON/C	GRUPPO OTTICO ANTERIORE DX FIAT	1
72	NON/C	TURBOCONVOGLIATORE DX	1
73	617250	FRECCE LATO DX/SX FIAT	2
74	401304	PARAURTI LATERALE DX	1
75	401308	BANDELLA DI PROLUNG. DX	1
76	401113	CALATA LATERALE DX ANTERIORE	1
77	330176	SCALINO RETRAT. MANUALE LUNGO	1
78	401101	PANNELLO PORTA INGRESSO	1
79	324340	SOLLEVATORE K 20/30	2
80	401110	CALATA LATERALE DX POSTERIORE	1
81	608415	CATADIOTTO ARANCIONE RETTANGOLARE	6
82	401048	CALATA DX PER CORNICE PORTELLONE	1
83	502235	AREATORE PER FRIGO INF.	1
84	525284	FERMAPORTA ESTERNO	3
85	560090	SPECCHIO RETROV. F238 DX	1
86	555020	TETTINO BIANCO S/VENT.THERMOFORM	2
87	400504	CARTER ANTERIORE DX PORTAPACCHI	1
88	400525	CARTER ANT. DX INT.PORTAPACCHI	1
89	401332	CARTER CENTRALE DX PORTAPACCHI	1
90	505010	TETTINO BIANCO CON VENT. THERM.	2
91	880108	TELAIO INTERNO PORTAPACCHI	1
92	400510	CARTER POSTERIORE PORTAPACCHI	1
93	401328	CARTER CENTRALE SX PORTAPACCHI	1
94	400502	CARTER ANTERIORE SX PORTAPACCHI	1

