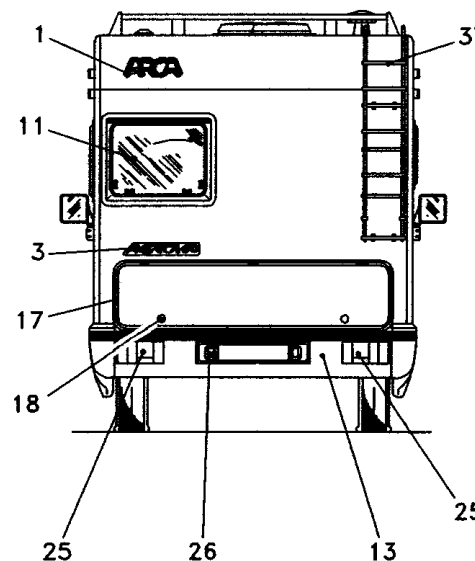
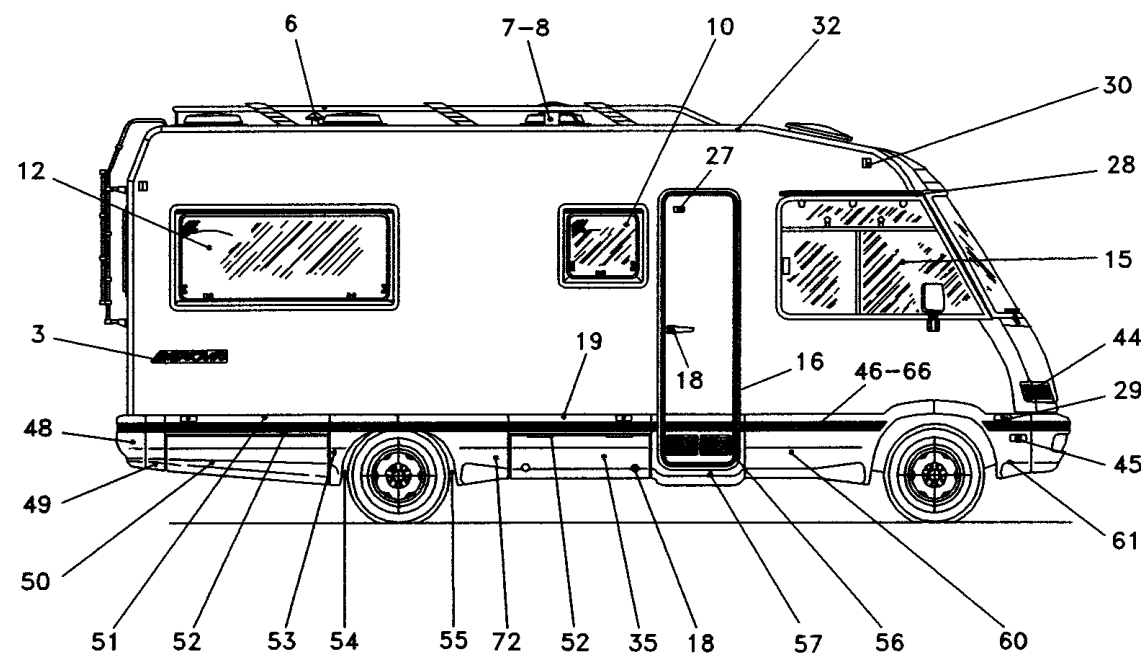
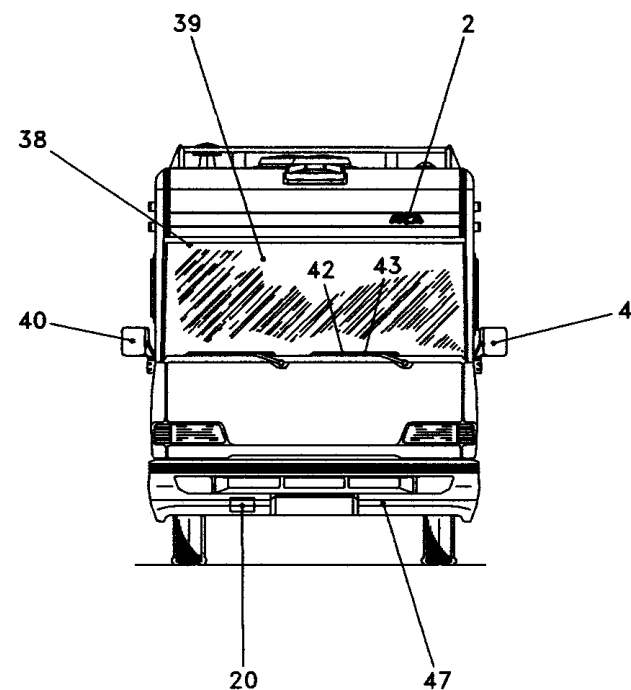
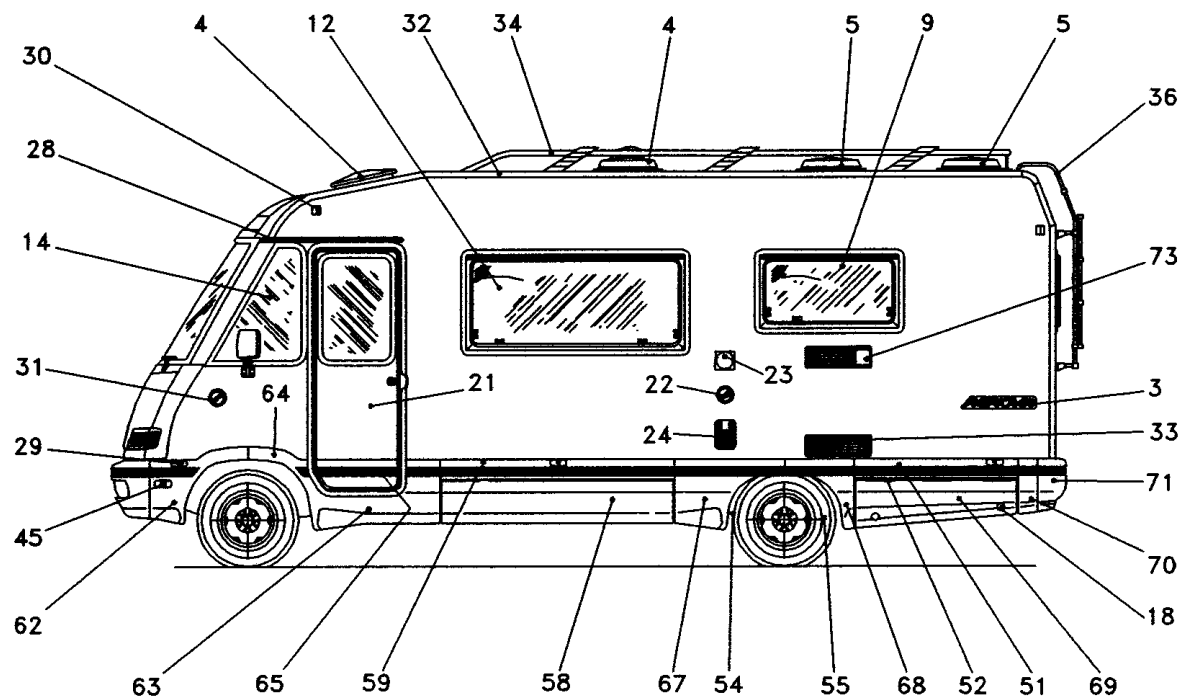


America 630

Ritorna



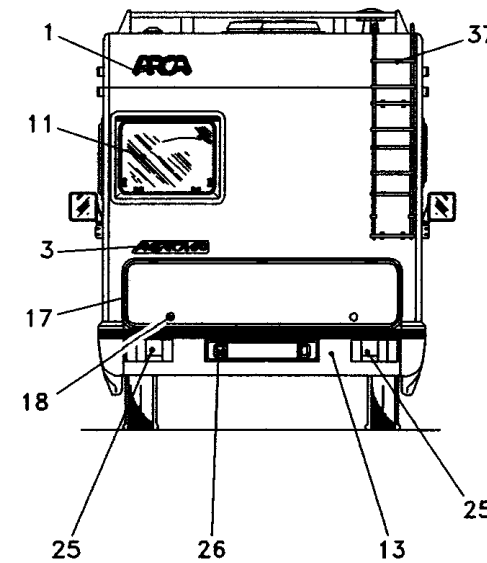
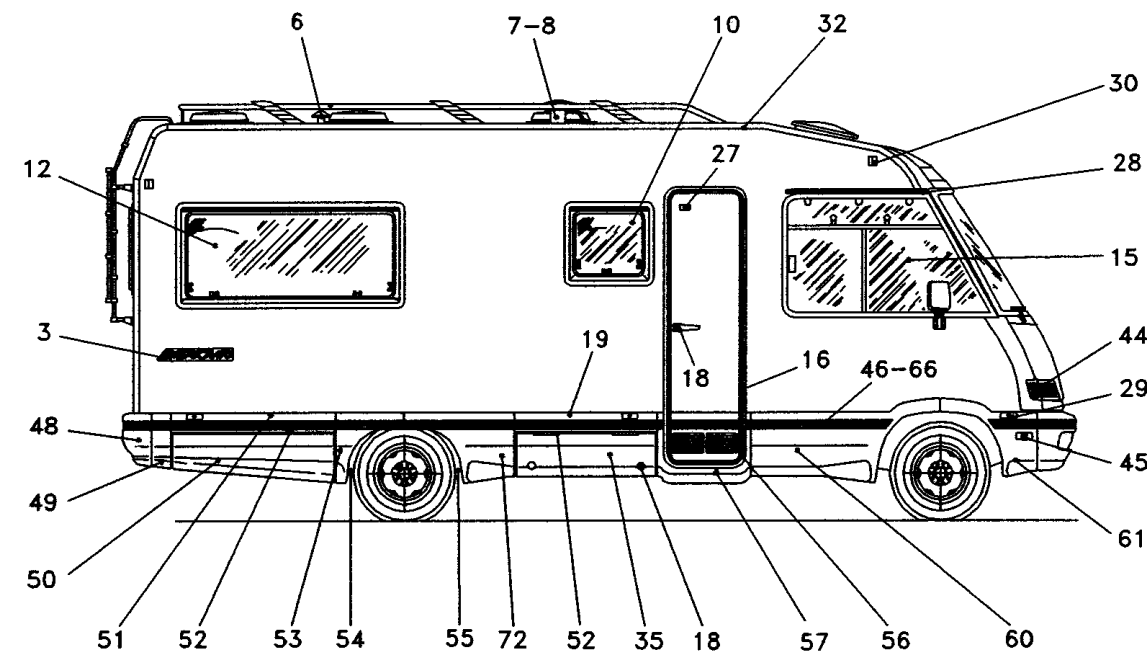
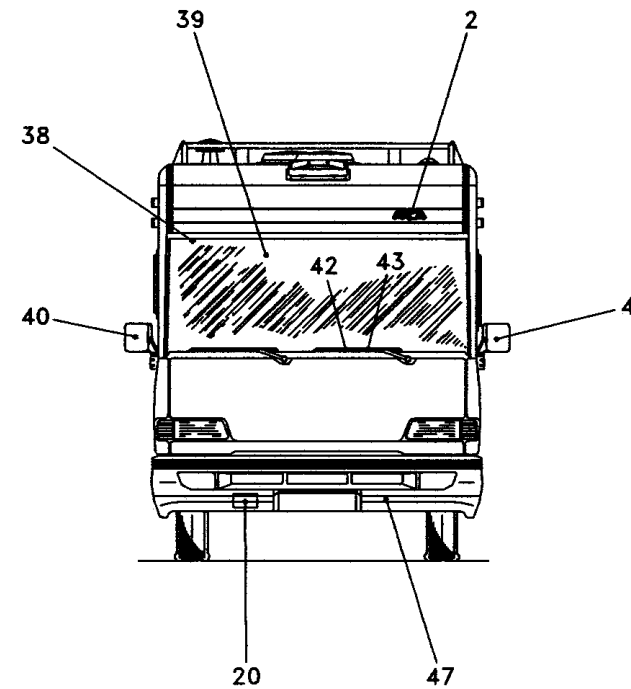
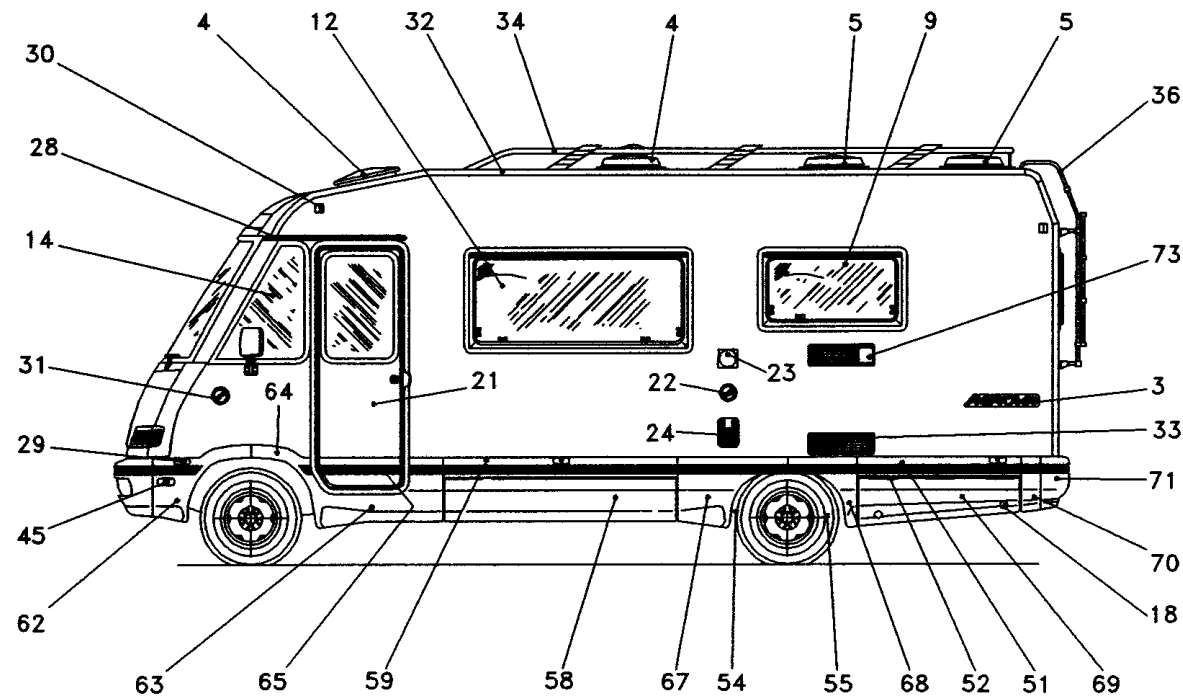
POS	CODICE	DESCRIZIONE	Q.TA
1	388075	SCRITTA ARCA GRIGIO/ROSSA	1
2	386230	SCRITTA ARCA PICCOLA	1
3	378194	SCRITTA AMERICA	3
4	555020	TETTINO BIANCO S/VENT.THERMOFORM	2
5	555010	TETTINO BIANCO C/ VENT. THERM.	2
6	777945	CAMINO SCARICO COMPLETO	1
7	767025	PARAVENTO PER CAMINO MOD. TRUMA 011AKC	1
8	777623	CAMINO SCARICO GAS AK3	1
9	556074	FINESTRA SEITZ 900X450 APRIB.	1
10	556083	FINESTRA SEITZ 500X450 APRIB.	1
11	556028	FIN. SEITZ 750X600 APRIB. S3DAS	1
12	556020	FIN. SEITZ 1450X600 APRIB.	2
13	404311	PARAURTI POSTERIORE	1
14	557255	FIN. CABINA ANT. SX MH X2/30	1
15	557004	FIN. CABINA ANT. DX DUCATO/IVECO	1
16	557918	TEL. PORTA INGR. 1900X540 SAM 470/670 GR. 7011	1
17	557921	TELAIO SPORTELLO GAVONE 1890X450	1
18	890290	KIT SERRATURE VECAM	1
19	401403	PARTE SUP. SPORTELLO CALATA CENTRALE	1
20	404359	TOP MOBILE PER GANCIO DI TRAINO	1
21	NON/C	PORTA CABINA SX	1
22	703066	BOCCHETTONE ACQUA POTABILE GRIGIO	1
23	638450	PRESA EST. NORME CEE NERA 025PE/N	1
24	NON/C	GRIGLIA BOILER	1
25	NON/C	FANALE LUCI POST. DX/SX ORIG. FIAT	2
26	617217	FANALE TARGA 55959000 ARIC	1
27	525284	FERMAPORTE IN NYLON	1
28	136260	PROFILO ALLUMINIO ANGOLARE 8416 ARG.	1
29	608415	FANALE POSIZ. LAT. HELLA ART. 2P006717-031	6
30	617240	FANALE DI POSIZIONE BICOLORE ART. 22.00.621	4
31	703058	BOCCHETTONE CARBURANTE GRIGIO	1
32	135007	PROF. ALL. 135005 VERNICIATO BIANCO	1
33	502032	GRIGLIA INF. 958280311 BIANCA	1
34	880110	PORTABAGAGLI AM 630	1
35	401394	SPORTELLO CALATA CENTRALE	1
36	880154	SUPPORTO FISSO SCALA PORTABAGAGLI	1
37	870662	SCALA PER PORTABAGAGLI	1
38	565142	GUARNIZIONE PARABREZZA	1
39	565005	PARABREZZA ST. GOB. 7007818	1
40	560110	SPECCHIO RETROVISORE SMAT 4415000 DX	1
41	560113	SPECCHIO RETROVISORE SMAT 4415001 SX	1
42	337035	SPRUZZATORE LAVAVETRI	2
43	656874	MECCANISMO PER TERGICRISTALLO	1
44	615762	FANALE ANT. CIBIE AV015-AV014 DX/SX	2
45	NON/C	FANALE FRECCIA DX/SX FIAT	2
46	565464	PROFILO COPRIGIUNTO GRIGIO	1
47	404356	PARAURTI ANTERIORE	1

America 630

POS CODICE

DESCRIZIONE

Q.TA



48	404308	CALATA RACC. PARAURTI POST. DX	1
49	404302	CALATA POST. SPORTELO DX	1
50	404296	SPORTELO CALATA POST. DX	1
51	404290	PARTE SUP. SPORTELO CALATA	2
52	518455	CERNIERA PIANA NERA ART. 663	4
53	404284	CALATA PASSARUOTE POST. DX	1
54	404278	PARASCHIZZI SX	2
55	404281	PARASCHIZZI DX	2
56	404314	BANDELLA CALATA PORTA INGRESSO	1
57	404317	CALATA VANO PORTA	1
58	404353	SPORTELO CALATA CENTRALE	1
59	404350	PARTE SUP. SPORTELO CALATA CENTRALE	1
60	404239	CALATA CENTRALE ANT. DX	1
61	404362	CALATA PARAFANGO ANT. DX	1
62	404365	CALATA PARAFANGO ANT. SX	1
63	404236	CALATA INF. SX CABINA	1
64	404371	RACCORDO PASSARUOTE SX	1
65	404368	BANDELLA PORTA CABINA SX	1
66	565371	PROFILO COPRIVITI STRETTO ROSSO	1
67	404275	CALATA PASSARUOTE ANT. SX	1
68	404287	CALATA PASSARUOTE POST. SX	1
69	404293	SPORTELO CALATA POST. SX	1
70	404299	CALATINA POST. SPORTELO SX	1
71	404305	CALATA RACC. PARAURTI POST. SX	1
72	404272	CALATA PASSARUOTE ANT. DX	1
73	502029	GRIGLIA SUP. BIANCA 958280211	1