

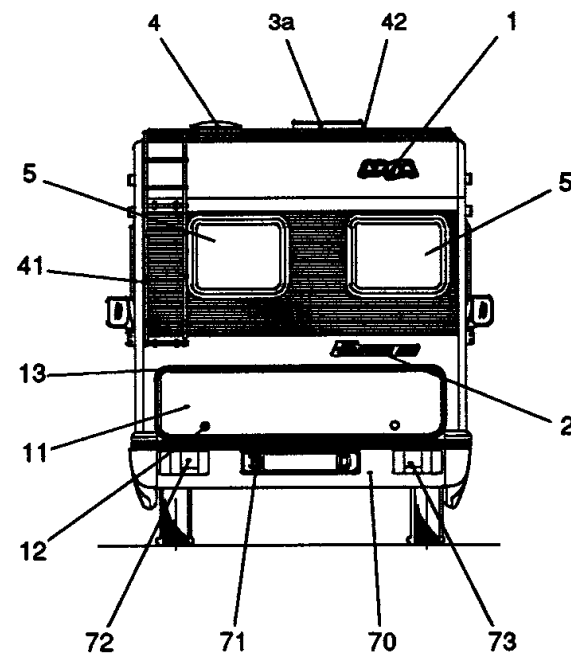
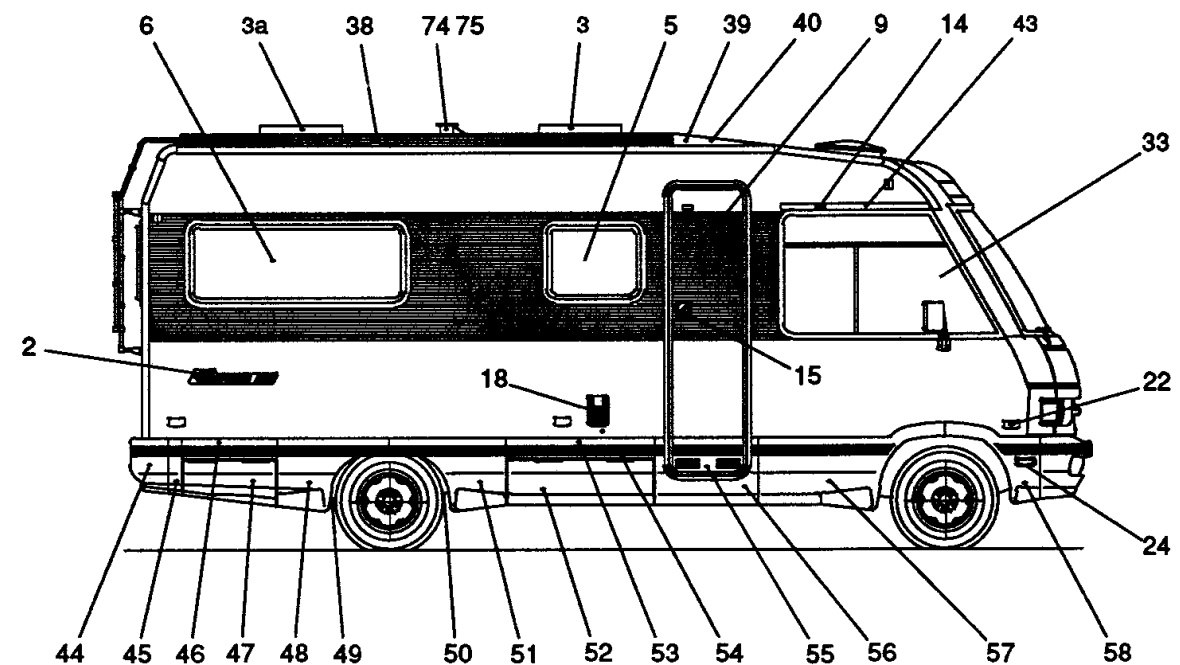
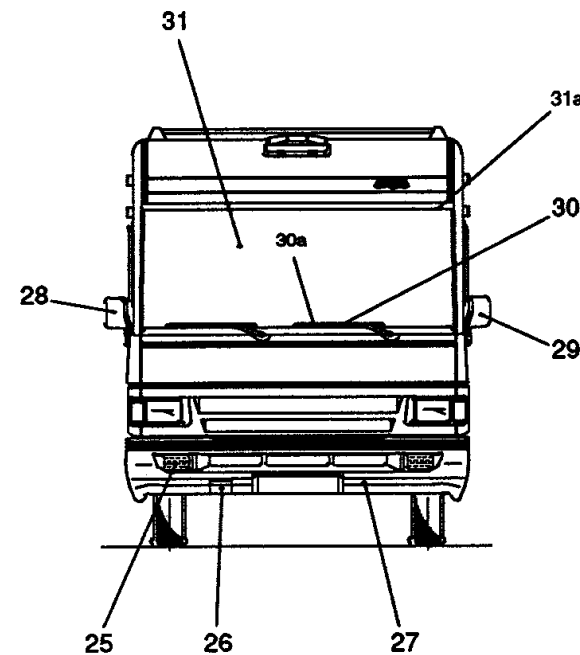
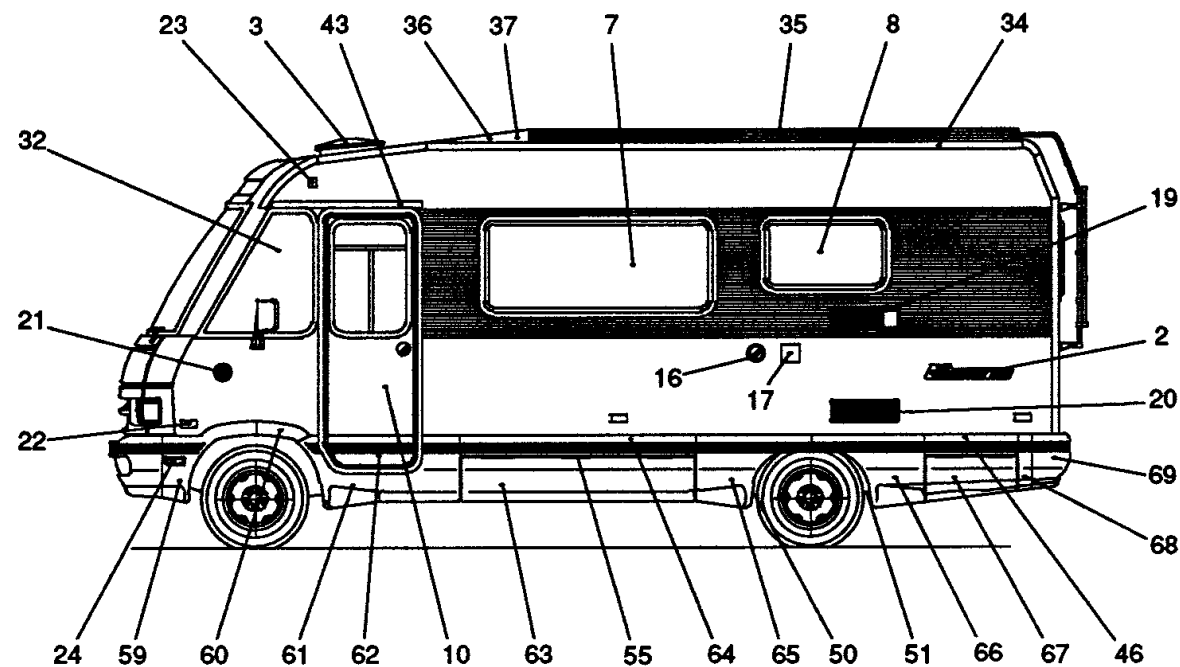
# Europa 626 Super

POS CODICE

DESCRIZIONE

Q.TA

Ritorna



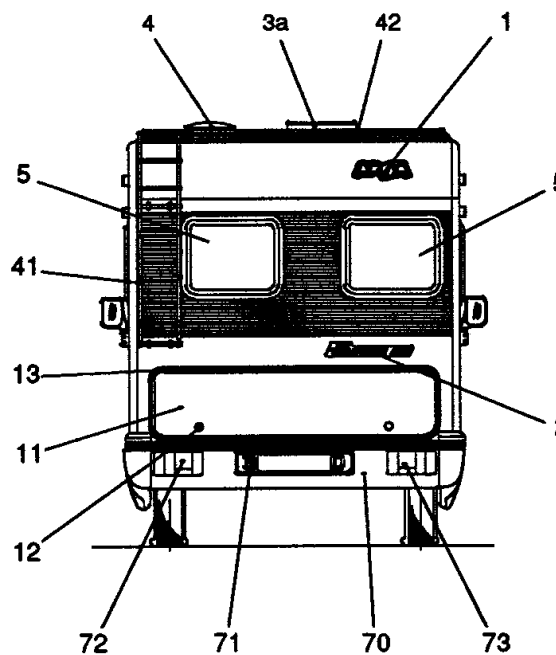
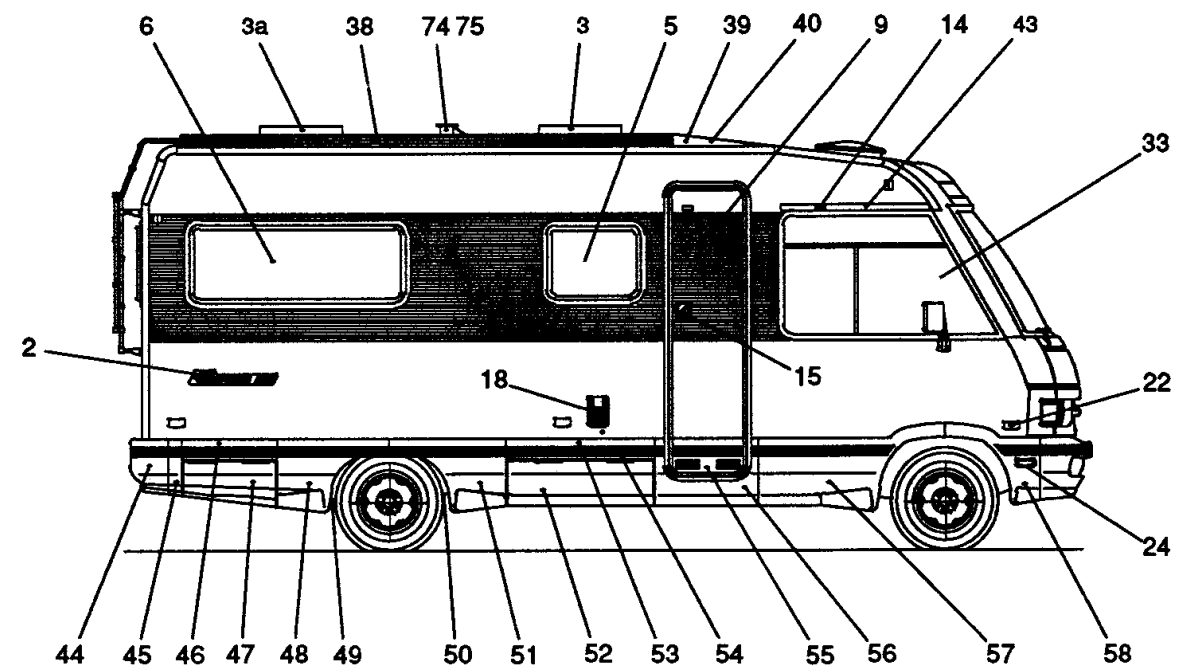
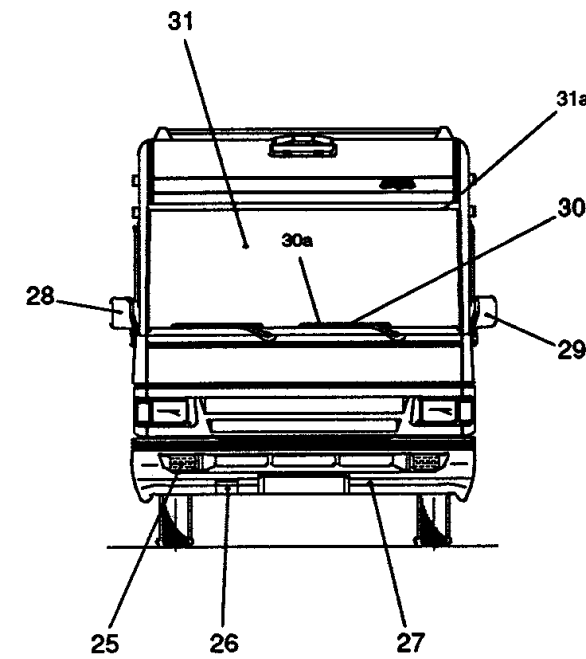
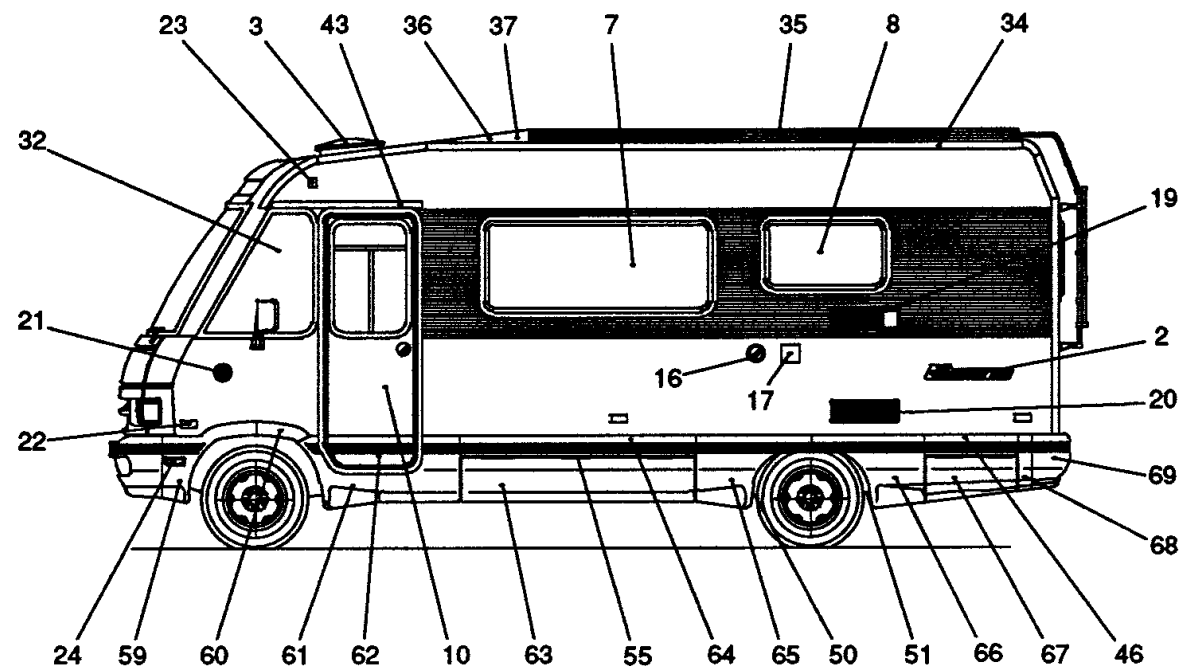
1	378075	SCRITTA THERM. ARCA BIANCO/ROSSA	2
2	378134	SCRITTA THERM. EU 626 SUPER	3
3	555020	TETTINO BIANCO S/VENT.THERMOFORM	2
3A	555010	TETTINO BIANCO C/ VENT. THERM.	1
4	502551	AREATORE CON VENTILATORE 12V	1
5	555700	FINESTRA 650X520 COMPACT	3
6	555716	FINESTRA 1450X550 COMPACT	1
7	555720	FINESTRA 1500X600 COMPACT	1
8	555708	FINESTRA 800X450 COMPACT	1
9	557669	PORTA 1900X550	1
10	557563	PORTA CABINA CON FINESTRA 1711X650	1
11	558500	SPORTELLONE 1890X450	1
12	550543	SERRATURA PLANET PER PORTELLONE POST.	2
13	NON/C	CERNIERA PORTELLONE POSTERIORE	3
14	525285	FERMAPORTA ESTERNO IN NYLON	4
15	550584	SERRATURA PIC. PORTA PLANET	1
16	703066	BOCCHETTONE ACQUA POTABILE GRIGIO	1
17	638450	PRESA EST. NORME CEE NERA 025PE/N	1
18	NON/C	GRIGLIA BOILER	1
19	502035	GRIGLIA DI VENTILAZIONE	1
20	502035	GRIGLIA DI VENTILAZIONE	1
21	703058	BOCCHETTONE CARBURANTE GRIGIO	1
22	608415	CATADIOTTRO COLORE ARANCIONE	6
23	617240	FANALE DI POSIZIONE BICOLORE ART. 22.00.621	4
24	617250	FRECCIA LATO DX/SX FIAT	2
25	615743	FANALE FENDINEBBIA	2
26	401463	TOP MOBILE PER GANCIO	1
27	401466	PARAURTI ANTERIORE EU 626 EXPORT	1
28	560090	SPECCHIO RETROVISORE DX	1
29	560095	SPECCHIO RETROVISORE SX	1
30	656883	MECCANISMO PER TERGICRISTALLO	1
30A	337035	SPRUZZATORE LAVAVETRI	2
31	556005	PARABREZZA	1
31A	565142	GUARNIZIONE PARABREZZA	1
32	557567	FINESTRA ANTERIORE SX CABINA	1
33	557020	FINESTRA ANTERIORE DX CABINA	1
34	135005	PROF. EST. ALL. SI105 GREZZO GR. 214	1
35	400506	CARTER CENTRALE SX PORTAPACCHI	1
36	400527	CARTER ANT. SX INTERNO PORTAPACCHI	1
37	400502	CARTER ANTERIORE SX PORTAPACCHI	1
38	400508	CARTER CENTRALE DX PORTAPACCHI	1
39	400525	CARTER ANT. DX INTERNO PORTAPACCHI	1
40	400504	CARTER ANTERIORE DX PORTAPACCHI	1
41	870665	SCALA PER PORTABAGAGLI	1
42	400510	CARTER POSTERIORE PORTAPACCHI	1
43	509396	PROFILO CERNIERA SUP. ARGENTO	2
44	401409	CALATA POSTERIORE DX	1

# Europa 626 Super

POS CODICE

DESCRIZIONE

Q.TA



45	401355	CALATINA POSTERIORE DX	1
46	401442	SPORTELLO CALATA PARTE SUP.	2
47	401358	SPORTELLO CALATA POSTERIORE DX	1
48	401391	CALATA PASSARUOTE POSTERIORE DX	1
49	401400	PARASCHIZZI SX	2
50	401397	PARASCHIZZI DX	2
51	401499	CALATA PASSARUOTE ANTERIORE DX	1
52	401496	SPORTELLO CALATA CENTRALE DX	1
53	401493	SPORTELLO CALATA CENTR. DX PARTE SUP.	1
54	518455	CERNIERA PIANA NERA	7
55	401367	BANDELLA CALATA PORTA INGRESSO	1
56	401439	CALATA PORTA INGRESSO DX/SX	1
57	401490	CALATA CENTRALE ANTERIORE DX	1
58	401454	CALATA PARAFANGO ANTERIORE DX	1
59	401460	CALATA PARAFANGO ANTERIORE SX	1
60	401334	RACCORDO PASSARUOTE SX	1
61	401340	CALATA INFERIORE CABINA SX	1
62	401336	BANDELLA PORTA CABINA SX	1
63	401484	SPORTELLO CALATA CENTRALE DX	1
64	401481	SPORTELLO CENTRALE DX PARTE SUP.	1
65	401451	CALATA PASSARUOTE ANTERIORE SX	1
66	401487	CALATA PASSARUOTE POSTERIORE SX	1
67	401448	SPORTELLO CALATA POSTERIORE SX	1
68	401445	CALATINA POSTERIORE SPORTELLO SX	1
69	401412	CALATA POSTERIORE SX	1
70	401348	PARAURTI POSTERIORE	1
71	NON/C	PORTALUCE TARGA	1
72	NON/C	FANALE ORIGINALE SX	1
73	NON/C	FANALE ORIGINALE DX	1
74	767025	PARAVENTO PER CAMINO MOD. TRUMA 011AKC	1
75	777623	CAMINO SCARICO GAS AK3	1