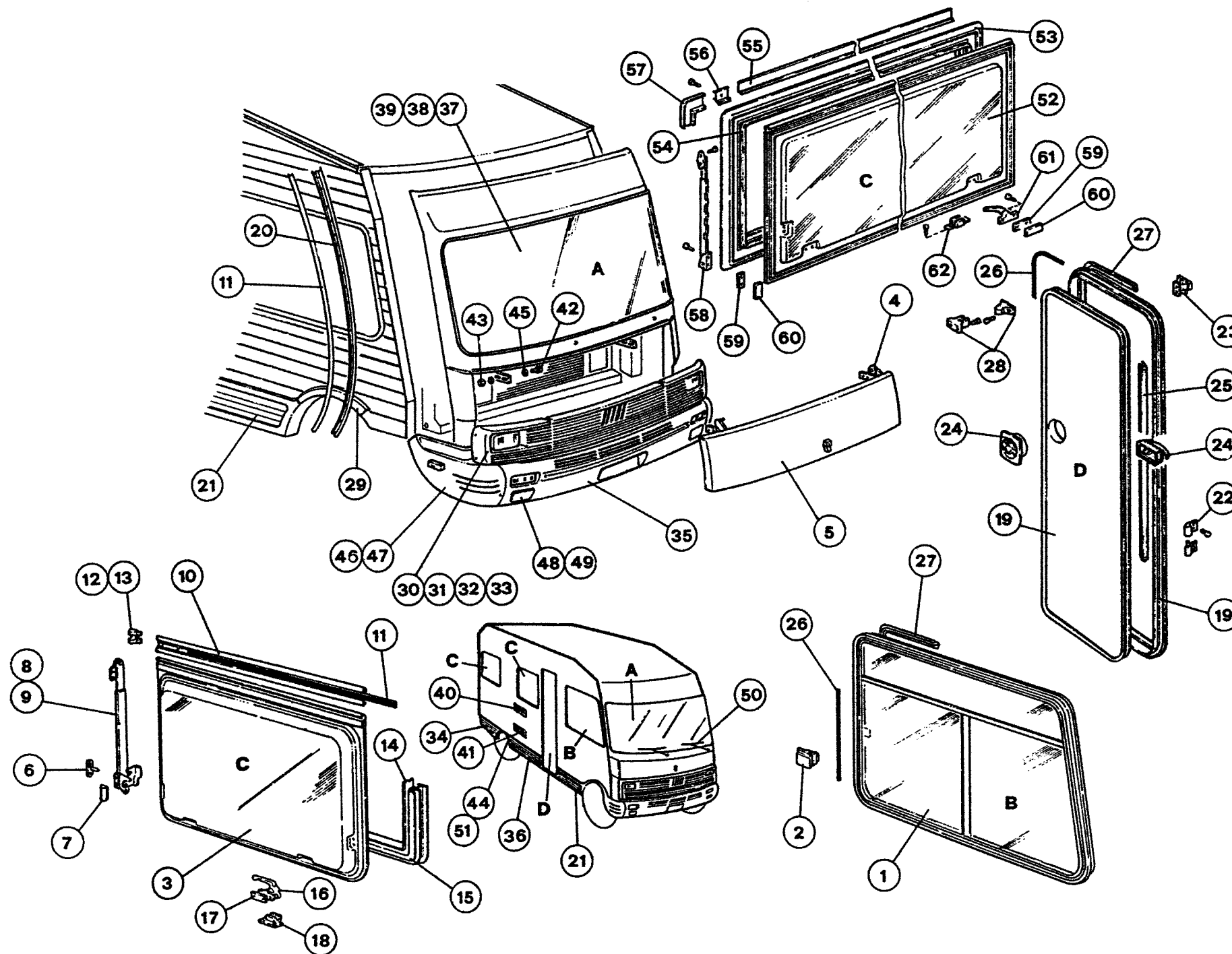


Freccia 608

Ritorna



| POS | CODICE | DESCRIZIONE | Q.TA |
|-----|--------|----------------------------------|------|
| 1 | 557004 | FINESTRA CAB. FRECCIA 605 DX | 1 |
| 2 | NON/C | MANIGLIA PER FINESTRA SCORR. | 2 |
| 3 | 557204 | FINESTRA PLANET 90X45 | 2 |
| 4 | 339135 | CERNIERA COFANO MOTORE | 2 |
| 5 | NON/C | COFANO MOTORE | 1 |
| 6 | NON/C | RISCONTRO PER COMPASSO | 4 |
| 7 | NON/C | PIASTRINA PER COMPASSO | 4 |
| 8 | 509349 | COMPASSO A SCATTO SX | 2 |
| 9 | 509349 | COMPASSO A SCATTO DX | 2 |
| 10 | NON/C | PROF. CERNIERA ALLUMINIO | 2 |
| 11 | 565899 | PROF. PVC NERO COPRIVITI LARGO | 2 |
| 12 | NON/C | TERMINALE PROF. FINESTRA SX | 2 |
| 13 | NON/C | TERMINALE PROF. FINESTRA DX | 2 |
| 14 | 565196 | PIATTINA PVC | 2 |
| 15 | 565189 | PROF. GOMMA GUARN. FINESTRA | 2 |
| 16 | 534610 | MANIGLIA PER FINESTRA | 4 |
| 17 | NON/C | PIASTRINA PER MANIGLIA | 4 |
| 18 | NON/C | RISCONTRO PER MANIGLIA | 4 |
| 19 | 557585 | PORTA STUCC. EUROMAX 190X52 | 1 |
| 20 | 565148 | PROF. GOMMA TAGL. RIG. | 1 |
| 21 | 400126 | CALATA ANTERIORE DX ABS | 1 |
| 22 | NON/C | CERNIERA COMPLETA PORTA | 3 |
| 23 | NON/C | FERMAPORTA INTERNO | 1 |
| 24 | NON/C | SERRATURA COMPLETA PORTA | 1 |
| 25 | NON/C | PROF. GUARNIZ. INTERNO PORTA | 1 |
| 26 | 565803 | PROFILO PVC COPRIVITI NERO | 1 |
| 27 | NON/C | PROF. GUARNIZ. INTERNO PORTA | 1 |
| 28 | 525284 | FERMAPORTA ESTERNO | 1 |
| 29 | 400117 | PARAFANGO ANT. DX/SX | 2 |
| 30 | 400109 | CARTER PORTAFARO SX | 1 |
| 31 | 400107 | CARTER PORTAFARO DX | 1 |
| 32 | 400180 | TAPPO DOPPIO FARO SX FRECCIA 605 | 1 |
| 33 | 400178 | TAPPO DOPPIO FARO DX FRECCIA 605 | 1 |
| 34 | 400119 | CALATA POSTERIORE DX ABS | 1 |
| 35 | 400156 | PARAURTI ANTERIORE FR. 605 | 1 |
| 36 | 400045 | CALATA ANTERIORE DX ABS | 1 |
| 37 | 556001 | PARABREZZA LAM. EU. | 1 |
| 38 | 565140 | GUARNIZ. PARABREZZA EUROPA | 1 |
| 39 | 565792 | PROF. INT. GUARNIZ. PARABREZZA | 1 |
| 40 | 502045 | GRIGLIA SUP. ABS | 1 |
| 41 | 502050 | GRIGLIA INF. ABS | 1 |
| 42 | NON/C | VITE T.E. | 2 |
| 43 | NON/C | DADO | 2 |
| 44 | 397035 | PARASPRUZZI DX | 1 |
| 45 | NON/C | RONDELLA | 4 |
| 46 | 400158 | PARAURTI LATO DX FR. 605 | 1 |
| 47 | 400161 | PARAURTI LATO SX FR. 605 | 1 |

Freccia 608

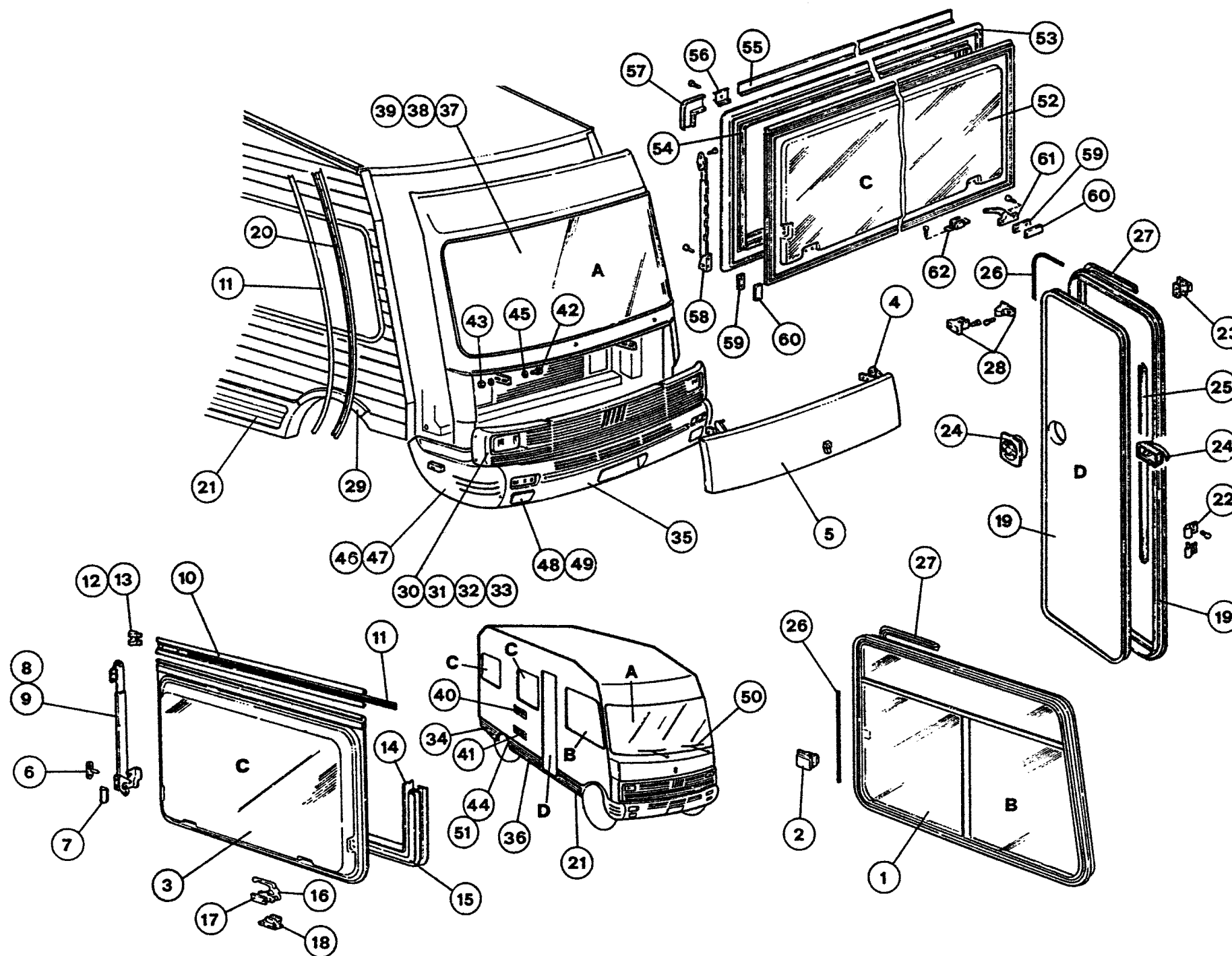
POS CODICE

DESCRIZIONE

Q.TA

| | | | |
|----|--------|---------------------------------------|---|
| 48 | 400139 | TAPPO FARO ANTINEBBIA DX FRECCIA 605 | 1 |
| 49 | 400141 | TAPPO FARO ANTINEBBIA SX FRECCIA 605 | 1 |
| 50 | 656880 | MECCANISMO TERGI. EU/DUCATO | 1 |
| 51 | 397036 | PARASPRUZZI SX | 1 |
| 52 | 565605 | * FINESTRA KISTEN 845X485 | 2 |
| 53 | NON/C | * CORNICE FINESTRA | 2 |
| 54 | NON/C | * GUARNIZIONE FINESTRA | 2 |
| 55 | NON/C | * PROFILO RIVESTIMENTO INTERNO | 8 |
| 56 | NON/C | * PIASTRINA FISSAGGIO FINESTRA | - |
| 57 | NON/C | * PROFIL. ANGOL. RIVESTIMENTO INTERNO | - |
| 58 | NON/C | * COMPASSO A SCATTO | 2 |
| 59 | NON/C | * GUARNIZ. PIASTRINA | - |
| 60 | NON/C | * PIASTRINA FISSAGGIO | - |
| 61 | NON/C | * MANIGLIA PER FINESTRA | 4 |
| 62 | NON/C | * RISCONTRO PER MANIGLIA | 4 |

* PER MODELLO FRECCIA 608 SUPER
CON FINESTRE KISTEN

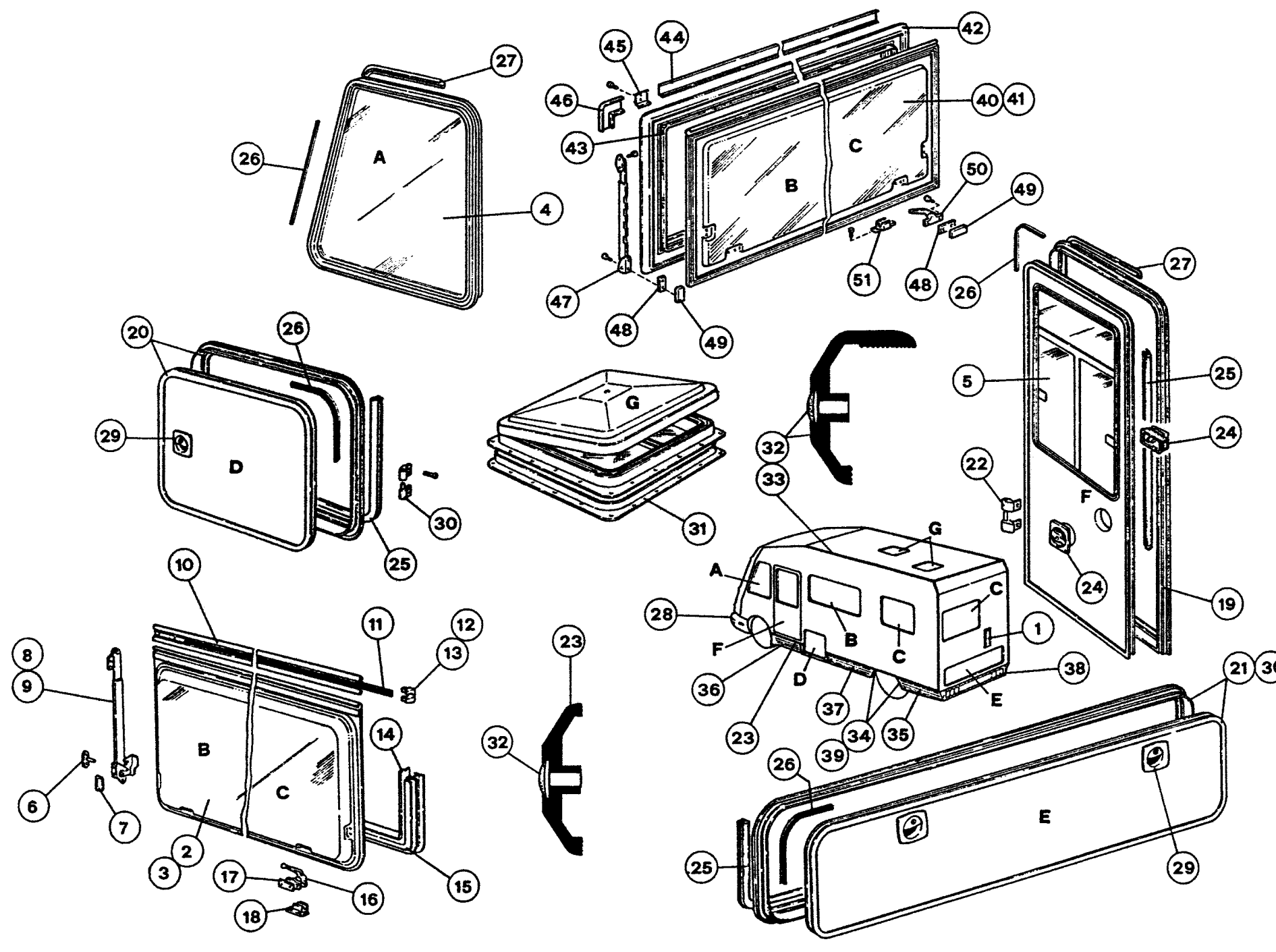


Freccia 608

POS CODICE

DESCRIZIONE

Q.TA



| POS | CODICE | DESCRIZIONE | Q.TA |
|-----|--------|--|------|
| 1 | NON/C | GRIGLIA EST. SCALDAB. | 1 |
| 2 | 557199 | FINESTRA PLANET 1450X550 | 1 |
| 3 | 557209 | FINESTRA PLANET 950X550 | 2 |
| 4 | 557003 | FINESTRA CAB. FRECCIA 605 ANT. SX | 1 |
| 5 | 557010 | FINESTRA PER PORTA CABINA EU 530/610 SX | 1 |
| 6 | NON/C | RISCONTRO PER COMPASSO | 6 |
| 7 | NON/C | PIASTRINA PER COMPASSO | 6 |
| 8 | 509349 | COMPASSO A SCATTO SX | 3 |
| 9 | 509349 | COMPASSO A SCATTO DX | 3 |
| 10 | NON/C | PROF. CERNIERA ALLUMINIO | 3 |
| 11 | 565899 | PROF. PVC NERO COPRIVITI LARGO | 3 |
| 12 | NON/C | TERMINALE PROF. FINESTRA SX | 3 |
| 13 | NON/C | TERMINALE PROF. FINESTRA DX | 3 |
| 14 | 565796 | PIATTINA PVC | 3 |
| 15 | 565789 | PROF. GOMMA GUARN. FINESTRA | 3 |
| 16 | 534610 | MANIGLIA PER FINESTRA | 6 |
| 17 | NON/C | PIASTRINA PER MANIGLIA | 6 |
| 18 | NON/C | RISCONTRO PER MANIGLIA | 6 |
| 19 | 557724 | PORTA CABINA FR. 605 SENZA FINESTRA | 1 |
| 20 | 557534 | SPORTELLO STUCC. EUROMAX 528X411 FR. 360 | 1 |
| 21 | 557528 | SPORTELLO STUCC. EUROMAX 190X35 FR. 360 | 1 |
| 22 | NON/C | CERNIERA COMPLETA PORTA | 3 |
| 23 | 565148 | PROF. GOMMA TAGL. RIG. | 1 |
| 24 | NON/C | SERRATURA COMPLETA PORTA | 1 |
| 25 | NON/C | PROF. GUARNIZ. INTERNO PORTA | 1 |
| 26 | 565803 | PROFILO PVC COPRIVITI NERO | 1 |
| 27 | NON/C | PROF. GUARNIZ. INTERNO PORTA | 1 |
| 28 | 400161 | PARAURTI LATO SX FR. 605 | 1 |
| 29 | NON/C | SERRATURA COMPL. PER SPORTELLO | 3 |
| 30 | NON/C | CERNIERA COMPLETA PER SPORTELLO | 5 |
| 31 | 555020 | TETTINO BIANCO S/VENT.THERMOFORM | 2 |
| 32 | 565148 | PROF. GOMMA ANGOL. RIG | 1 |
| 33 | 565899 | PROF. PVC NERO COPRIVITI LARGO | 1 |
| 34 | 397036 | PARASPRUZZI SX | 1 |
| 35 | 400121 | CALATA POSTERIORE SX ABS | 1 |
| 36 | 400131 | CALATA ANTERIORE SX ABS | 1 |
| 37 | 400046 | CALATA ANTERIORE SX ABS | 1 |
| 38 | 400081 | PARAURTI POSTERIORE | 1 |
| 39 | 397035 | PARASPRUZZI DX | 1 |
| 40 | 565605 | * FINESTRA KISTEN 845X485 | 2 |
| 41 | 565618 | * FINESTRA KISTEN 1645X585 | 1 |
| 42 | NON/C | * CORNICE FINESTRA | 3 |
| 43 | NON/C | * GUARNIZIONE FINESTRA | 3 |
| 44 | NON/C | * PROFILO RIVESTIMENTO INTERNO | - |
| 45 | NON/C | * PIASTRINA FISSAGGIO FINESTRA | - |
| 46 | NON/C | * PROFIL. ANGOL. RIVESTIMENTO INTERNO | - |
| 47 | NON/C | * COMPASSO A SCATTO DX/SX | 4 |

Freccia 608

POS CODICE

DESCRIZIONE

Q.TA

| | | | |
|----|-------|--------------------------|---|
| 48 | NON/C | * GUARNIZ. PIASTRINA | - |
| 49 | NON/C | * PIASTRINA FISSAGGIO | - |
| 50 | NON/C | * MANIGLIA PER FINESTRA | 6 |
| 51 | NON/C | * RISCONTRO PER MANIGLIA | 6 |

* PER MODELLO FRECCIA 608 SUPER
CON FINESTRE KISTEN

