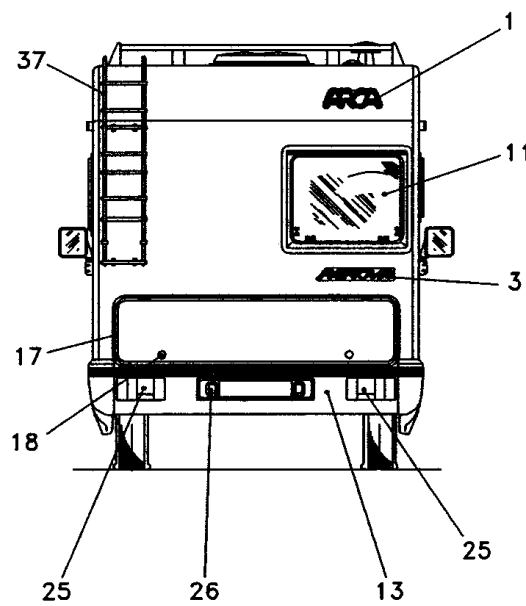
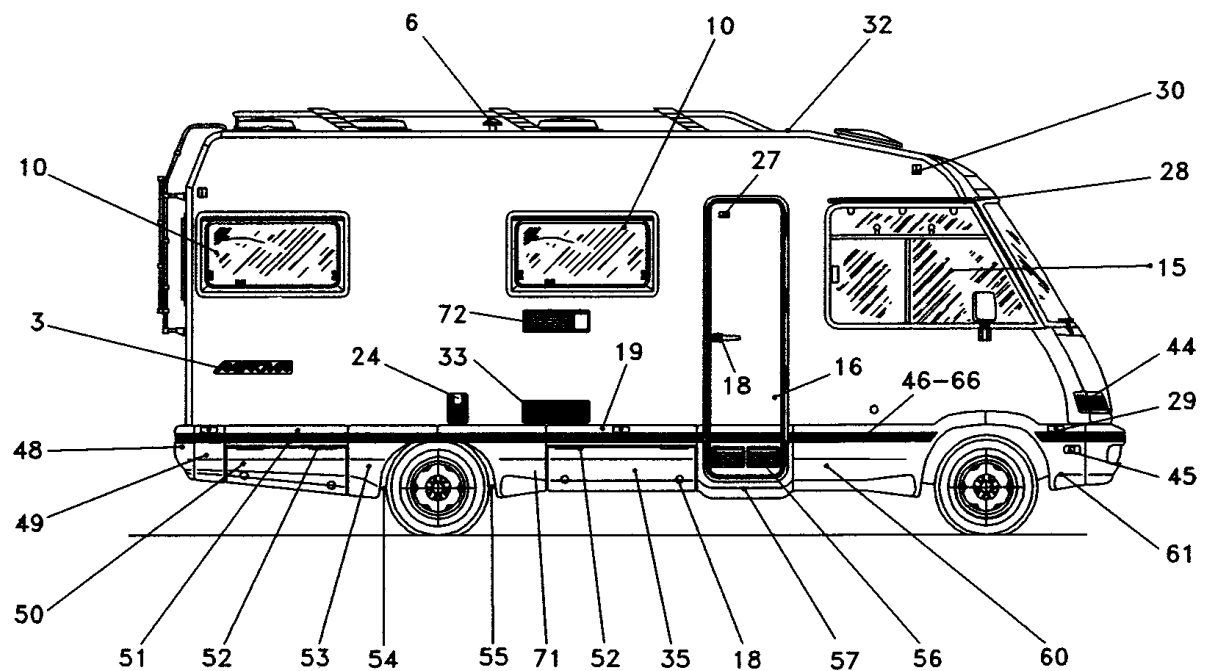
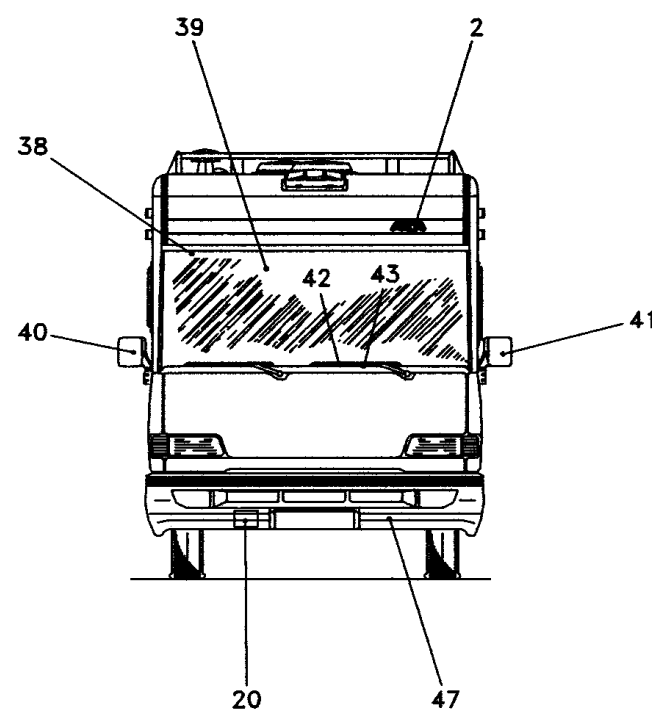
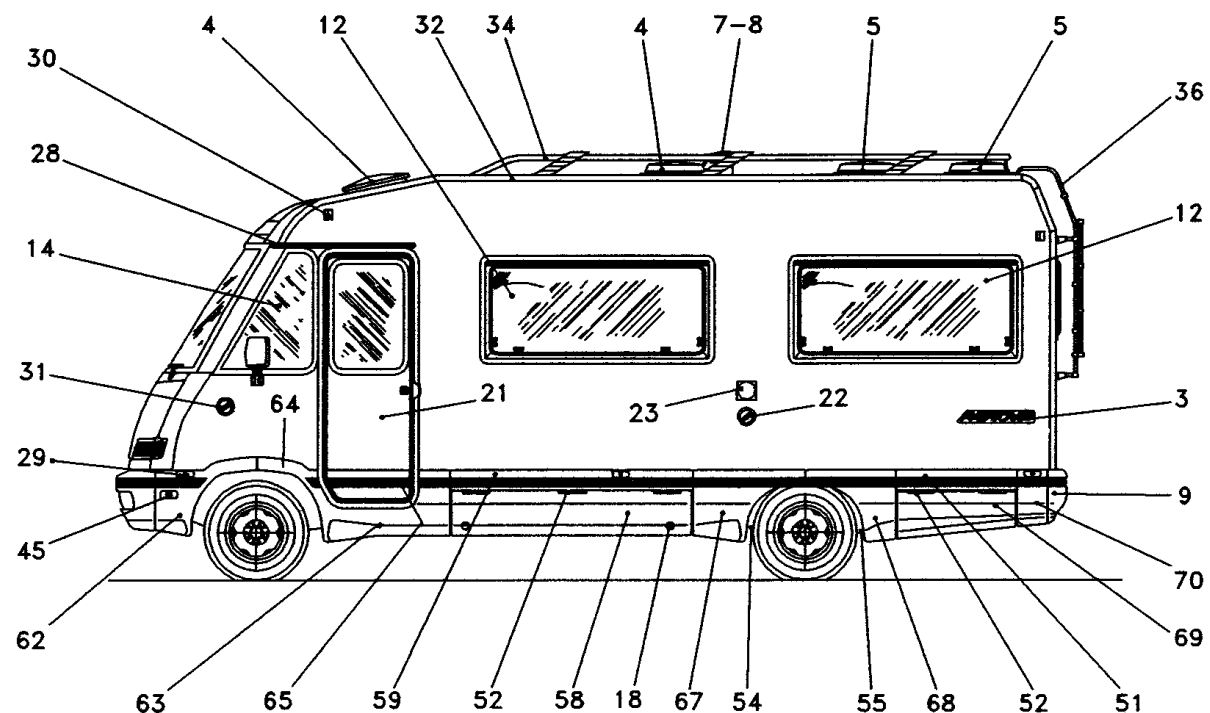


# America 610

Ritorna



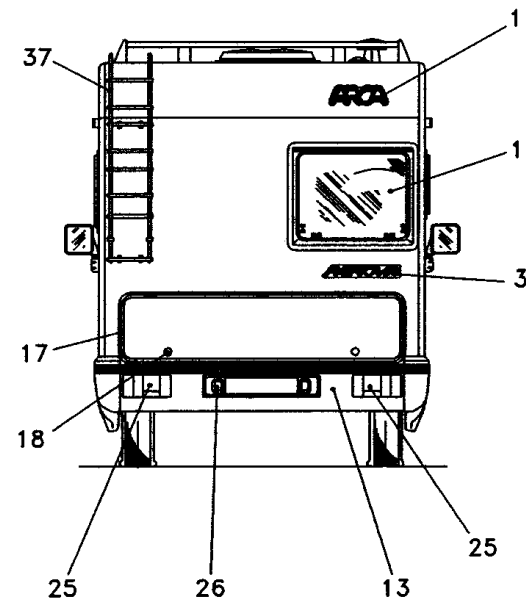
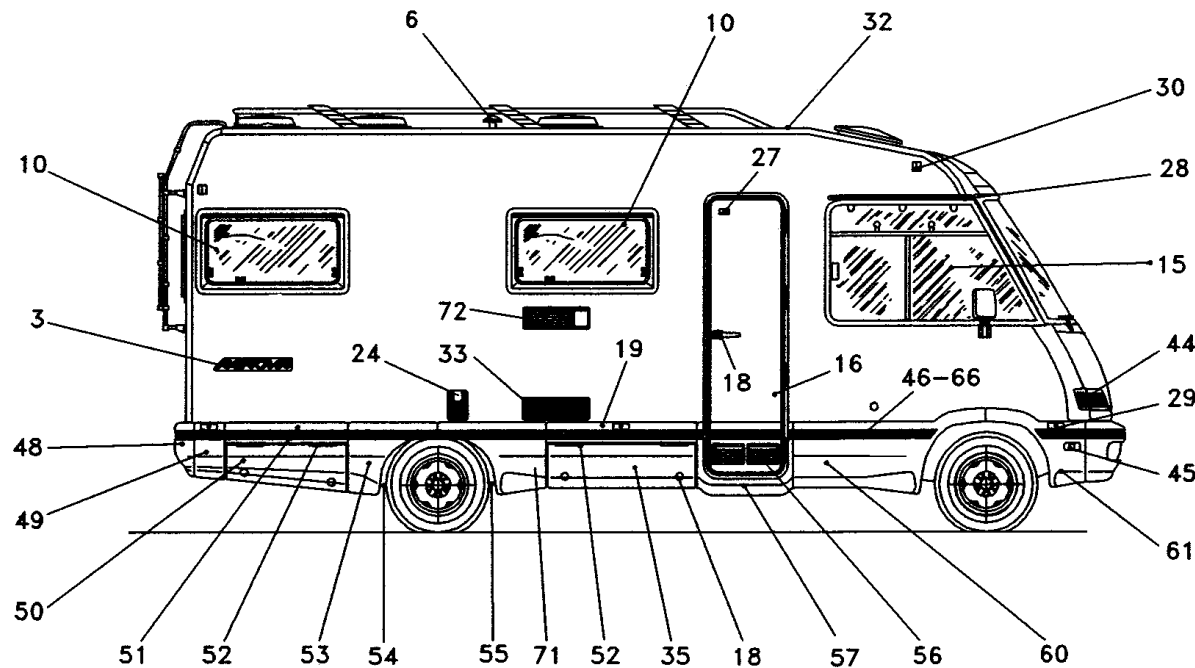
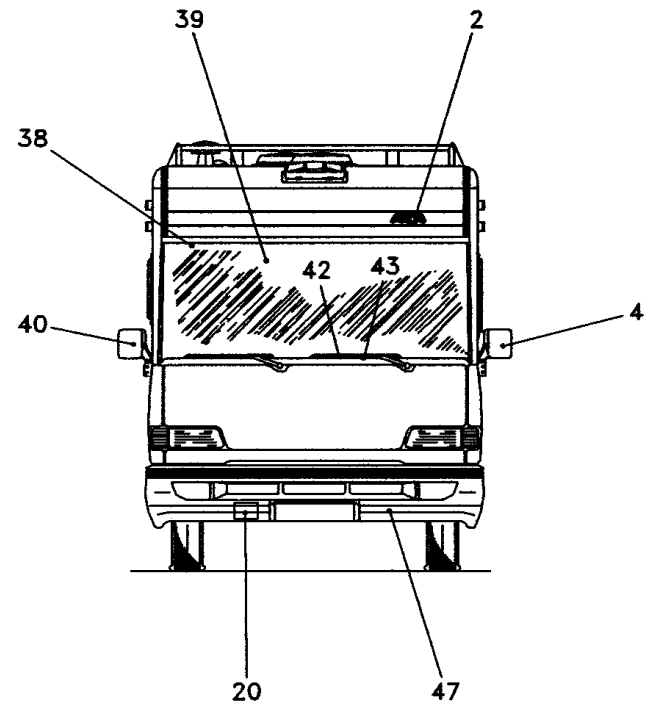
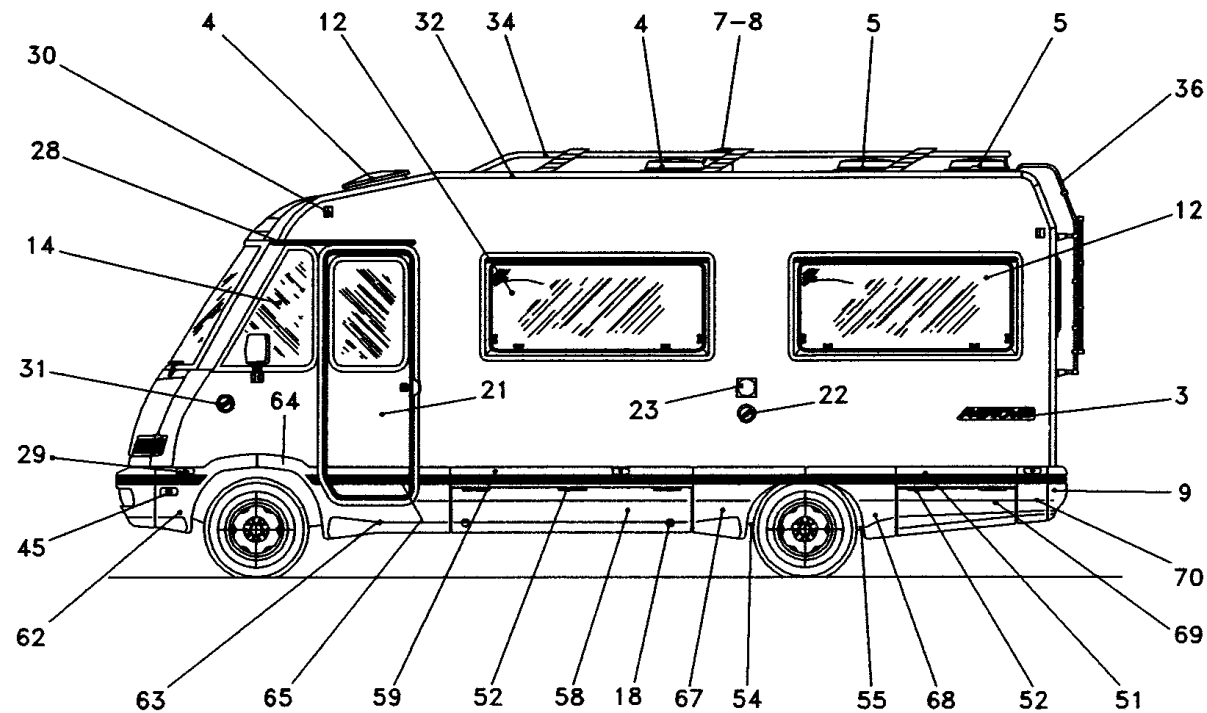
| POS | CODICE | DESCRIZIONE                                    | Q.TA |
|-----|--------|------------------------------------------------|------|
| 1   | 388075 | SCRITTA ARCA GRIGIO/ROSSA                      | 1    |
| 2   | 386230 | SCRITTA ARCA PICCOLA                           | 1    |
| 3   | 378194 | SCRITTA AMERICA                                | 3    |
| 4   | 555020 | TETTINO BIANCO S/VENT.THERMOFORM               | 2    |
| 5   | 555010 | TETTINO BIANCO C/ VENT. THERM.                 | 2    |
| 6   | 777945 | CAMINO SCARICO COMPLETO                        | 1    |
| 7   | 767025 | PARAVENTO PER CAMINO MOD. TRUMA 011AKC         | 1    |
| 8   | 777623 | CAMINO SCARICO GAS AK3                         | 1    |
| 9   | 404305 | CALATA RACC. PARAURTI POST. SX                 | 1    |
| 10  | 556074 | FINESTRA SEITZ 900X450 APRIB.                  | 2    |
| 11  | 556028 | FIN. SEITZ 750X600 APRIB. S3DAS                | 1    |
| 12  | 556020 | FIN. SEITZ 1450X600 APRIB.                     | 2    |
| 13  | 404311 | PARAURTI POSTERIORE                            | 1    |
| 14  | 557255 | FIN. CABINA ANT. SX MH X2/30                   | 1    |
| 15  | 557004 | FIN. CABINA ANT. DX DUCATO/IVECO               | 1    |
| 16  | 557918 | TEL. PORTA INGR. 1900X540 SAM 470/670 GR. 7011 | 1    |
| 17  | 557921 | TELAIO SPORTELLO GAVONE 1890X450               | 1    |
| 18  | 890290 | KIT SERRATURE VECAM                            | 1    |
| 19  | 401403 | PARTE SUP. SPORTELLO CALATA CENTRALE           | 1    |
| 20  | 404359 | TOP MOBILE PER GANCIO DI TRAINO                | 1    |
| 21  | NON/C  | PORTA CABINA SX                                | 1    |
| 22  | 703066 | BOCCHETTONE ACQUA POTABILE GRIGIO              | 1    |
| 23  | 638450 | PRESA EST. NORME CEE NERA 025PE/N              | 1    |
| 24  | NON/C  | GRIGLIA BOILER                                 | 1    |
| 25  | NON/C  | FANALE LUCI POST. DX/SX ORIG. FIAT             | 2    |
| 26  | 617217 | FANALE TARGA 55959000 ARIC                     | 1    |
| 27  | 525284 | FERMAPORTE IN NYLON                            | 1    |
| 28  | 136260 | PROFILO ALLUMINIO ANGOLARE 8416 ARG.           | 1    |
| 29  | 608415 | FANALE POSIZ. LAT. HELLA ART. 2P006717-031     | 6    |
| 30  | 617240 | FANALE DI POSIZIONE BICOLORE ART. 22.00.621    | 4    |
| 31  | 703058 | BOCCHETTONE CARBURANTE GRIGIO                  | 1    |
| 32  | 135007 | PROF. ALL. 135005 VERNICIATO BIANCO            | 1    |
| 33  | 502032 | GRIGLIA INF. 958280311 BIANCA                  | 1    |
| 34  | 880125 | PORTABAGAGLI AM 610                            | 1    |
| 35  | 401394 | SPORTELLO CALATA CENTRALE                      | 1    |
| 36  | 880154 | SUPPORTO FISSO SCALA PORTABAGAGLI              | 1    |
| 37  | 870662 | SCALA PER PORTABAGAGLI                         | 1    |
| 38  | 565142 | GUARNIZIONE PARABREZZA                         | 1    |
| 39  | 565005 | PARABREZZA ST. GOB. 7007818                    | 1    |
| 40  | 560110 | SPECCHIO RETROVISORE SMAT 4415000 DX           | 1    |
| 41  | 560113 | SPECCHIO RETROVISORE SMAT 4415001 SX           | 1    |
| 42  | 337035 | SPRUZZATORE LAVAVETRI                          | 2    |
| 43  | 656874 | MECCANISMO PER TERGICRISTALLO                  | 1    |
| 44  | 615762 | FANALE ANT. CIBIE AV015-AV014 DX/SX            | 2    |
| 45  | NON/C  | FANALE FRECCIA DX/SX FIAT                      | 2    |
| 46  | 565464 | PROFILO COPRIGIUNTO GRIGIO                     | 1    |
| 47  | 404356 | PARAURTI ANTERIORE                             | 1    |

# America 610

POS CODICE

DESCRIZIONE

Q.TA



|    |        |                                      |   |
|----|--------|--------------------------------------|---|
| 48 | 404308 | CALATA RACC. PARAURTI POST. DX       | 1 |
| 49 | 404302 | CALATA POST. SPORTELLO DX            | 1 |
| 50 | 401358 | SPORTELLO CALATA POST. DX            | 1 |
| 51 | 404377 | PARTE SUP. SPORTELLO CALATA          | 2 |
| 52 | 518455 | CERNIERA PIANA NERA ART. 663         | 4 |
| 53 | 404391 | CALATA PASSARUOTE POST. DX           | 1 |
| 54 | 404278 | PARASCHIZZI SX                       | 2 |
| 55 | 404281 | PARASCHIZZI DX                       | 2 |
| 56 | 404314 | BANDELLA CALATA PORTA INGRESSO       | 1 |
| 57 | 404317 | CALATA VANO PORTA                    | 1 |
| 58 | 404353 | SPORTELLO CALATA CENTRALE            | 1 |
| 59 | 404350 | PARTE SUP. SPORTELLO CALATA CENTRALE | 1 |
| 60 | 404239 | CALATA CENTRALE ANT. DX              | 1 |
| 61 | 404362 | CALATA PARAFANGO ANT. DX             | 1 |
| 62 | 404365 | CALATA PARAFANGO ANT. SX             | 1 |
| 63 | 404236 | CALATA INF. SX CABINA                | 1 |
| 64 | 404371 | RACCORDO PASSARUOTE SX               | 1 |
| 65 | 404368 | BANDELLA PORTA CABINA SX             | 1 |
| 66 | 565371 | PROFILO COPRIVITI STRETTO ROSSO      | 1 |
| 67 | 404275 | CALATA PASSARUOTE ANT. SX            | 1 |
| 68 | 404386 | CALATA PASSARUOTE POST. SX           | 1 |
| 69 | 404383 | SPORTELLO CALATA POST. SX            | 1 |
| 70 | 404299 | CALATINA POST. SPORTELLO SX          | 1 |
| 71 | 404272 | CALATA PASSARUOTE ANT. DX            | 1 |
| 72 | 502029 | GRIGLIA SUP. BIANCA 958280211        | 1 |