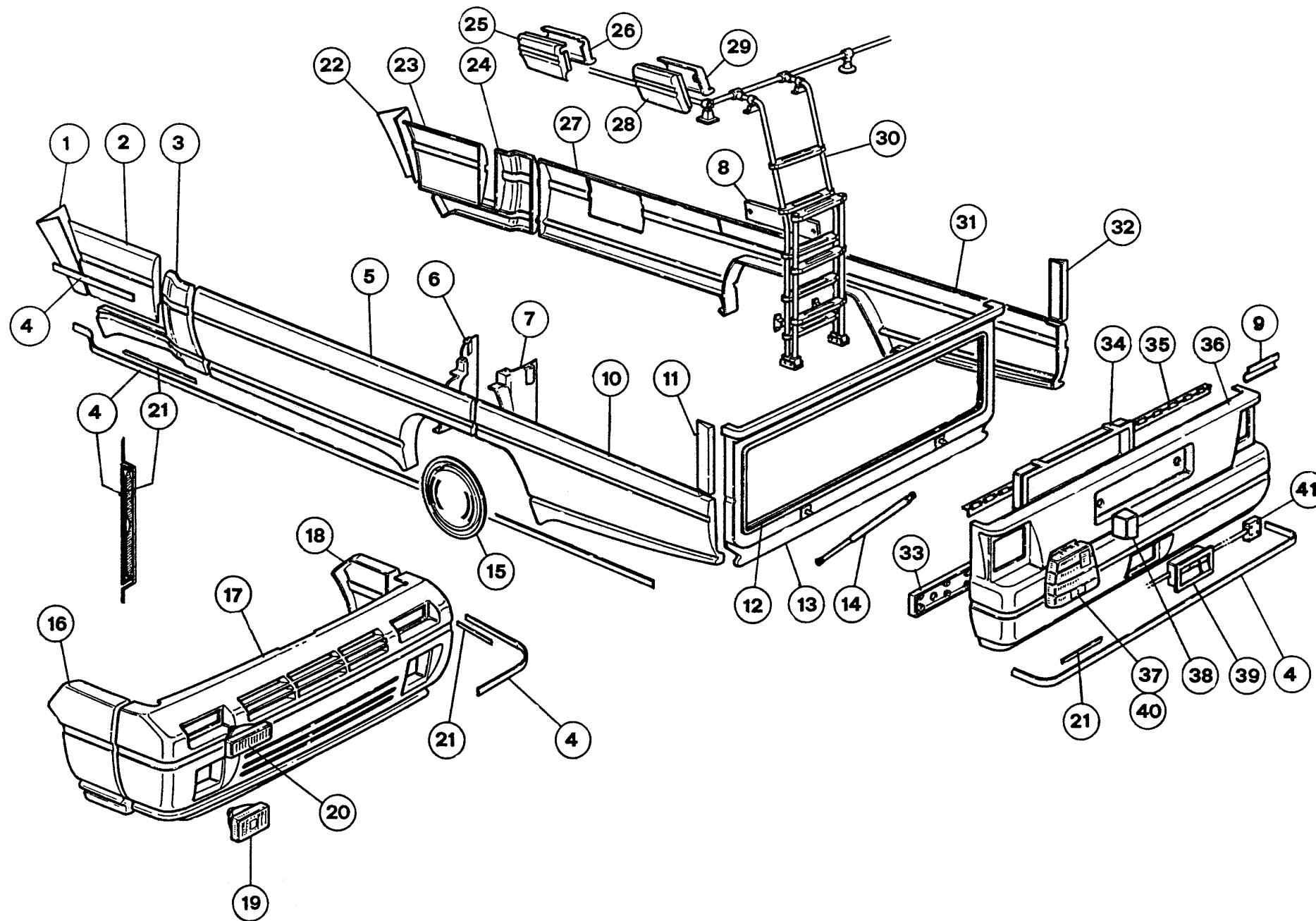


POS	CODICE	DESCRIZIONE	Q.TA
1	NON/C	FINESTRA DOPPIO VETRO	1
2	NON/C	GUARNIZ.FINESTRA	1
3	NON/C	CORNICE FINESTRA	1
4	565632	CORNICE INT. CON OSC. ZANZ. F. 1700X650	2
5	860685	TENDA PLISSE BIANCA 1630X700	1
6	NON/C	PIASTRINA PER MANIGLIA	1
7	NON/C	GUARNIZ. PER PIASTRINA	1
8	NON/C	MANIGLIA PER FINESTRA	1
9	NON/C	ATTACO PER COMPASSO	1
10	NON/C	SUPPORTO PER RISCONTRO	1
11	NON/C	RISCONTRO PER MANIGLIA	1
12	NON/C	COMPASSO PER FINESTRA	1
13	NON/C	RISCONTRO PER COMPASSO	1
14	565631	FINESTRA POLIVETRO 1700X650 CON CORNICE	2
15	402292	GRIGLIA FIANCATA SX	1
16	136474	SOTTOPROFILO ANGOLARE	1
17	136475	PROF. ALL. ANGOLARE	1
18	565627	FIN. POLIVETRO 900X550 CON CORNICE	1
19	549500	VENEZIANA 1050X680 BIANCA	1
20	402286	GRIGLIA POSTERIORE	1
21	555010	TETTINO BIANCO C/ VENT. THERM.	2
22	555020	TETTINO BIANCO S/VENT.THERMOFORM	2
23	565633	FINESTRA POLIVETRO 1300X550 CON CORNICE	1
24	549505	VENEZIANA 1350X650 BIANCA	1
25	565625	FINESTRA POLIVETRO 90X45 CON CORNICE	1
26	565626	CORNICE INT. CON OSC. ZANZ. F. 900X450	1
27	565623	FIN. POLIVETRO 70X30 CON CORNICE	1
28	565624	CORN. INT. CON OSC. ZANZ. F. 700X300	1
29	565629	FINESTRA POLIV.1450X550 C/CORNICE	1
30	565630	CORNICE INT. CON OSC. ZANZ. F. 1450X550	1
31	402290	GRIGLIA FIANCATA DX	1
32	NON/C	GRIGLIA SCALD. TRUMA	1
33	525284	FERMAPORTA EST. MM.49	1
34	NON/C	SERRATURA COMPL. PORTA MET.	1
35	557573	PORTA MET. 1BD 1900X520 AN. NERO	1
36	NON/C	PROF. GUARNIZ. INTER. PORTA	1
37	565803	PROFILO PVC COPRIVITI NERO	1
38	516251	TAB. PLANET 1° TIPO	1
39	400108	CORNICE INT. PORTA 400 G	1
40	NON/C	PROF. GUARNIZ. INT. PORTA.	1
41	NON/C	CERNIERA COMPL. PORTA MET.	3
42	860682	TENDA PLISSE BIANCA 1730X700	1
43	549510	VENEZIANA 930X650 BIANCA	1



1	400116	COPRIPARAFANGO SX	1
2	400100	BANDELLA SPORT. SX	1
3	400093	BANDELLA CURVA SX	1
4	136815	PROFILO ALL. PIATTO	1
5	400086	BANDELLA ANT. SX	1
6	400143	PARASPRUZZI SX ANT. DX POST.	2
7	400142	PARASPRUZZI SX POST. DX ANT.	2
8	400138	SPORTELLO FRIGO	1
9	400137	CARTER INT. COPRICAVI	2
10	400088	BANDELLA POST. SX	1
11	400114	BANDELLA SUP. SX	1
12	NON/C	GUARNIZ. CORNICE INT. PORTA	1
13	400108	CORNICE INT. PORTELLONE	1
14	324345	SOLLEVATORE K 13	2
15	309720	BORCHIE MOD. MONZA	4
16	400096	PARAURTI LAT. DX	1
17	400094	PARAURTI ANTERIORE	1
18	400098	PARAURTI LAT. SX	1
19	615743	FANALE FENDINEBBIA	2
20	NON/C	LUCI FRECCHE FIAT	2
21	136818	SOTTOPROFILO PIATTO	1
22	400112	COPRIPARAFANGO DX	1
23	400101	BANDELLA SPORT. DX	1
24	400092	BANDELLA CURVA DX	1
25	402288	KIT CARTER PORTAPACCHI	1
26	402288	KIT CARTER PORTAPACCHI	1
27	400091	BANDELLA ANT. DX	1
28	402288	KIT CARTER PORTAPACCHI	1
29	402288	KIT CARTER PORTAPACCHI	1
30	880367	SCALA PORTABAGAGLI ARCA 400G	1
31	400090	BANDELLA POST. DX	1
32	400111	BANDELLA SUP. DX	1
33	400133	CARTER INT. TIRANT. MANIGLIA	1
34	400130	CARTER DI COPERTURA IMP. TARGA	1
35	518510	CERN. ZING. NERA PORT. 400 G	1
36	557521	PORTELLONE POST. 400 G	1
37	617935	FANALE POST. FT1 SX	1
38	NON/C	PORTA LAMP. LUCE TARGA	2
39	550395	SERR. PORT. POST. 400 G NERA	1
40	617937	FANALE POST. FT1 DX	1
41	502410	BLOCC. PER PORTELLONE	2