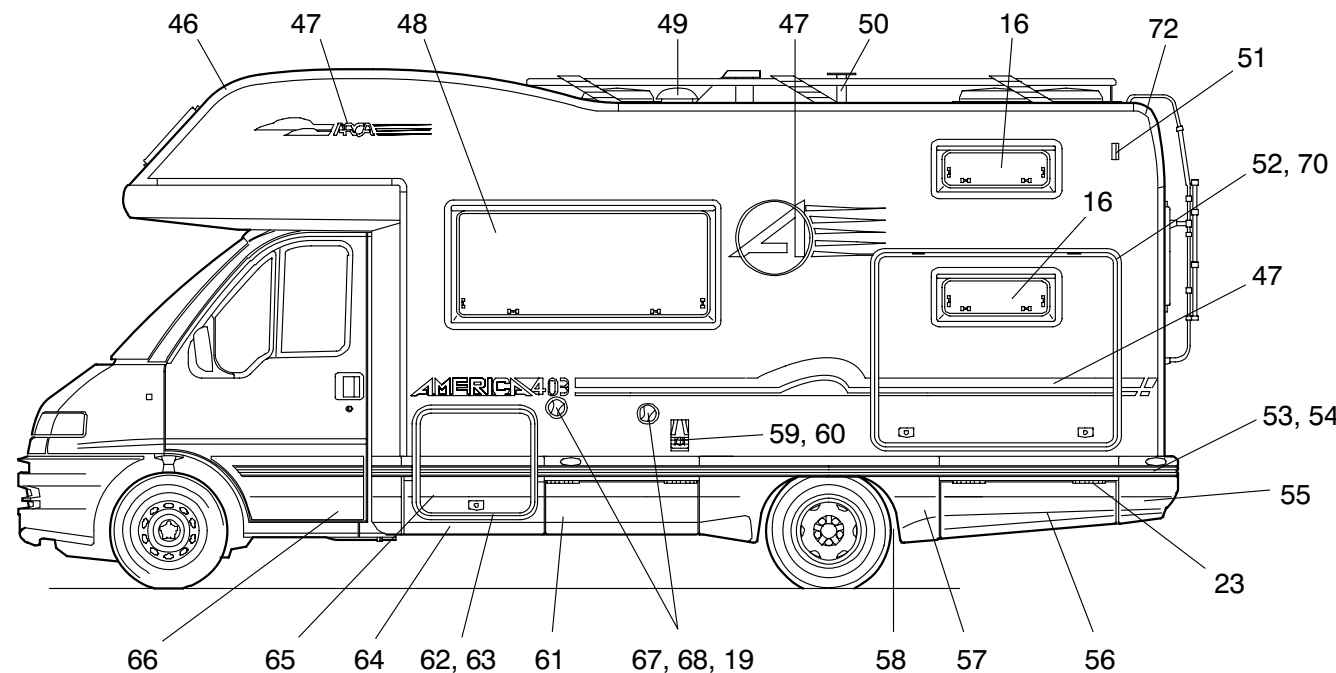
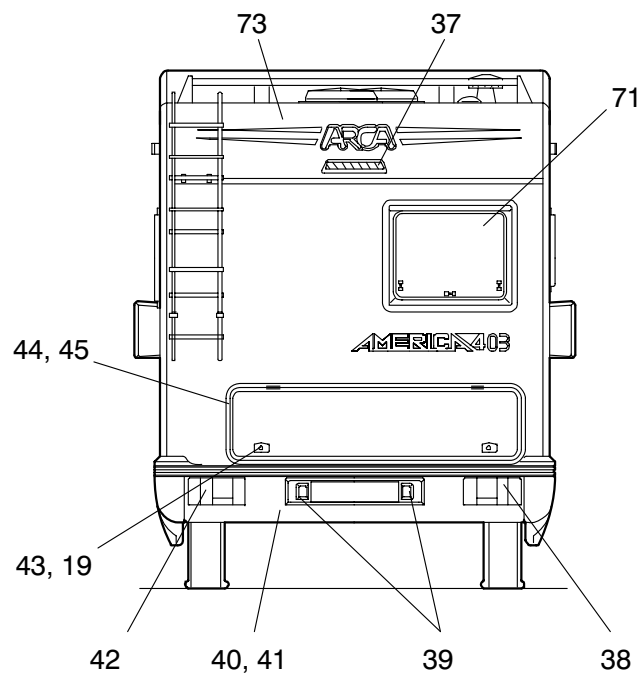
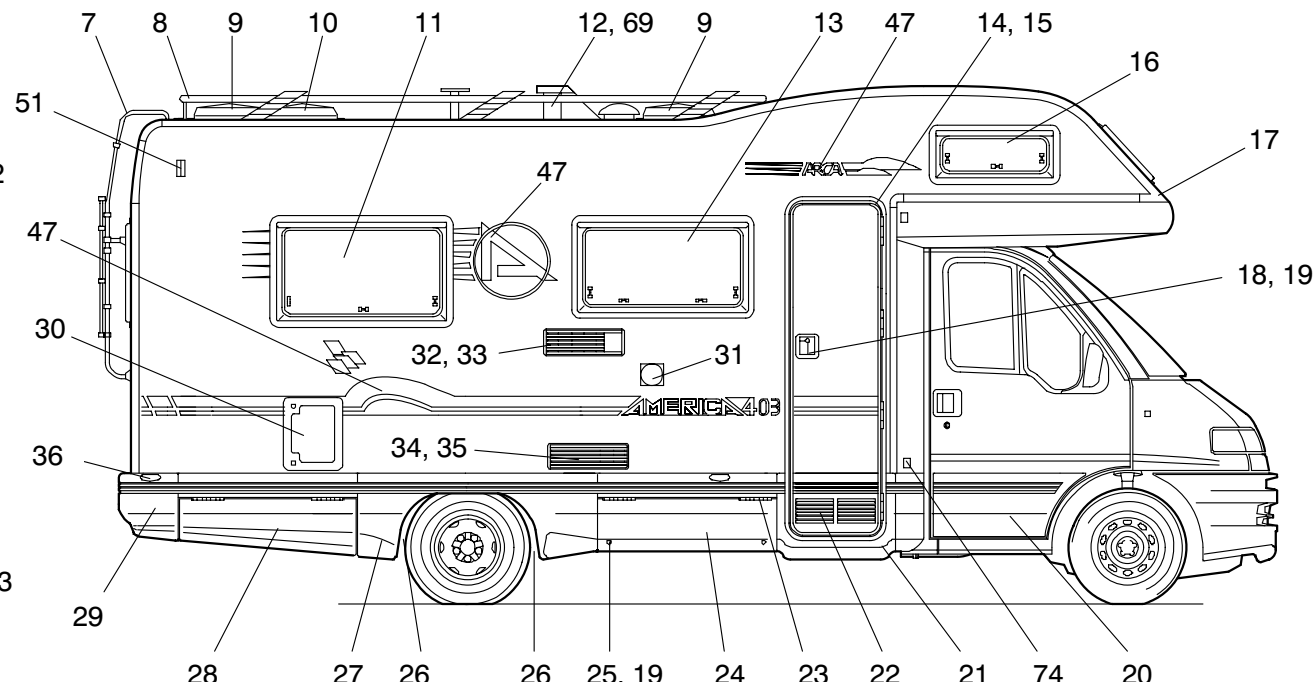
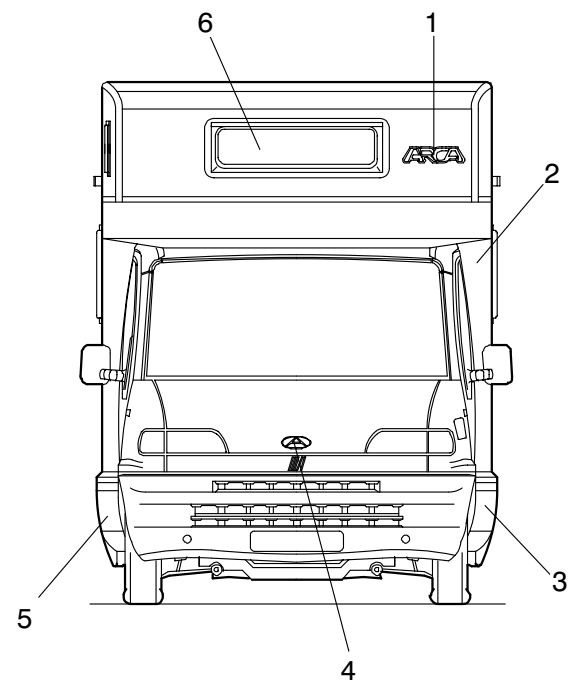


America 403 Vol. Variabile (11-2000)

POS CODICE DESCRIZIONE Q.TA

Ritorna



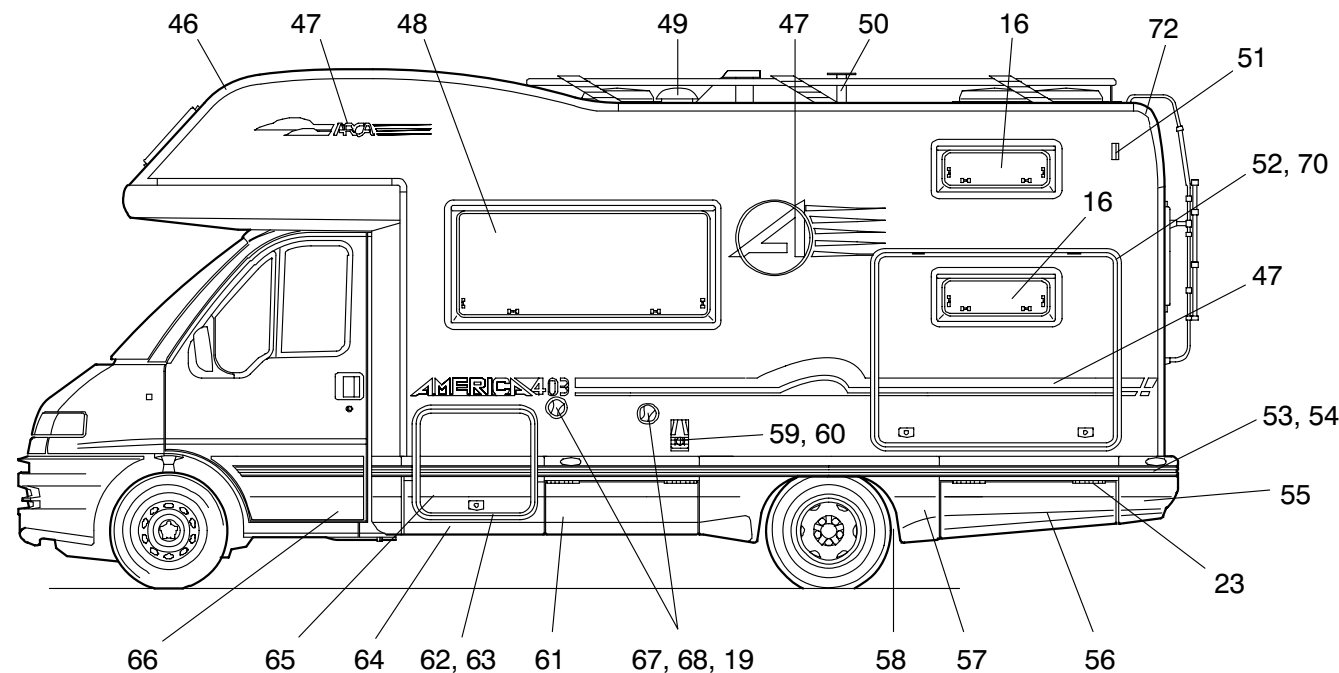
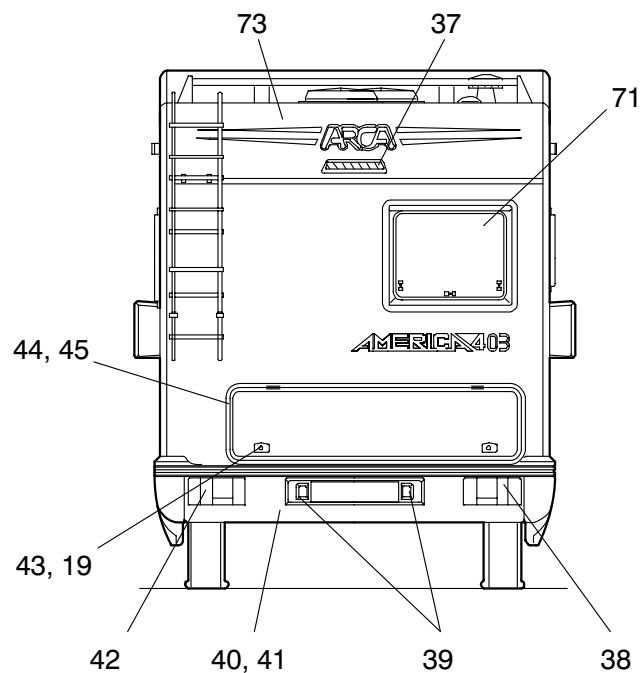
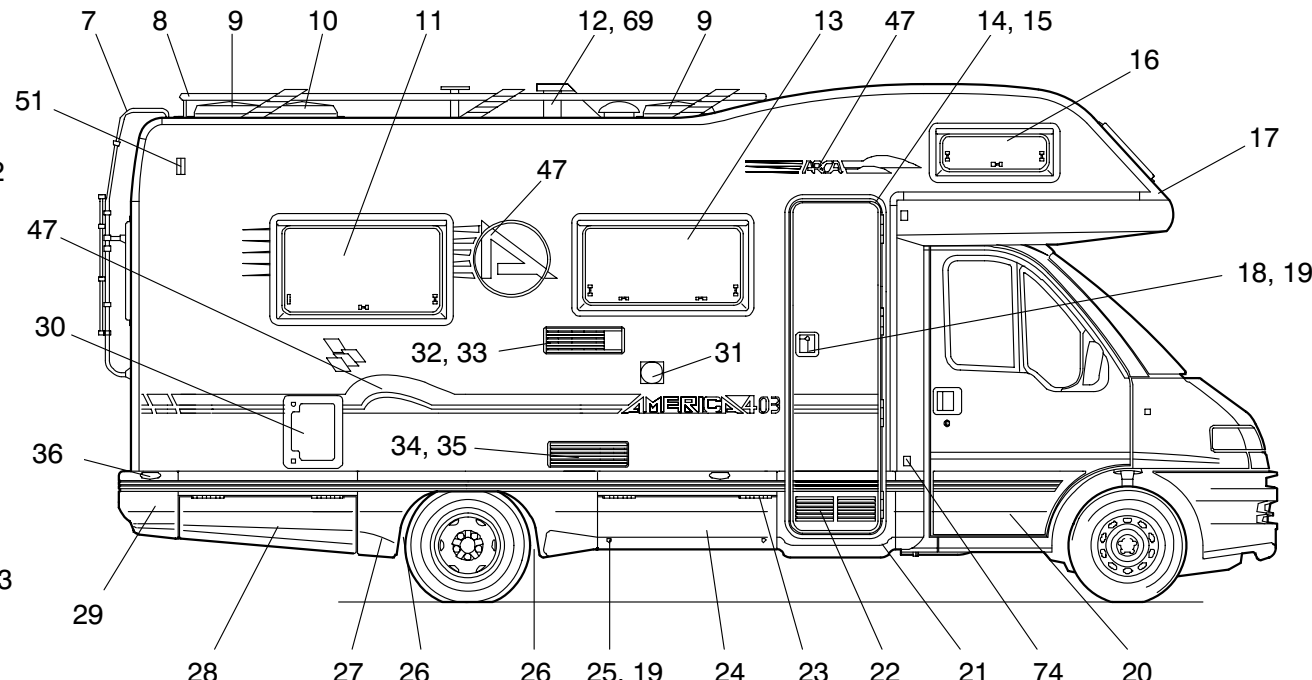
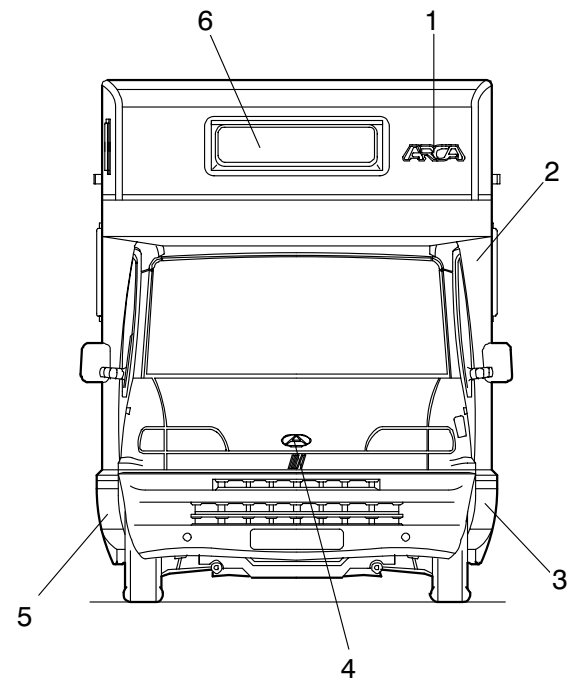
POS	CODICE	DESCRIZIONE	Q.TA
1	378007	SCRITTA "ARCA" METALLIZZATA	1
2	ARCADIA-121	GUSCIO SOTTOMANSARDA IN VTR	1
3	ARCADIA-212	CALATA TERMINALE ANT. SX	1
4	377999	SCRITTA RESINATA "A" PICCOLA	1
5	ARCADIA-215	CALATA TERMINALE ANT. DX	1
6	559005	FIN. SEITZ 900X500 RAL 7038	1
7	870667	SCALETTA APRIB. TRT SAM/AM	1
8	880100	PORTABAGAGLI AM 403	1
9	555005	TETTINO C/VENTOLA 400X400 BIANCO	2
10	555000	TETTINO S/VENTOLA 400X400 BIANCO	1
11	559020	FIN. SEITZ 700X550 RAL 7038	1
12	777616	CAMINO SCARICO GAS AK55T	1
13	559004	FIN. SEITZ 900X450 RAL 7038	1
14	557917	TELAIO PORTA INGR. 1900X540 RAL 7011 METAL.	1
15	262004	PANNELLO PORTA INGRESSO 1900 X 540	1
16	559001	FIN. SEITZ 700X300 RAL 7038	3
17	400028	PROFILO SCOCCA MANSARDA DX	1
18	550578	SERRATURA PORTA INGR. 1075N FAP	1
19	550808	KIT ROT+CHIAVI NR. 9 961000023	1
20	ARCADIA-213	BANDELLA PORTA CABINA DX	1
21	ARCADIA-197	CALATA SOTTOPORTA INGRESSO	1
22	ARCADIA-198	BANDELLA PORTA INGRESSO	1
23	518455	CERNIERA PIANA NERA	8
24	ARCADIA-209	SPORETTO CALATA MM 1320 DX	1
25	550384	SERR. PER PORTINA 918030114 METALPLAST	4
26	ARCADIA-207	PARASCHIZZI DX	2
27	ARCADIA-208	CALATA PASSARUOTE DX	1
28	ARCADIA-196	SPORETTO CALATA DX DA 722	1
29	ARCADIA-348	CALATA RACC. PARAURTI DX MM 220	1
30	0335A	WC KASSET BIANCO C/SPORETTO	1
31	638455	PRESA EST. NORME CEE BIANCA 85180028	1
32	502029	GRIGLIA SUP. 958281012 BIANCA	1
33	502027	CORNICE SUP. BIANCA R1650 BI	1
34	502032	GRIGLIA INF. 958280311 BIANCA	1
35	502025	CORNICE INF. BIANCA R1640 BI	1
36	617195	SIDE MARKER INCASSO 0255M2	4
37	617254	FANALE 2DA 008 136-017 TERZA LUCE STOP	1
38	617310	FANALE POST. DUCATO DX 44832000	1
39	617217	FANALE TARGA 55959000 ARIC	2
40	ARCADIA-192	PARAURTI POSTERIORE	1
41	NON/C	PORTAMOTO DUCATO COMPLETO (OPT.)	1
42	617315	FANALE POST. DUCATO SX 44833000	1
43	550803	SERR. PORTELLONE 918030068	5
44	557902	TELAIO 1675X450 GRIGIO 7011	1
45	262012	PANNELLO 1627X401 PER TELAIO 1675X450	1
46	400029	PROFILO SCOCCA MANSARDA SX	1
47	378095	KIT SCRITTE ADESIVE AM 403	1

America 403 Vol. Variabile (11-2000)

POS CODICE

DESCRIZIONE

Q.TA



48	559009	FIN. SEITZ 1450X600 RAL 7038	1
49	502387	AREATORE TONDO OM MM 172 LUX 12V	1
50	777945	CAMINO SCARICO COMPLETO	1
51	617241	FANALE DI POSIZIONE BICOLORE PER ESPORT.	2
52	557934	TELAIO 1090X1090 GRIGIO 7011	1
53	135000	PROF. INT. ALL. ANOD. ARG. 2SI0106 GR. 176	1
54	565467	PROFILO RIGIDO GRIGIO COL. 1839	1
55	ARCADIA-347	CALATA RACC. PARAURTI SX MM 220	1
56	ARCADIA-190	SPORTELLO CALATA APRIB. DA 722 SX	1
57	ARCADIA-188	CALATA PASSARUOTE SX DA 1725	1
58	ARCADIA-206	PARASCHIZZI SX	2
59	777940	CAMINO A PARETE X 34/C60 ART. 011AWC 470	1
60	NON/C	GRIGLIA BOILER	1
61	400022	CALATA APRIB. SX DA 875	1
62	557905	TELAIO 660X600 RAL 7011 SENZA VITI	1
63	262021	PANNELLO 612X522 PER TELAIO 660X600	1
64	400023	CALATA GAVONE PORTABOMBOLE	1
65	400024	BANDELLA SPORTELLO PORTABOMBOLE	1
66	ARCADIA-211	BANDELLA PORTA CABINA SX	1
67	703067	BOCCHETTONE ACQUA POTABILE BIANCO	2
68	703068	TAPPO PER BOCCHETTONE ACQUA BIANCO	2
69	767025	PARAVENTO PER CAMINO MOD. TRUMA 011AKC	1
70	262006	PANNELLO SPORTELLO 1090 X 1090	1
71	559002	FIN. SEITZ 700X600 RAL 7038	1
72	ARCADIA-256	CURVA RACCORDO POST. DX/SX	1
73	400027	GUSCIO SUP. POSTERIORE	1
74	525284	FERMAPORTE ESTERNO	5