

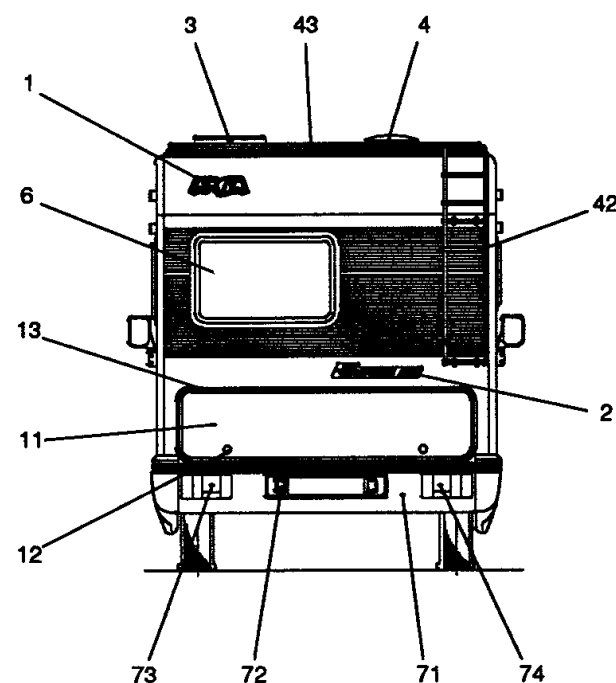
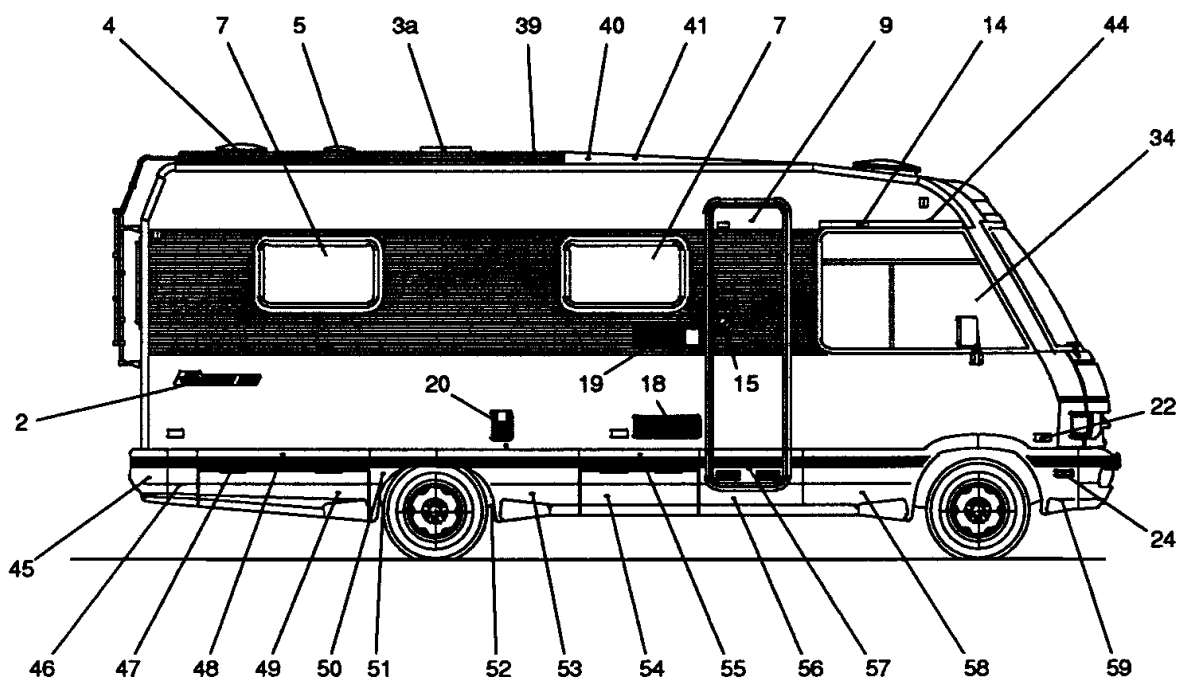
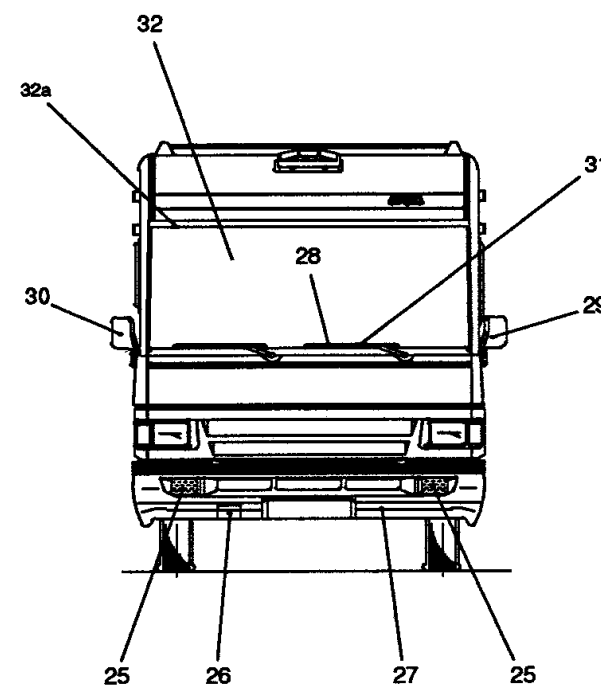
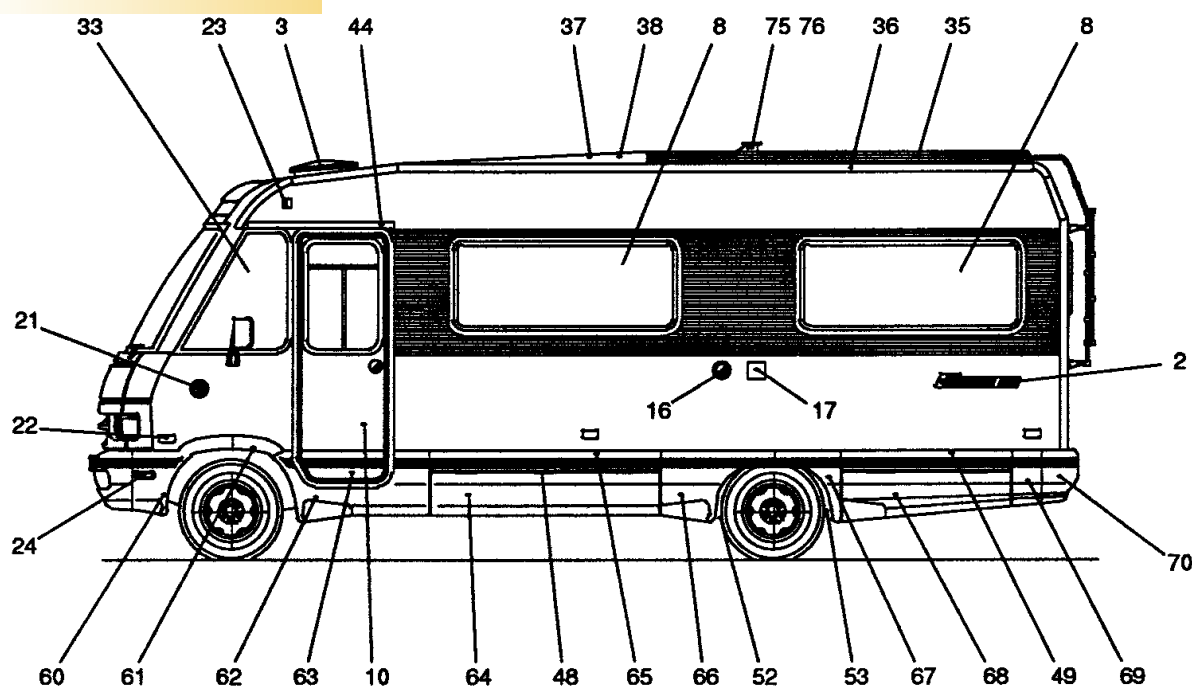
# Europa 646 Confort

POS CODICE

DESCRIZIONE

Q.TA

Ritorna



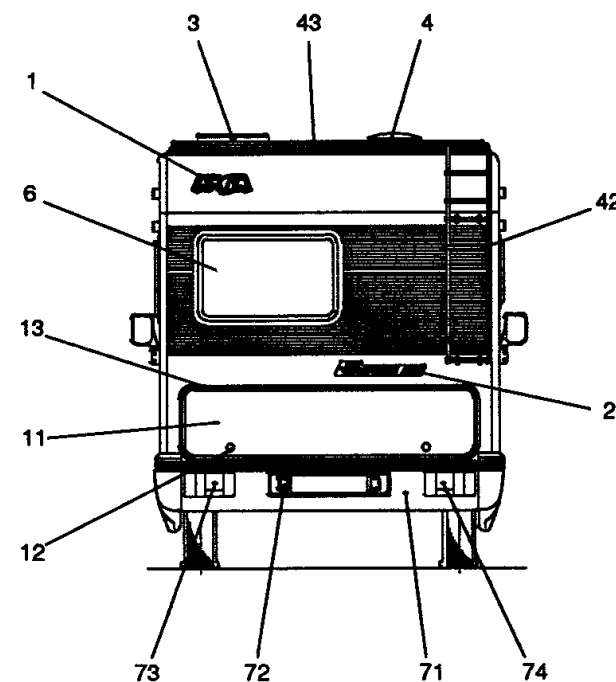
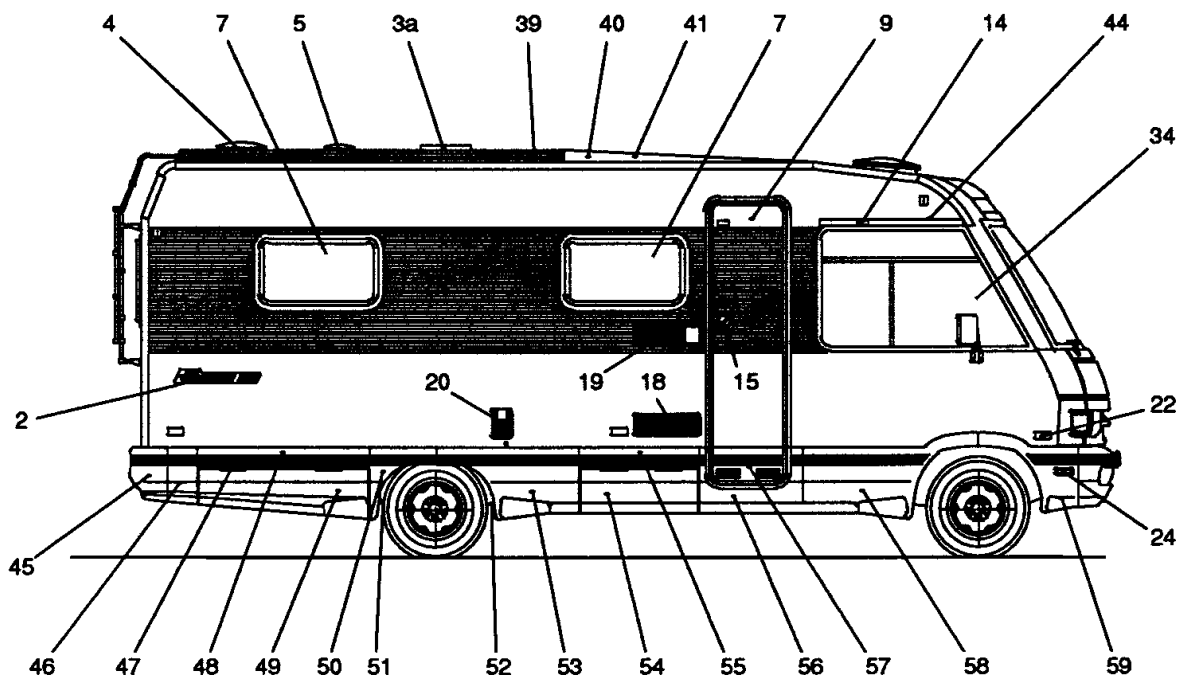
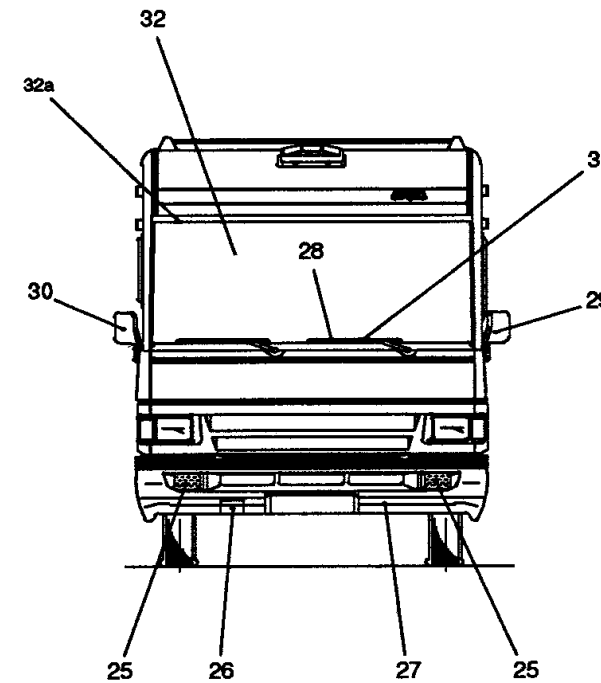
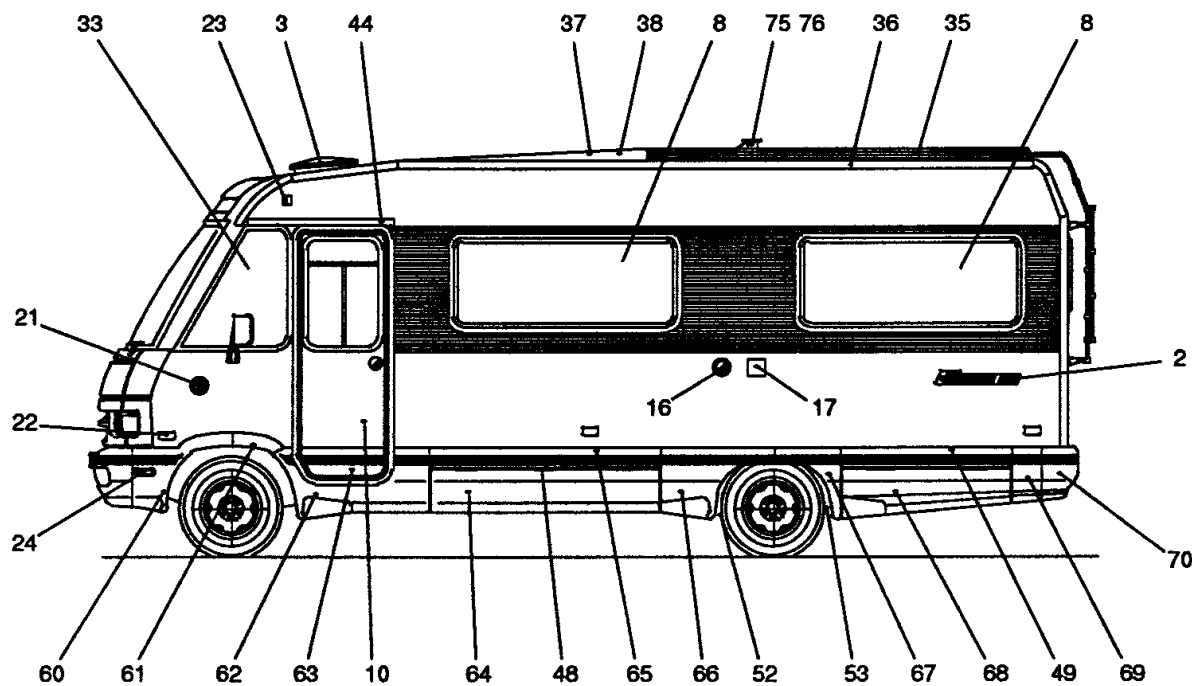
1	378075	SCRITTA THERMOF. ARCA	1
2	386513	SCRITTA THERMOF. EU646C	3
3	555020	TETTINO BIANCO THERMOF.	2
3A	555010	TETTINO BIANCO C/ VENT. THERM.	1
4	502387	AREATORE CON VENTILATORE 12V	1
5	502551	AREATORE CON VENTILATORE 12V	1
6	555727	FINESTRA 900X550 COMPACT	1
7	555708	FINESTRA 800X450 COMPACT	2
8	555720	FINESTRA 1500X600 COMPACT	2
9	557669	PORTA 190X55	1
10	557563	PORTACABINACONFINESTRA1711X650	1
11	558500	SPORTELLONE 1890X450	1
12	550543	SERRATURA PLANET PER PORTELLONE POS.	2
13	NON/C	CERNIERA PORTELLONE POSTERIORE	3
14	525285	FERMAPORTA ESTERNO IN NYLON	4
15	550584	SERRATURA PIC PORTA PLANET	1
16	703066	BOCCHETTONE ACQUA POTABILE GRIGIO	1
17	638450	PRESA ESTERNA NORME CEE	1
18	502035	GRIGLIA DI VENTILAZIONE	1
19	502035	GRIGLIA DI VENTILAZIONE	1
20	NON/C	GRIGLIA BOILER	1
21	703058	BOCCHETTONE CARBURANTE GRIGIO	1
22	608415	CATADIOTTO ARANCIONE	6
23	617240	FANALINO INGOMBRO ROSSO/BIANCO	4
24	617250	FRECCIA LATO DX/SX FIAT	2
25	615743	FANALE FENDINEBBIA	2
26	401463	TOP MOBILE PER GANCIO	1
27	401466	PARAURTI ANTERIORE	1
28	337035	SPRUZZATORE LAVAVETRI	2
29	560095	SPECCHIO RETROVISORE SX	1
30	560090	SPECCHIO RETROVISORE DX	1
31	656883	MECCANISMO TERGICRISTALLO	1
32	556005	PARABREZZA	1
32A	565142	GUARNIZIONE PARABREZZA	1
33	557567	FINESTRA ANTERIORE CABINA SX	1
34	557020	FINESTRA ANTERIORE CABINA DX	1
35	400506	CARTER CENTRALE SX PORTAPACCHI	1
36	135005	PROFILO ESTERNO ALLUMINIO	-
37	400502	CARTER ANTERIORE SX PORTAPACCHI	1
38	400527	CARTER ANT. SX INTERNO PORTAPACCHI	1
39	400508	CARTER CENTRALE DX PORTAPACCHI	1
40	400504	CARTER ANTERIORE DX PORTAPACCHI	1
41	400525	CARTER ANT. DX INTERNO PORTAPACCHI	1
42	870665	SCALA PER PORTAPACCHI	1
43	400510	CARTER POSTERIORE PORTAPACCHI	1
44	509396	PROFILO CERNIERA SUP. ARGENTO	2
45	401409	CALATA POSTERIORE DX	1

# Europa 646 Confort

POS CODICE

DESCRIZIONE

Q.TA



46	401538	CALATA POSTERIORE SPORTELLO DX	1
47	518455	CERNIERA PIANA NERA	7
48	401514	SPORTELLO CALATA PARTE SUPERIORE	2
49	401520	SPORTELLO CALATA POSTERIORE DX	1
50	401364	CALATA PASSARUOTE POSTERIORE DX	1
51	401400	PARASCHIZZI SX	2
52	401397	PARASCHIZZI DX	2
53	401499	CALATA PASSARUOTE ANTERIORE DX	1
54	401496	SPORTELLO CALATA CENTRALE DX	1
55	401493	SPORTELLO CALATA CENTR. DX PARTE SUP.	1
56	401439	CALATA PORTA INGRESSO DX/SX	1
57	401367	BANDELLA CALATA PORTA INGRESSO	1
58	401490	CALATA CENTRALE ANTERIORE DX	1
59	401454	CALATA PARAFANGO ANTERIORE DX	1
60	401460	CALATA PARAFANGO ANTERIORE SX	1
61	401334	RACCORDO PASSARUOTE SX	1
62	401340	CALATA INFERIORE CABINA SX	1
63	401336	BANDELLA PORTA CABINA SX	1
64	401484	SPORTELLO CALATA CENTRALE DX	1
65	401481	SPORTELLO CENTRALE DX PARTE SUP.	1
66	401451	CALATA PASSA RUOTE ANTERIORE SX	1
67	401370	CALATA PASSARUOTE POSTERIORE SX	1
68	401517	SPORTELLO CALATA POSTERIORE SX	1
69	401541	CALATA POSTERIORE SPORTELLO SX	1
70	401412	CALATA POSTERIORE SX	1
71	401348	PARAURTI POSTERIORE	1
72	NON/C	PORTALUCE TARGA	1
73	NON/C	FANALE ORIGINALE SX	1
74	NON/C	FANALE ORIGINALE DX	1
75	767025	PARAVENTO PER CAMINO MOD. TRUMA 011AKC	1
76	777623	CAMINO SCARICO GAS AK3	1