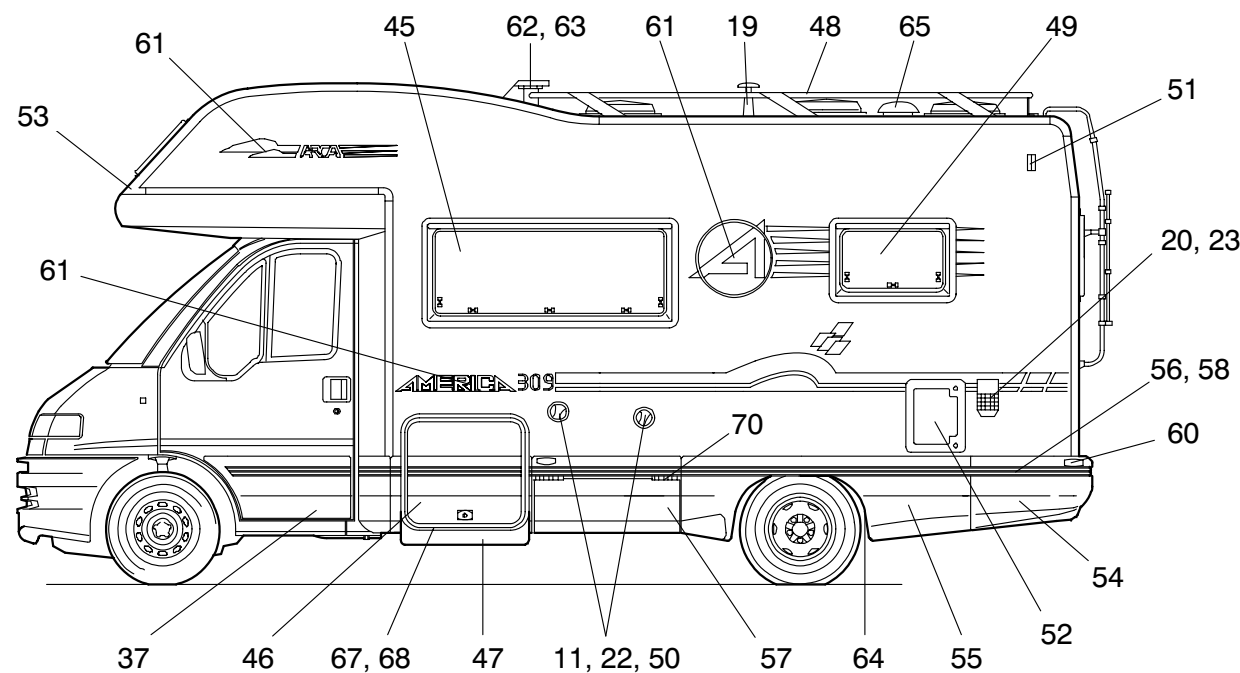
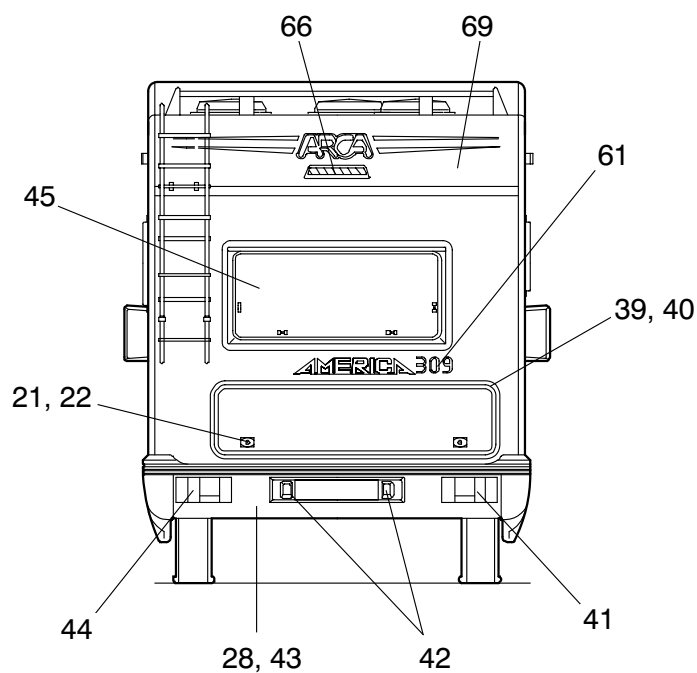
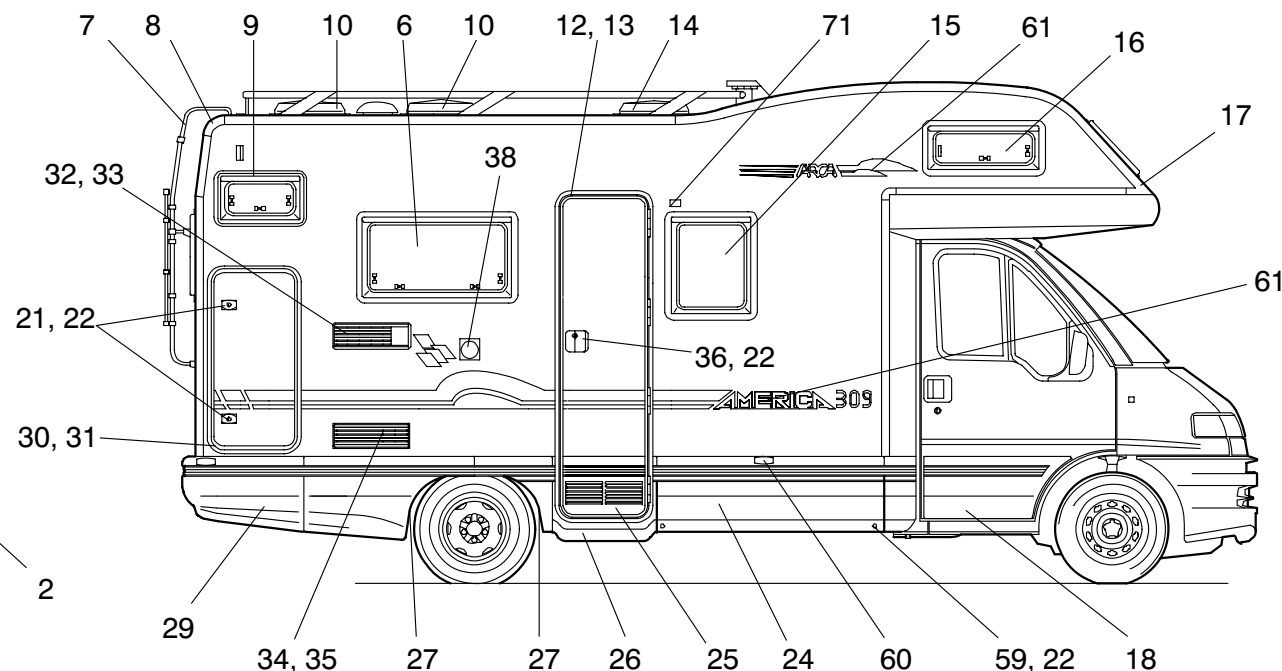
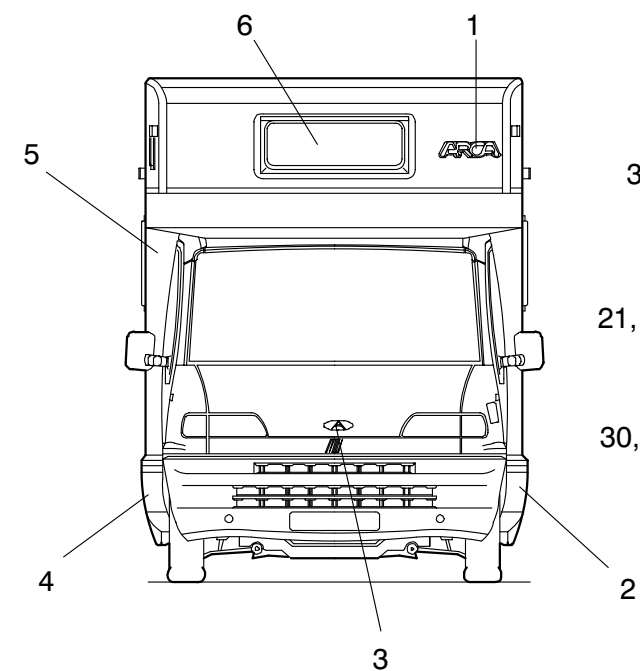


America 309

Ritorna



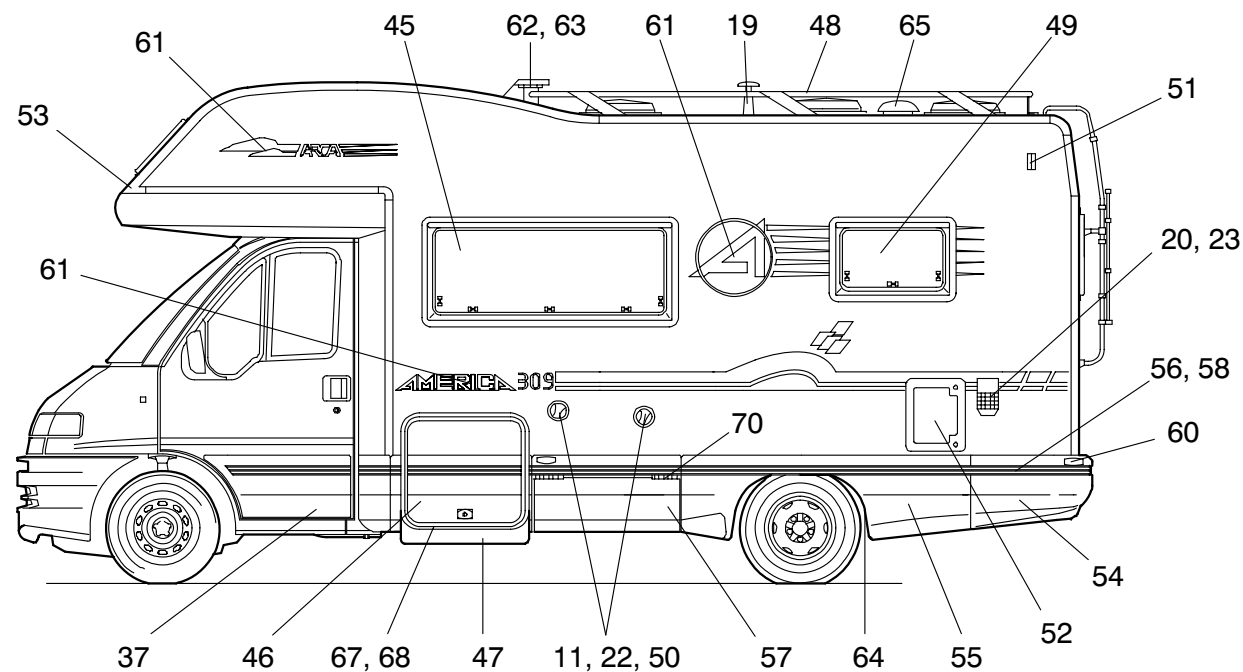
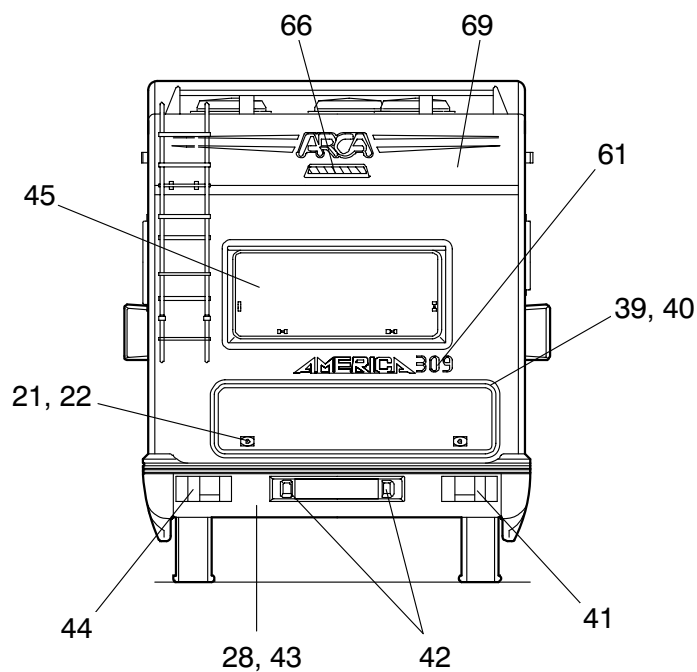
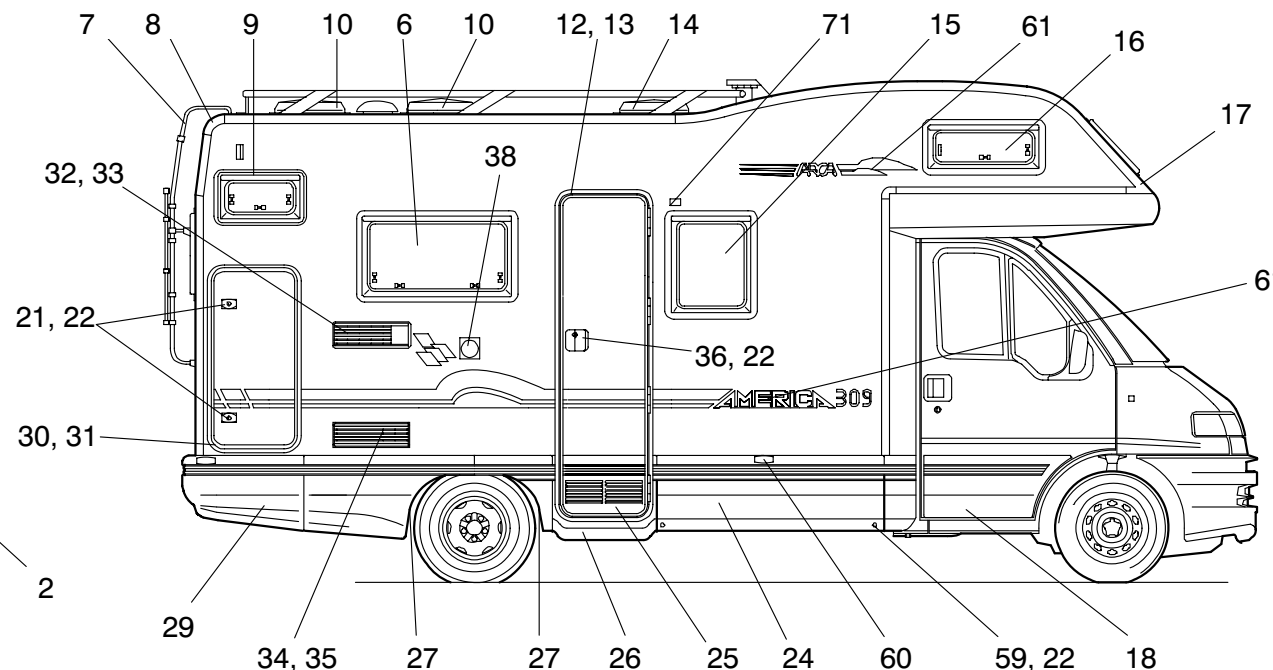
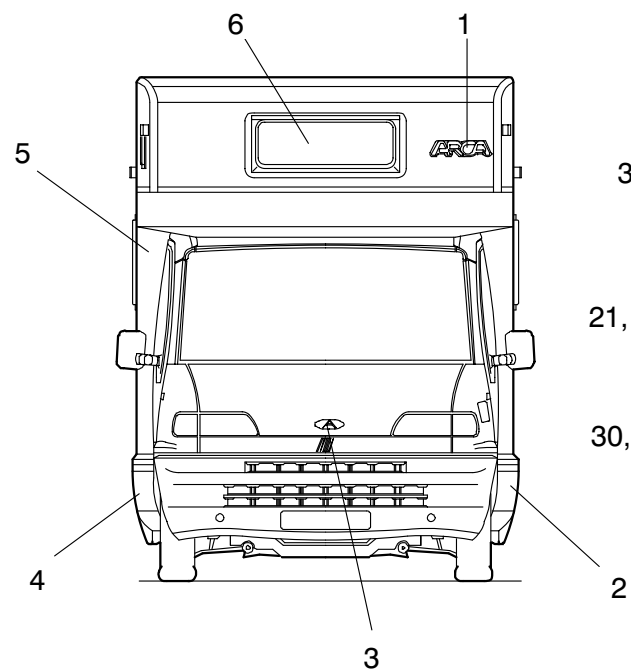
POS	CODICE	DESCRIZIONE	Q.TA
1	378008	SCRITTA RESINATA "A" GRANDE	1
2	ARCADIA-212	CALATA TERMINALE ANT. SX	1
3	377999	SCRITTA RESINATA "A" PICCOLA	1
4	ARCADIA-215	CALATA TERMINALE ANT. DX	1
5	ARCADIA-121	GUSCIO SOTTOMANSARDA IN VTR	1
6	559005	FIN. SEITZ 900X500 RAL 7038	2
7	870667	SCALETTA APRIB. TRT SAM/AM	1
8	ARCADIA-256	CURVA RACCORDO POST. DX/SX	1
9	559019	FIN. SEITZ 500X300 SP. 35 RAL 7038	1
10	555005	TETTINO C/VENTOLA 400X400 BIANCO	2
11	703067	BOCCHETTONE ACQUA POTABILE BIANCO	2
12	557917	TELAIO PORTA INGR. 1900X540 RAL 7011 METAL.	1
13	262004	PANNELLO PORTA INGRESSO 1900 X 540	1
14	555000	TETTINO S/VENTOLA 400X400 BIANCO	1
15	559018	FIN. SEITZ 500X600 FISSA SP. 35 RAL 7038	1
16	559001	FIN. SEITZ 700X300 RAL 7038	1
17	400028	PROFILO SCOCCA MANSARDA DX	1
18	ARCADIA-213	BANDELLA PORTA CABINA DX	1
19	777945	CAMINO SCARICO COMPLETO	1
20	777940	CAMINO A PARETE X 34/C60 ART. 011AWC 470	1
21	550578	SERR. PORTELLONE 918030068-M18A015 ZADI	5
22	550808	KIT ROT+CHIAVI NR. 9 961000023	1
23	NON/C	GRIGLIA BOILER	1
24	ARCADIA-209	SPORTELLO CALATA MM 1320 DX	1
25	ARCADIA-198	BANDELLA PORTA INGRESSO	1
26	ARCADIA-214	CALATA SOTTOPORTA INGRESSO	1
27	ARCADIA-207	PARASCHIZZI DX	2
28	NON/C	PORTAMOTO COMPLETO DUCATO (OPT.)	1
29	400025	CALATA TERMINALE POST. DX	1
30	557930	TELAIO 1090X540 GRIGIO 7011	1
31	262001	PANNELLO SPORTELLO 1090 X 540	1
32	502027	CORNICE SUP. BIANCA R1650 BI	1
33	502029	GRIGLIA SUP. BIANCA 958281012	1
34	502025	CORNICE INF. BIANCA R1640 BI	1
35	502032	GRIGLIA INF. 958280311 BIANCA	1
36	550578	SERRATURA PORTA INGR. 1075 COMPL. FAP	1
37	ARCADIA-211	BANDELLA PORTA CABINA SX	1
38	638455	PRESA EST. NORME CEE BIANCA 85180028	1
39	557902	TELAIO 1675X450 GRIGIO 7011	1
40	262012	PANNELLO 1627X401 PER TELAIO 1675X450	1
41	617310	FANALE POST. DUCATO DX 44832000	1
42	617217	FANALE TARGA 55959000 ARIC	2
43	ARCADIA-192	PARAURTI POSTERIORE	1
44	617315	FANALE POST. DUCATO SX 44833000	1
45	559007	FIN. SEITZ 1300X600 RAL 7038 SP. 45	2
46	400024	BANDELLA SPORTELLO PORTABOMBOLE	1
47	400023	CALATA GAVONE PORTABOMBOLE	1

America 309

POS CODICE

DESCRIZIONE

Q.TA



48	880122	PORTABAGAGLI AM 309	1
49	559020	FIN. SEITZ 700X550 RAL 7038	1
50	703068	TAPPO PER BOCCHETTONE ACQUA BIANCO	2
51	617241	FANALE DI POSIZIONE BICOLORE PER ESPORT.	2
52	0336A	WC KASSET BIANCO C/SPORTELLO	1
53	400029	PROFILO SCOCCA MANSARDA SX	1
54	400026	CALATA TERMINALE POST. SX	1
55	ARCADIA-188	CALATA PASSARUOTA SX	1
56	565467	PROFILO RIGIDO GRIGIO COL. 1839	1
57	400022	SPORTELLO CALATA LATERALE SX	1
58	135000	PROF. INT. ALL. ANOD. ARG. 2SI0106 GR. 176	1
59	550384	SERR. PER PORTINA 918030114 METALPLAST	4
60	617195	LUCE DI INGOMBRO INFERIORE	4
61	378097	KIT SCRITTE ADESIVE AM 309	1
62	767025	PARAVENTO PER CAMINO MOD. TRUMA 011AKC	1
63	777624	CAMINO PER TETTO 12 CM 011 AKL	1
64	ARCADIA-206	PARASCHIZZI SX	2
65	502387	AREATORE TONDO OM MM 172 LUX 12V	1
66	617254	FANALE 2DA 008 136-017 TERZA LUCE STOP	1
67	557905	TELAIO 660X600 RAL 7011 SENZA VITI	1
68	262021	PANNELLO 612X552 PER TELAIO 660X600	1
69	400027	GUSCIO SUP. POSTERIORE	1
70	518455	CERNIERA PIANA NERA	4
71	525284	FERMAPORTE ESTERNO	4