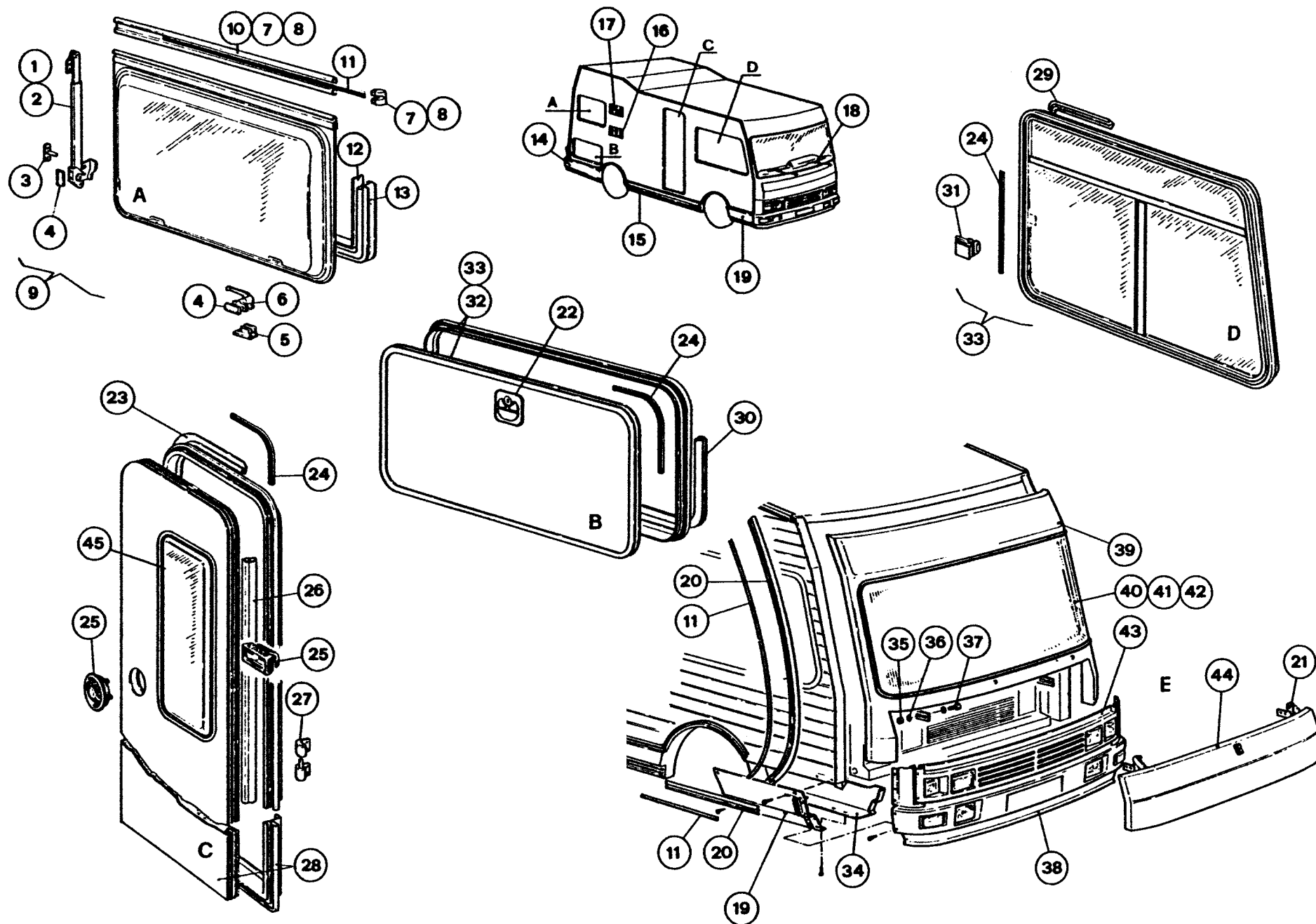
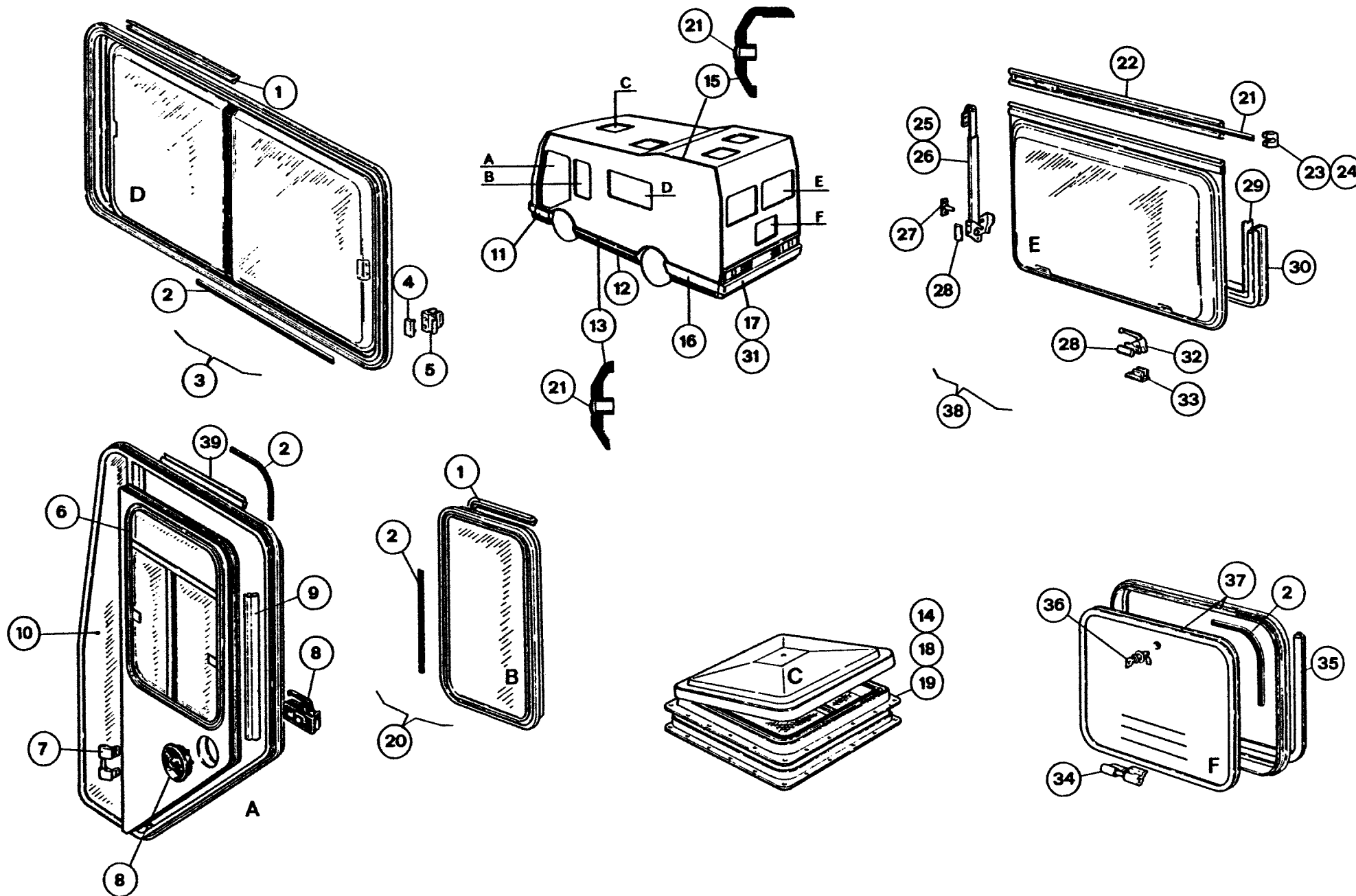


Ritorna



POS	CODICE	DESCRIZIONE	Q.TA
1	509349	COMPASSO A SCATTO PL DX	1
2	509349	COMPASSO A SCATTO PL SX	1
3	NON/C	RISCONTRO PER COMPASSO PL.	2
4	NON/C	PIASTRINA PER MANIGLIA PL.	4
5	NON/C	RISCONTRO PER MANIGLIA PL.	2
6	NON/C	MANIGLIA PER VETRO PL.	2
7	NON/C	TERMINALE PROF. FINESTRA SX PL.	1
8	NON/C	TERMINALE PROF. FINESTRA DX PL.	1
9	557209	FINESTRA PLANET 950X550-7303	1
10	136937	PROF. CERNIERA IN ALLUMINIO PL.	1
11	565899	PROF. PVC NERO COPRIVITI LARGO	1
12	565796	PIATTINA PVC	1
13	NON/C	PROF. IN GOMMA GUARNIZ. FINESTRA	1
14	NON/C	CALATA POST. LATO DX VTR	1
15	NON/C	CALATA CENTRALE DX VTR	1
16	502235	AREATORE PER FRIGO IN ALL. INF	1
17	502240	AREATORE PER FRIGO IN ALL. SUP	1
18	656879	MECCANISMO TERGICRISTALLI EUROPA 530	1
19	NON/C	CALATA ANT. DX VTR	1
20	565148	PROF. GOMMONE ANG.RIGIDO	1
21	339140	CERNIERA COFANO MOTORE	1
22	NON/C	SERRATURA COMPL. PER PORTA PL.	1
23	NON/C	PROF. GUARNIZ. GOMMA INT.PORTA PL.	1
24	565803	PROFILO PVC COPRIVITI NERO	3
25	NON/C	SERRATURA COMPL. PORTA SCHIUMATA PL.	1
26	NON/C	PROF. GUARNIZ. GOMMA INT. PORTA PL.	1
27	NON/C	CERNIERA PORTA SCHIUM. PL.	4
28	557586	PORTA PL. 1BD 1700X520 MET. TEL. BIANCO	1
29	NON/C	GUARNIZ. INT. FINESTRA SCORR.	1
30	NON/C	CERNIERA PER SPORT.GAVONE	2
31	NON/C	MANIGLIA PER FINESTRA SCORR.	1
32	557476	SPORT. GAVONE 1155X500	1
33	558007	FINESTRA PL. SC. ANT. DX 1350X750X1190	1
34	NON/C	CARTER INT. PASSARUOTA DX-SX VTR	2
35	NON/C	DADO M8	2
36	NON/C	RONDELLA D.I.8	4
37	NON/C	BULLONE T.E. M8X30	2
38	NON/C	PARAURTI VTR	1
39	NON/C	FRONTALE VTR	1
40	556001	PARABREZZA LAM. EUROPA	1
41	565140	GUARNIZ. PARABREZZA EUROPA	1
42	565792	PROF. INT. GUARNIZ. PARABREZZA	1
43	NON/C	MASCHERINA VTR EUROPA 530/610	1
44	NON/C	COFANO MOTORE VTR EUROPA	1
45	557011	FINESTRA PER PORTA POLIMEC. 700X300	1



1	NON/C	GUARNIZ.INTERNA FINESTRA	2
2	565803	PROFILO PVC COPRIVITI NERO	4
3	557173	FINESTRA SCORR. PL. 1450X550 SX	1
4	NON/C	PIASTRINO PER MANIGLIA FINESTRA SCORR.	2
5	NON/C	MANIGLIA PER FINESTRA SCORR.	2
6	557010	FINESTRA PER PORTA CABINA EU 530/610 SX	1
7	NON/C	CERNIERA PORTA CAB.	4
8	NON/C	SERRATURA COMPL. PORTA CAB.	1
9	NON/C	PROF.GUARNIZ. DI TENUTA PORTA PL	1
10	557005	FINESTRA PER PORTA CABINA 1316X245	1
11	NON/C	CALATA ANT. SX VTR	1
12	NON/C	CALATA CENTRALE SX VTR	1
13	565148	PROF. GOMMONE TAGLIATO RIGIDO	1
14	555020	TETTINO BIANCO S/VENT.THERMOFORM	2
15	565148	PROF. GOMMONE ANG. RIGIDO	1
16	NON/C	CALATA POST. VTR SX	1
17	NON/C	PORTELLONE POST. VTR	1
18	555010	TETTINO BIANCO C/ VENT. THERM.	1
19	555010	TETTINO BIANCO C/ VENT. THERM.	1
20	557057	FINESTRA SECURIT FISSA 380X750	1
21	565899	PROP. PVC NERO COPRIVITI LARGO	3
22	136937	PROF. CERNIERA IN ALLUMINIO PL.	2
23	NON/C	TERMINALE PROF. FINESTRA SX PL.	2
24	NON/C	TERMINALE PROF. FINESTRA DX PL.	2
25	509349	COMPASSO A SCATTO PL. SX	2
26	509349	COMPASSO A SCATTO PL. DX	2
27	NON/C	RISCONTRO PER COMPASSO PL.	4
28	NON/C	PIASTRINA PER MANIGLIA PL.	8
29	565796	PIATTINA PVC	2
30	NON/C	PROF. IN GOMMA GUARNIZ. FINESTRA	2
31	399680	KIT MECCANISMO APERTURA PORTA POST.	1
32	NON/C	MANIGLIA PER VETRO PL.	4
33	NON/C	RISCONTRO PER MANIGLIA PL.	4
34	NON/C	CERNIERA PER SPORT. THERM./PL.	2
35	NON/C	PROF. GUARNIZ. GOMMA INT. SPORT.	1
36	NON/C	SERRATURA SPORTELLO	1
37	557476	SPORTELLO TH. 428X536	1
38	557145	FINESTRA PL. 800X550	2
39	NON/C	PROF. GUARNIZ. GOMMA INT. PORTA PL	1