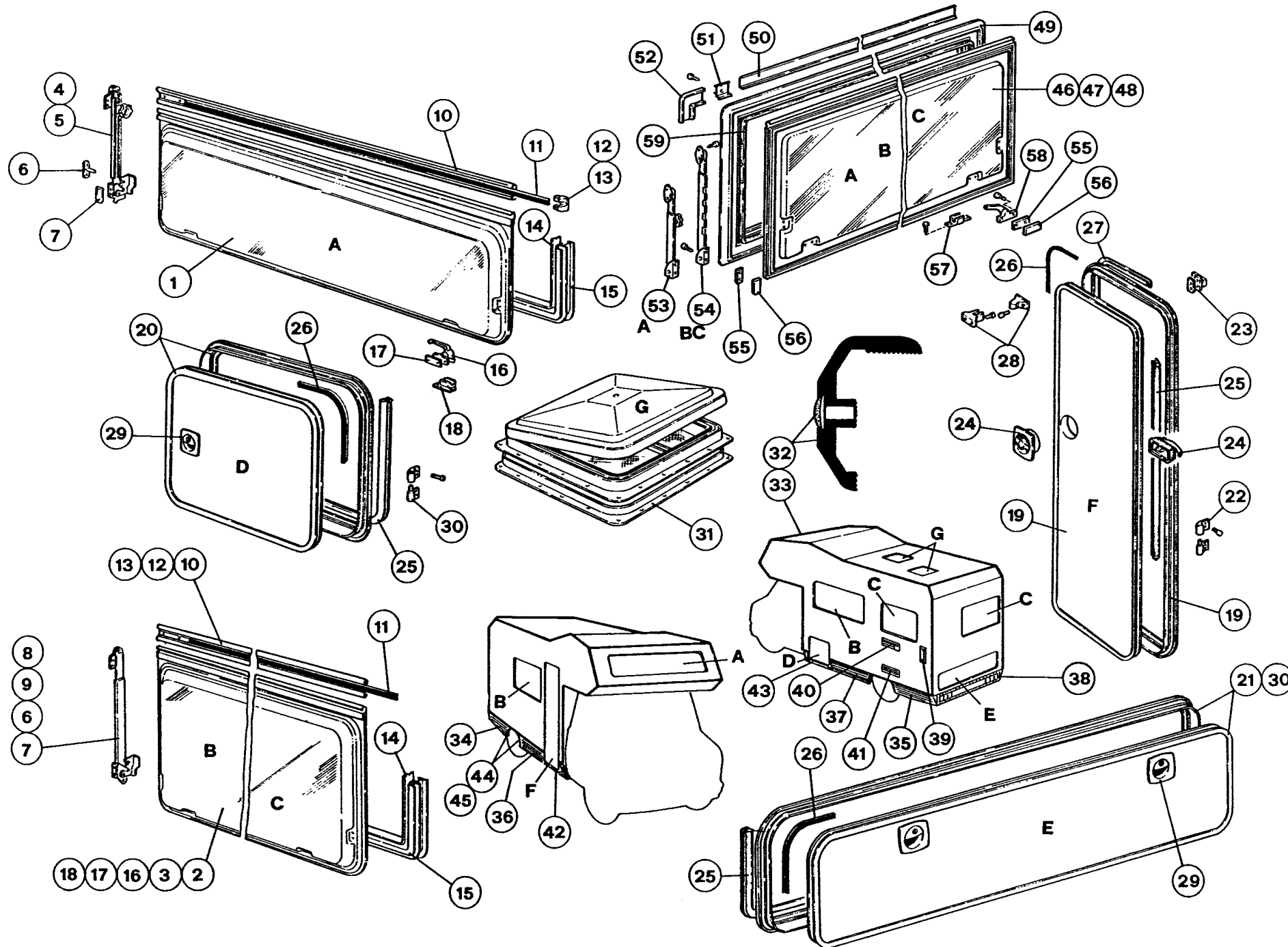


Freccia 360 Super

Ritorna



POS	CODICE	DESCRIZIONE	Q.TA
1	557164	FINESTRA PLANET 1200X300	1
2	557199	FINESTRA PLANET 1450X550	2
3	557209	FINESTRA PLANET 950X550	2
4	509376	COMPASSO PICCOLO SX	1
5	509376	COMPASSO PICCOLO DX	1
6	NON/C	RISCONTRO PER COMPASSO	10
7	NON/C	PIASTRINA PER COMPASSO	10
8	509349	COMPASSO A SCATTO SX/DX	4
9	509349	COMPASSO A SCATTO DX	4
10	NON/C	PROF. CERNIERA ALLUMINIO	5
11	565899	PROF. PVC NERO COPRIVITI LARGO	5
12	NON/C	TERMINALE PROF. FINESTRA SX	5
13	NON/C	TERMINALE PROF. FINESTRA DX	5
14	565796	PIATTINA PVC	5
15	565789	PROF. GOMMA GUARN. FINESTRA	5
16	534610	MANIGLIA PER FINESTRA	10
17	NON/C	PIASTRINA PER MANIGLIA	10
18	NON/C	RISCONTRO PER MANIGLIA	10
19	557585	PORTA STUCC. EUROMAX 190X52	1
20	557534	SPORTELLO STUCC. EUROMAX 528X411	1
21	557528	SPORTELLO STUCC. EUROMAX 190X35	1
22	NON/C	CERNIERA COMPLETA PER PORTA	3
23	NON/C	FERMAPORTA INTERNO	1
24	NON/C	SERRATURA COMPLETA PORTA	1
25	NON/C	PROF. GUARNIZ. INTERNO PORTA	1
26	565803	PROFILO PVC COPRIVITI NERO	1
27	NON/C	PROF. GUARNIZ. INTERNO PORTA	1
28	525284	FERMAPORTA ESTERNO	1
29	NON/C	SERRATURA COMPL. PER SPORTELLO	3
30	NON/C	CERNIERA COMPLETA PER SPORTELLO	5
31	555020	TETTINO BIANCO S/VENT.THERMOFORM	2
32	565148	PROF. GOMMA ANGOLO RIGIDO	1
33	565899	PROF. PVC NERO COPRIVITI LARGO	1
34	400047	CALATA POSTERIORE DX ABS	1
35	400048	CALATA POSTERIORE SX ABS	1
36	400045	CALATA ANTERIORE DX ABS	1
37	400046	CALATA ANTERIORE SX ABS	1
38	400081	PARAURTI POSTERIORE	1
39	NON/C	GRIGLIA EST. SCALDAB	1
40	502045	GRIGLIA SUP. ABS	1
41	502050	GRIGLIA INF. ABS	1
42	400134	CALATA ANGOLO DX	1
43	400136	CALATA ANGOLO SX	1
44	397036	PARASPRUZZI SX	2
45	397035	PARASPRUZZI DX	2
46	565605	* FINESTRA KISTEN 845X485	2
47	565618	* FINESTRA KISTEN 1645X585	2

Freccia 360 Super

POS CODICE

DESCRIZIONE

Q.TA

48	565607	* FINESTRA KISTEN 1245X235	1
49	NON/C	* CORNICE FINESTRA	5
50	NON/C	* PROFILO RIVESTIMENTO INTERNO	-
51	NON/C	* PIASTRINA FISSAGGIO FINESTRA	-
52	NON/C	* PROFIL. ANGOL. RIVESTIMENTO INTERNO	-
53	NON/C	* COMPASSO PICCOLO DX/SX	2
54	NON/C	* COMPASSO A SCATTO DX/SX	6
55	NON/C	* GUARNIZ. PIASTRINA	-
56	NON/C	* PIASTRINA FISSAGGIO	-
57	NON/C	* RISCONTRO PER MANIGLIA	10
58	NON/C	* MANIGLIA PER FINESTRA	10
59	NON/C	* GUARNIZIONE FINESTRA	5

* PER MODELLO FRECCIA 360 SUPER
CON FINESTRE KISTEN

