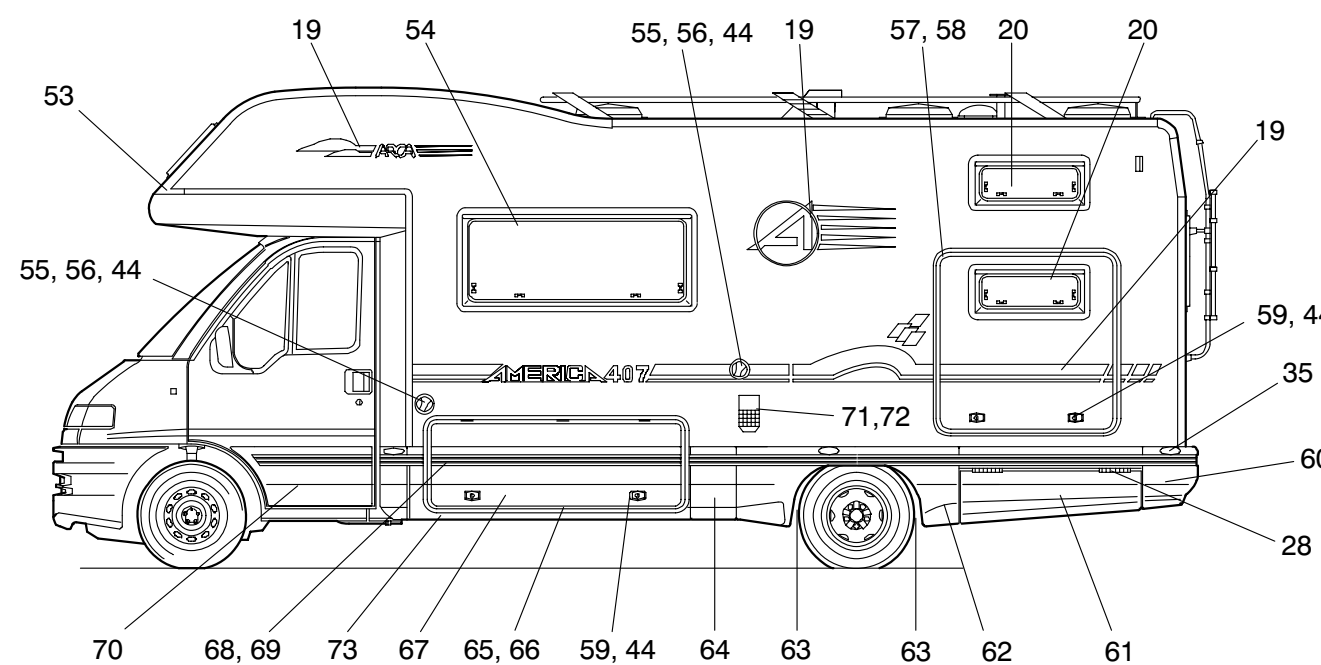
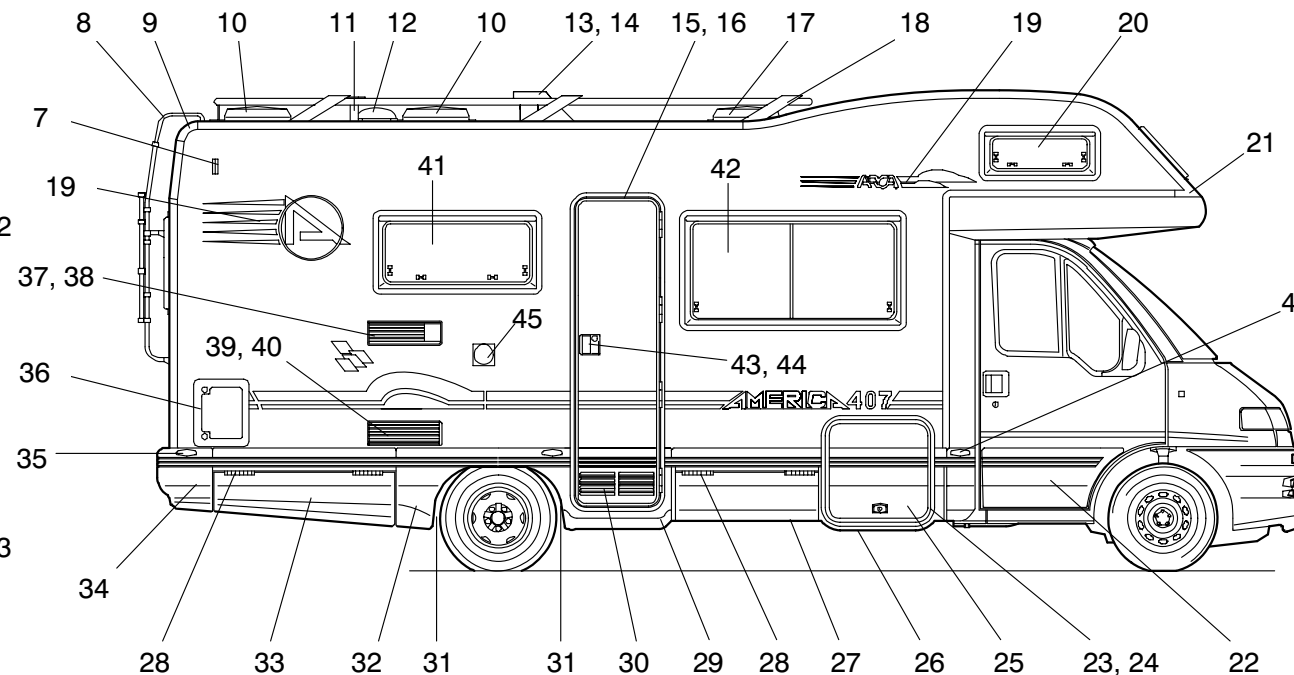
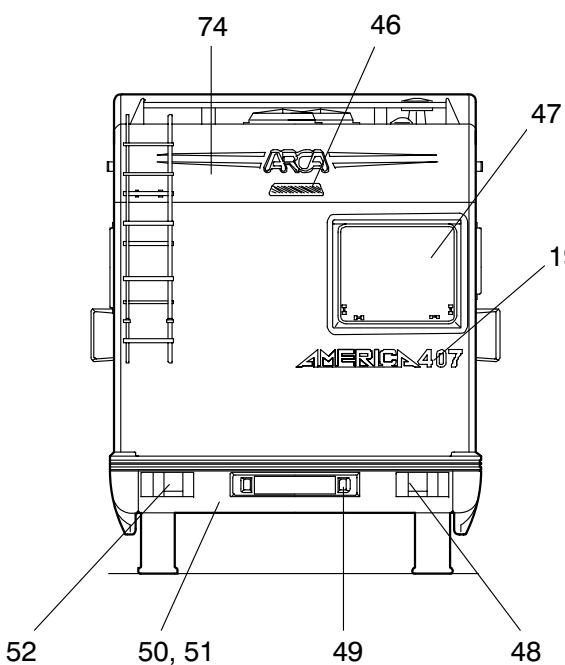
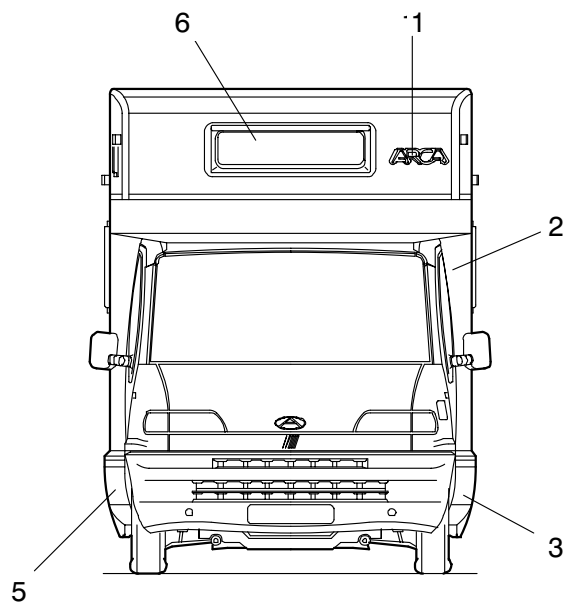


# America 407 Vol. Variabile

POS CODICE DESCRIZIONE Q.TA

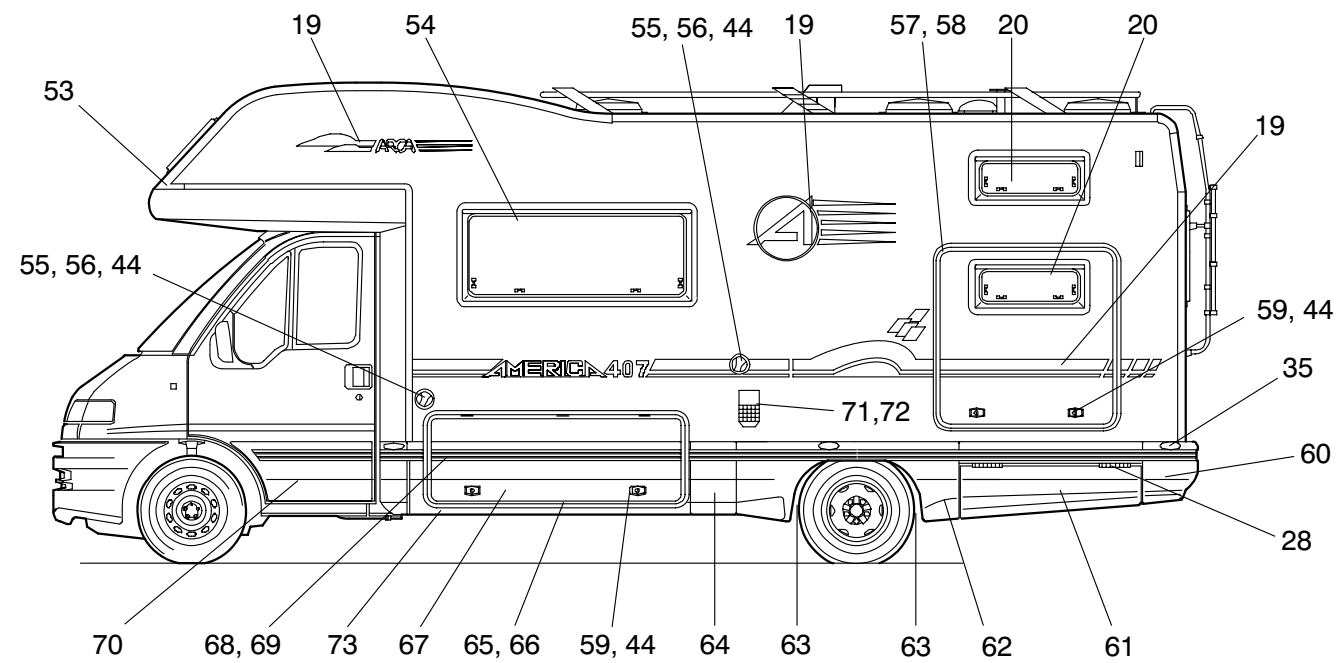
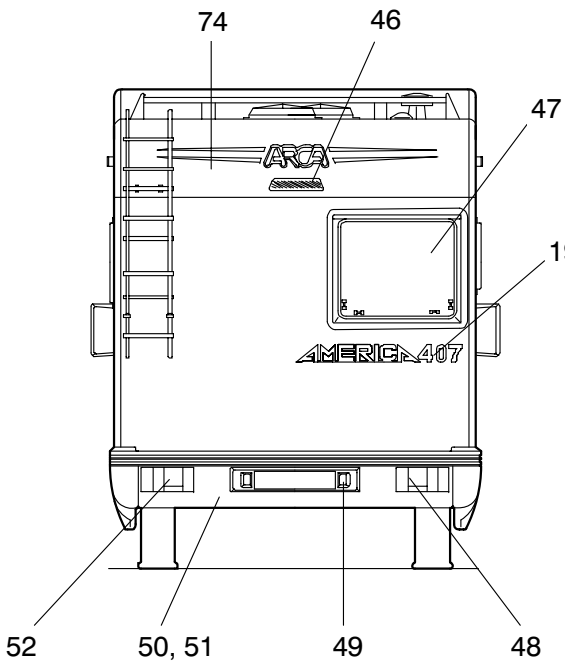
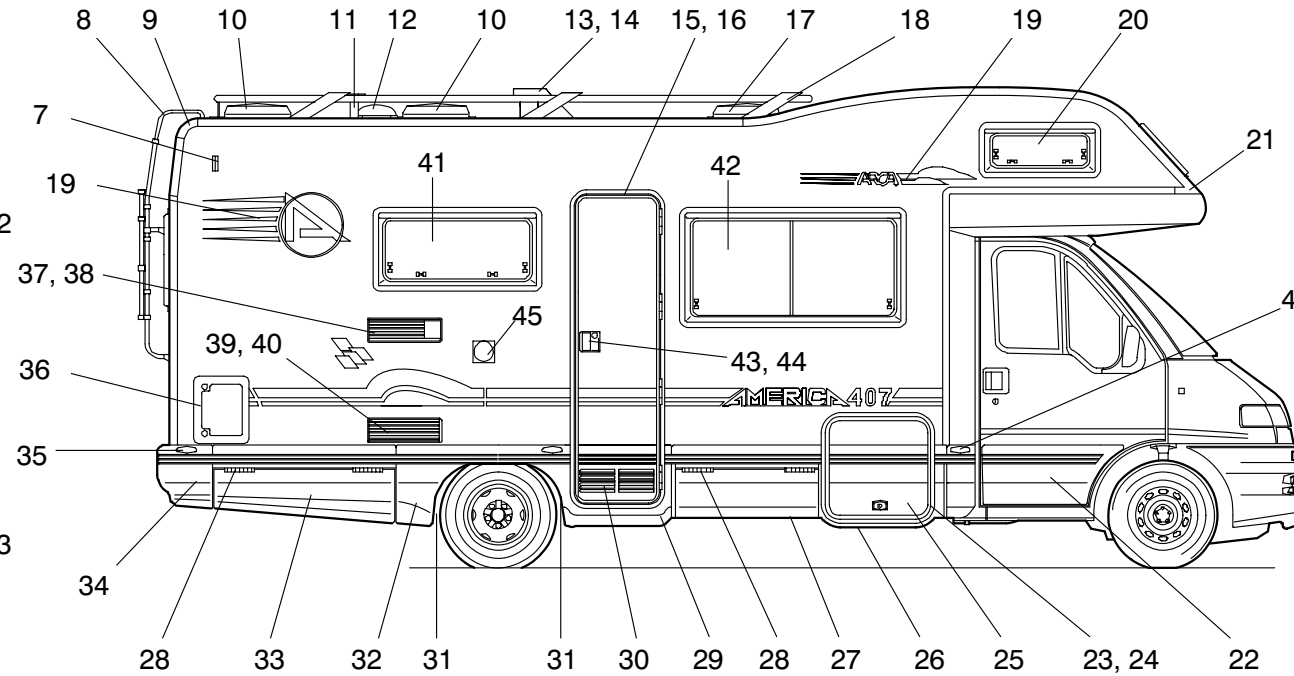
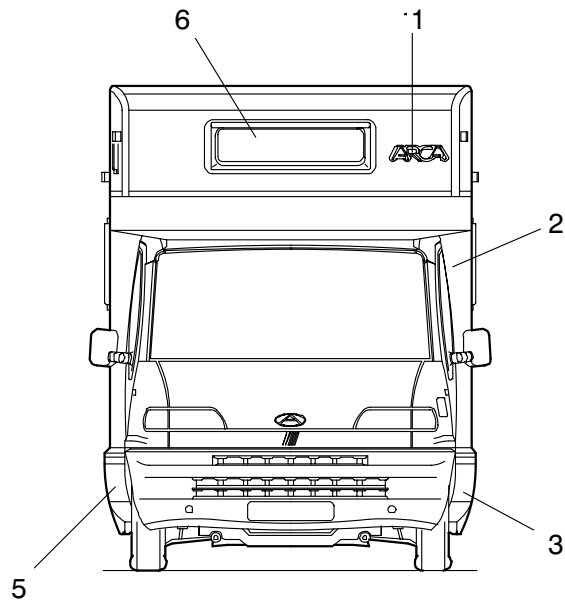
Ritorna



POS	CODICE	DESCRIZIONE	Q.TA
1	378008	SCRITTA RESINATA "A" GRANDE	1
2	ARCADIA-121	GUSCIO SOTTOMANSARDA IN VTR	1
3	ARCADIA-212	CALATA TERMINALE ANT. SX	1
4	617195	LUCE DI INGOMBRO INFERIORE	2
5	ARCADIA-215	CALATA TERMINALE ANT. DX	1
6	559005	FIN. SEITZ 900X500 RAL 7038	1
7	617241	FANALE DI POSIZIONE BICOLORE PER ESPORT.	2
8	870667	SCALETTA APRIB. TRT SAM/AM	1
9	ARCADIA-256	CURVA RACCORDO POST. DX/SX	1
10	555005	TETTINO C/VENTOLA 400X400 BIANCO	2
11	777945	CAMINO SCARICO COMPLETO	1
12	502387	AREATORE TONDO OM MM 172 LUX 12V	1
13	777615	CAMINO SCARICO GAS AK5	1
14	767025	PARAVENTO PER CAMINO MOD. TRUMA 011AKC	1
15	557917	TELAIO PORTA INGR. 1900X540 RAL 7011 METAL.	1
16	262004	PANNELLO PORTA INGRESSO 1900 X 540	1
17	555000	TETTINO S/VENTOLA 400X400 BIANCO	1
18	880102	PORTABAGAGLI AM 407(2000)	1
19	378096	KIT SCRITTE ADESIVE AM 407	1
20	559001	FIN SEITZ 700X300 RAL 7038	3
21	400028	PROFILO SCOCCA MANSARDA DX	1
22	ARCADIA-213	BANDELLA PORTA CABINA DX	1
23	557905	TELAIO 660X600 RAL 7011 SENZA VITI	1
24	262021	PANNELLO 612X552 PER TELAIO 660 X 600 AM	1
25	400024	BANDELLA SPORTELLO PORTABOMBOLE	1
26	400023	CALATA GAVONE PORTABOMBOLE	1
27	400022	CALATA APRIB. SX	1
28	518455	CERNIERA PIANA NERA	6
29	ARCADIA-197	CALATA SOTTO PORTA INGRESSO	1
30	ARCADIA-198	BANDELLA PORTA INGRESSO	1
31	ARCADIA-207	PARASCHIZZI DX	2
32	ARCADIA-208	CALATA PASSARUOTE DX	1
33	ARCADIA-196	SPORTELLO CALATA POST. DA 722 DX	1
34	ARCADIA-193	CALATA RACCORDO PARAURTI MM 320 DX	1
35	617235	FANALE POSIZ.025 SM1	4
36	0335A	WC KASSET BIANCO C/SPORTELLO	1
37	502029	GRIGLIA SUP. 958281012 BIANCA	1
38	502027	CORNICE SUP. BIANCA R1650 BI	1
39	502032	GRIGLIA INF. 958280311 BIANCA	1
40	502025	CORNICE INF. BIANCA R1640 BI	1
41	558004	FIN. SEITZ 900X450 RAL 7038	1
42	559008	FIN. SEITZ 1300X600 SCORR. DX RAL 7038	1
43	550578	SERR. PORTA INGR. 1075N FAP	1
44	550808	KIT ROT+CHIAVI NR. 9 961000023	1
45	638455	PRESA EST. NORME CEE BIANCA 85180028	1
46	617254	FANALE 2DA 008 136-017 TERZA LUCE STOP	1
47	559024	FIN. SEITZ 600X600 RAL 7038	1

# America 407 Vol. Variabile

POS CODICE DESCRIZIONE Q.TA



POS	CODICE	DESCRIZIONE	Q.TA
48	617310	FANALE POST. DUCATO DX 44832000	1
49	617217	FANALE TARGA 55959000 ARIC	2
50	ARCADIA-192	PARAURTI POSTERIORE	1
51	NON/C	PORTAMOTO COMPLETO DUCATO (OPT.)	1
52	617315	FANALE POST. DUCATO SX 44833000	1
53	400029	PROFILO SCOCCA MANSARDA SX	1
54	559007	FIN. SEITZ 1300X600 RAL 7038	1
55	703067	BOCCHETTONE ACQUA POTABILE BIANCO	2
56	703068	TAPPO PER BOCCHETTONE ACQUA BIANCO	2
57	557934	TELAIO 1090X1090 GRIGIO 7011	1
58	262006	PANNELLO SPORTELLO 1090 X 1090	1
59	550803	SERR. PORTELLONE 918030068-M18A015 ZADI	4
60	ARCADIA-191	CALATA RACCORDO PARAURTI MM 320 SX	1
61	ARCADIA-190	SPORTELLO CALATA APRIBILE DA 722 SX	1
62	ARCADIA-188	CALATA PASSARUOTA SX	1
63	ARCADIA-206	PARASCHIZZI SX	2
64	NON/C	CALATA CENTRALE SX	1
65	557931	TELAIO 1560X540 GRIGIO 7011	1
66	262005	PANNELLO SPORTELLO 1560 X 540	1
67	ARCADIA-350	BANDELLA SPORTELLO GAVONE LAT. SX	1
68	565467	PROFILO RIGIDO GRIGIO COL. 1839	1
69	135000	PROF. INT. ALL. ANOD. ARG. 2SI0106 GR. 176	1
70	ARCADIA-211	BANDELLA PORTA CABINA SX	1
71	777940	CAMINO A PARETE X 34/C60 ART. 011AWC 470	1
72	NON/C	GRIGLIA BOILER	1
73	ARCADIA-349	CALATA SOTTOGAVONE ANT. LAT. SX	1
74	400027	GUSCIO SUP. POSTERIORE	1