

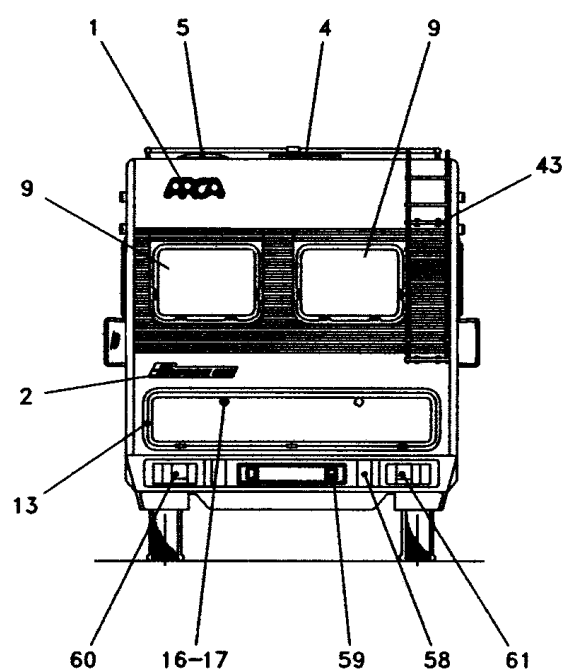
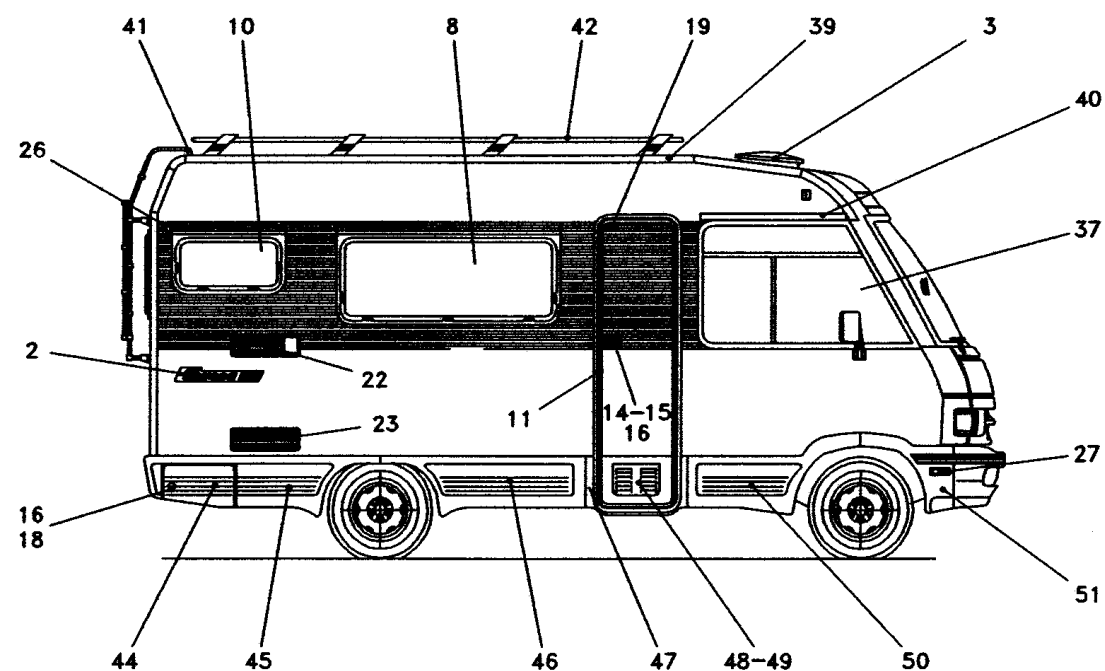
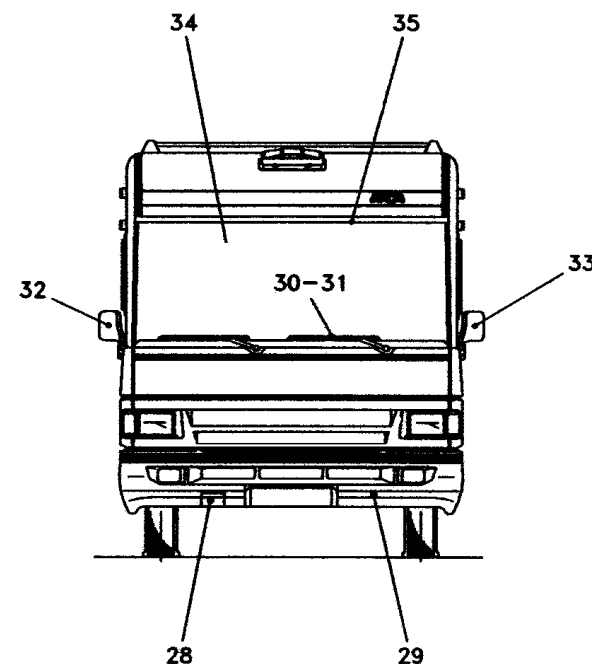
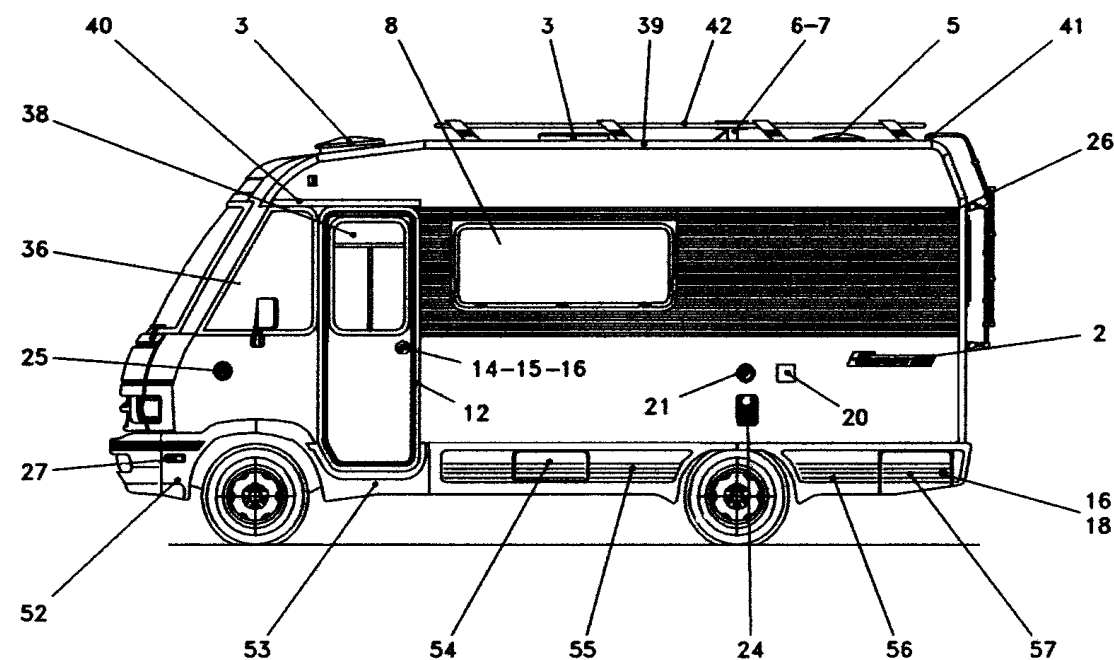
Europa 568

POS CODICE

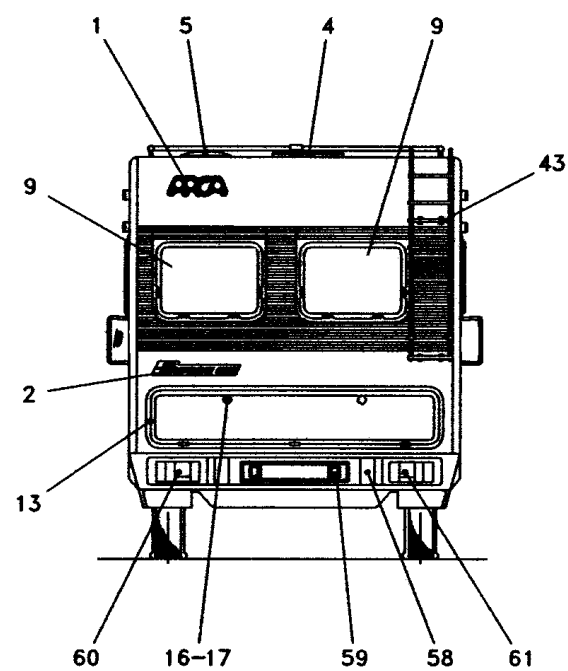
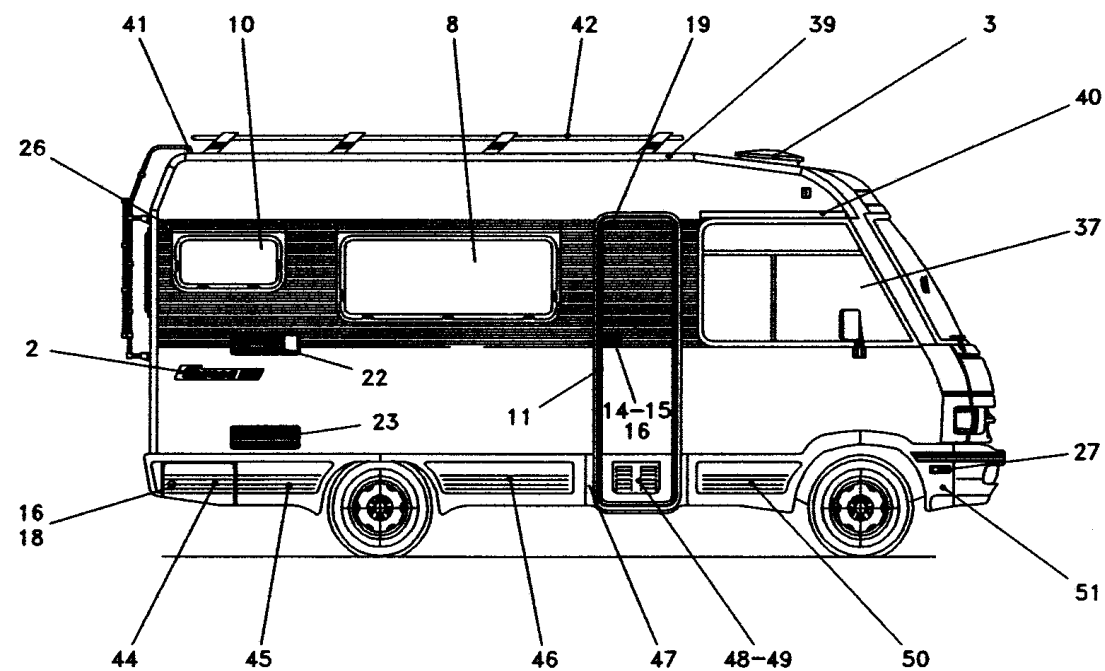
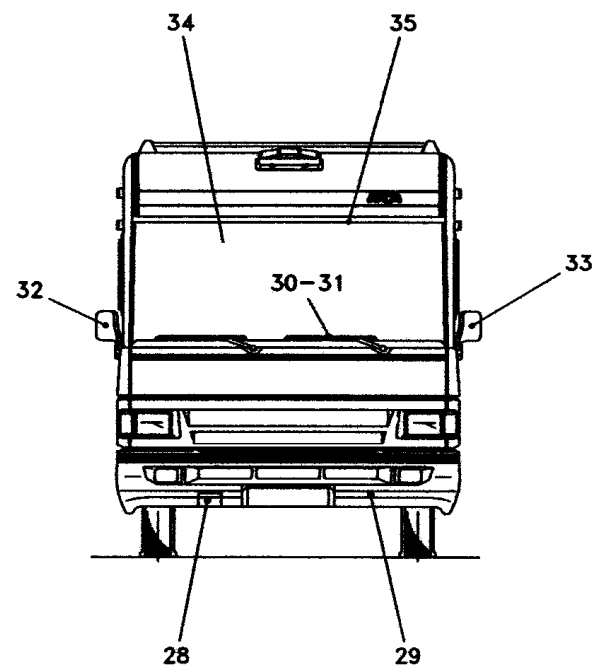
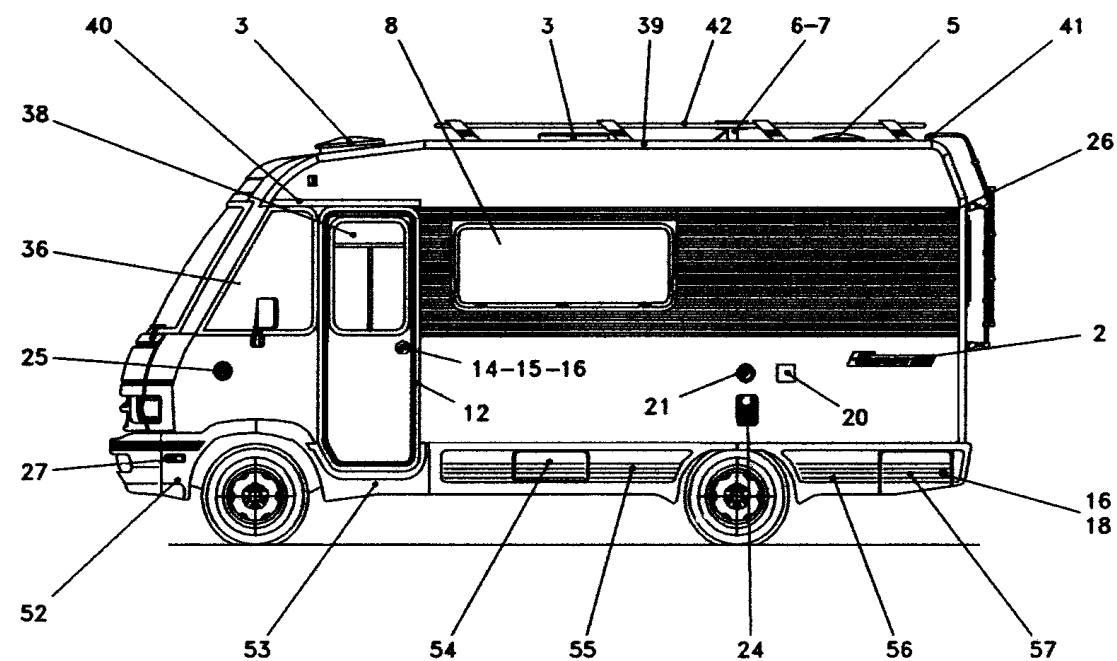
DESCRIZIONE

Q.TA

Ritorna



1	378075	SCRITTA THERM. ARCA BIANCO/ROSSA	1
2	378161	SCRITTA THERM. EU 568 SUP.	3
3	555020	TETTINO BIANCO S/VENT.THERMOFORM	2
4	555010	TETTINO BIANCO C/ VENT. THERM.	1
5	502551	AREATORE CON VENTILATORE 12V	1
6	777623	CAMINO SCARICO GAS AK3	1
7	767025	PARAVENTO PER CAMINO MOD. TRUMA 011AKC	1
8	555600	FINESTRA 1450X550 8653 RAL7011 SERIGR.	2
9	555612	FINESTRA 700X500 8653 RAL7011 SERIGR.	2
10	555615	FINESTRA 700X350 8653 RAL7011 SERIGR.	1
11	557903	TELAIO PORTA INGRESSO 1900X450 EUROPA	1
12	557900	TELAIO PORTA CABINA 1711 X650 EUROPA	1
13	557909	TELAIO SPORT. GAVONE 1905X305 EUROPA	1
14	550576	SERRATURA PORTA S/CILINDRO ART. 1304	2
15	550350	SPESSORE SERRATURA	2
16	550593	CILINDRO ART. 1038	5
17	550579	SERRATURA ZAMA S/CILINDRO ART. 1036	2
18	550587	SERRATURA PER BANDELLA S/CILINDRO	1
19	525285	FERMAPORTA ESTERNO IN NYLON	4
20	638450	PRESA EST. NORME CEE NERA 025PE/N	1
21	703066	BOCCHETTONE ACQUA POTABILE GRIGIO	1
22	502035	GRIGLIA DI VENTILAZIONE	1
23	502035	GRIGLIA DI VENTILAZIONE	1
24	NON/C	GRIGLIA BOILER	1
25	703058	BOCCHETTONE CARBURANTE GRIGIO	1
26	617240	FANALE DI POSIZIONE BICOLORE ART. 22.00.621	4
27	617250	FRECCIA LATO DX/SX FIAT	2
28	401463	TOP MOBILE PER GANCIO	1
29	401466	PARAURTI ANTERIORE EU 626 EXPORT	1
30	337035	SPRUZZATORE LAVAVETRI	2
31	656883	MECCANISMO PER TERGICRISTALLO	1
32	560095	SPECCHIO RETROVISORE SX	1
33	560090	SPECCHIO RETROVISORE DX	1
34	556005	PARABREZZA	1
35	565142	GUARNIZIONE PARABREZZA	1
36	557567	FINESTRA ANTERIORE SX CABINA	1
37	557020	FINESTRA ANTERIORE DX CABINA	1
38	557007	FINESTRA PER PORTA CABINA 754X540	1
39	135005	PROF. EST. ALL. SI105 GREZZO GR. 214	1
40	509396	PROFILO CERNIERA SUP. ARGENTO	2
41	880154	SUPP. FISSO SCALETTA EU 92	1
42	12540	KIT PORTABAGAGLI EU 568	1
43	870665	SCALA PER PORTABAGAGLI	1
44	403827	SPORT. CALATA POST. DX	1
45	403751	CALATA POSTERIORE DX	1
46	403715	CALATA CENTRALE DX	1
47	403742	CALATA PORTA INGRESSO	1



48	502386	AREATORE INTERNO 22X38	1
49	502385	AREATORE ESTERNO 22X38	1
50	403709	CALATA ANTERIORE CABINA DX	1
51	401454	CALATA PARAFANGO ANTERIORE DX	1
52	401460	CALATA PARAFANGO ANTERIORE SX	1
53	403706	CALATA ANTERIORE SX	1
54	403821	SPORTELLO CALATA CENTRALE SX	1
55	403739	CALATA CENTRALE SX	1
56	403748	CALATA POSTERIORE SX	1
57	403824	SPORTELLO CALATA POSTERIORE SX	1
58	403800	PARAURTI POSTERIORE	1
59	NON/C	PORTALUCE TARGA	1
60	NON/C	FANALE ORIGINALE SX	1
61	NON/C	FANALE ORIGINALE DX	1