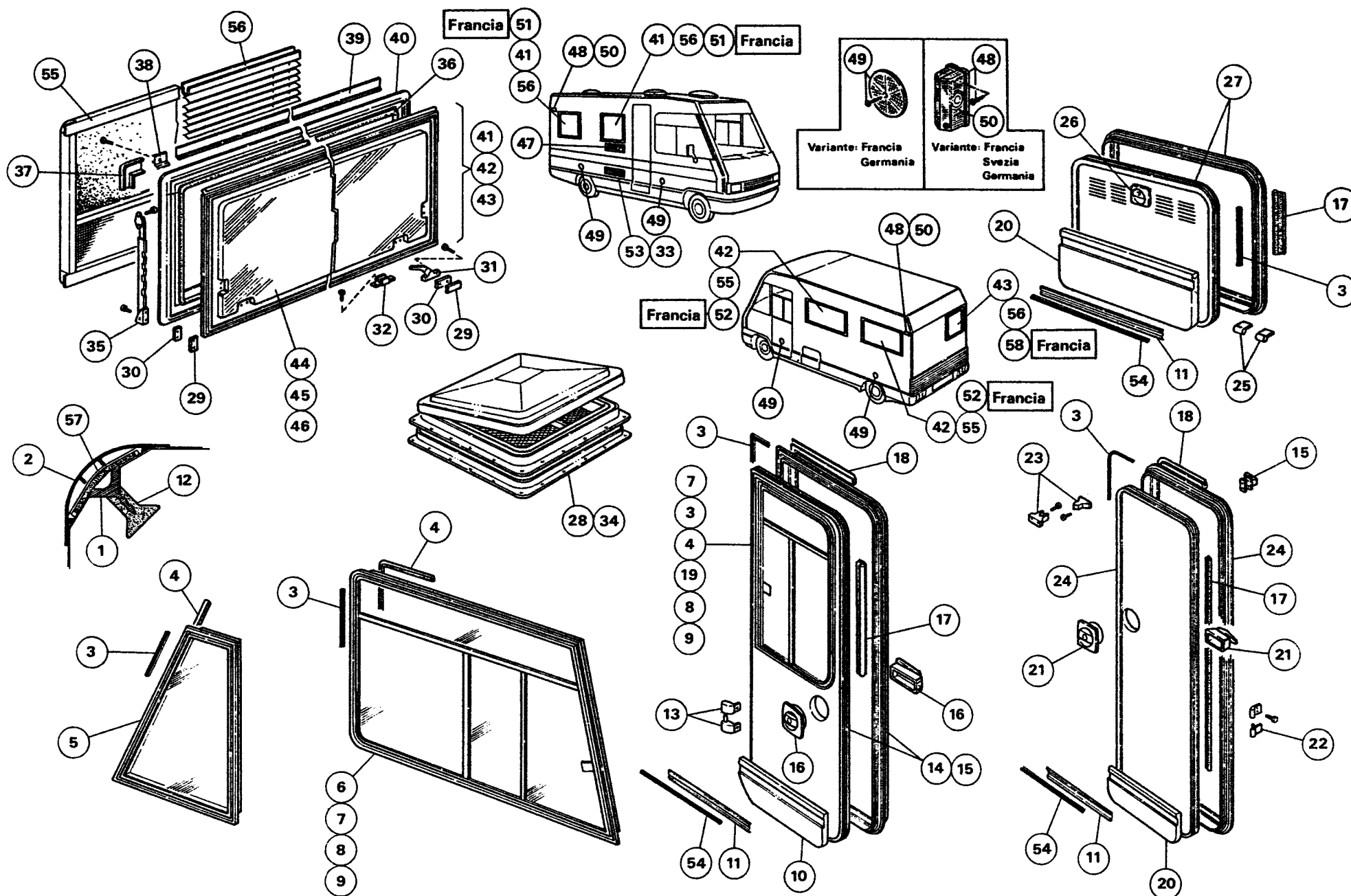
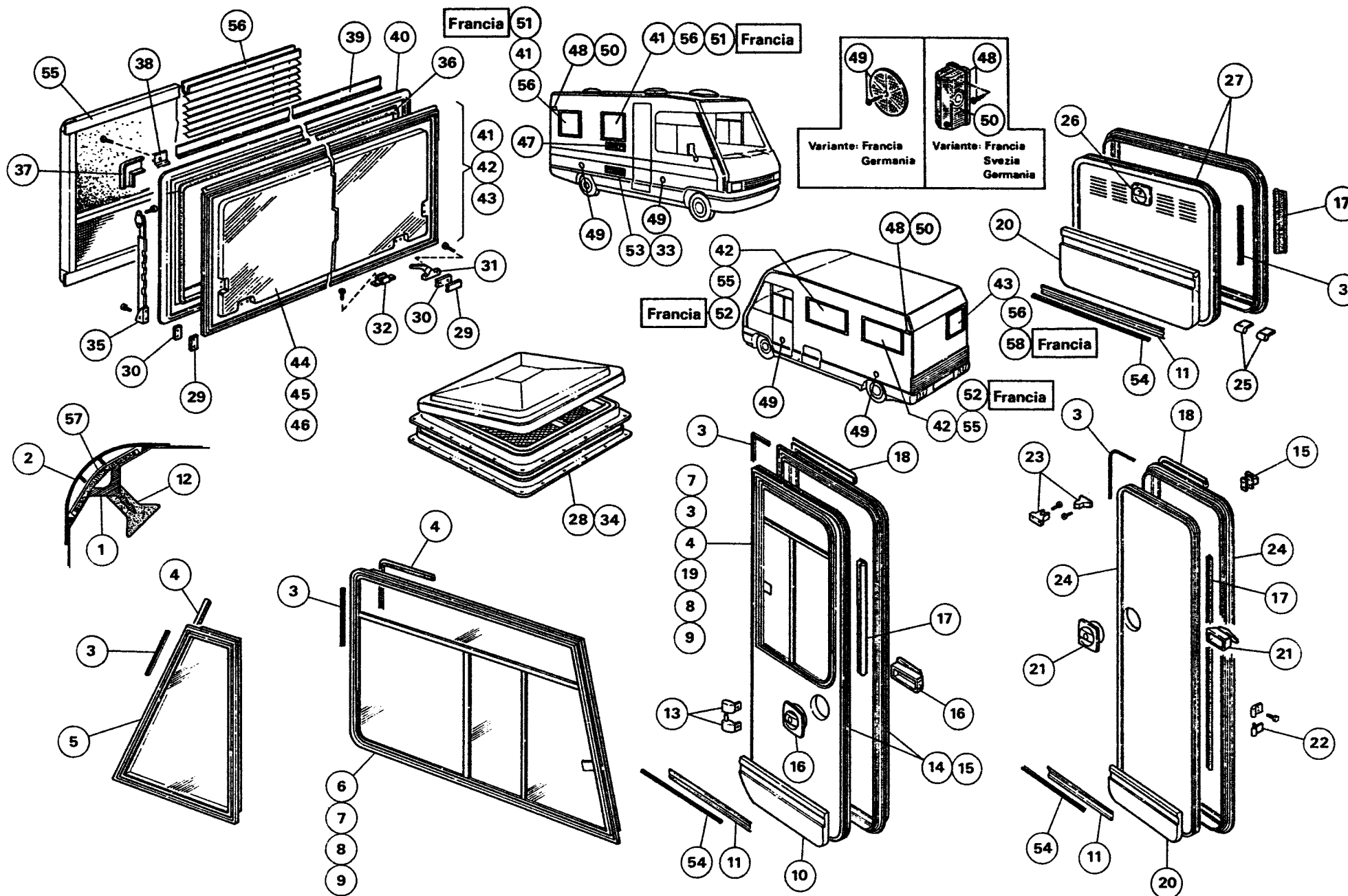


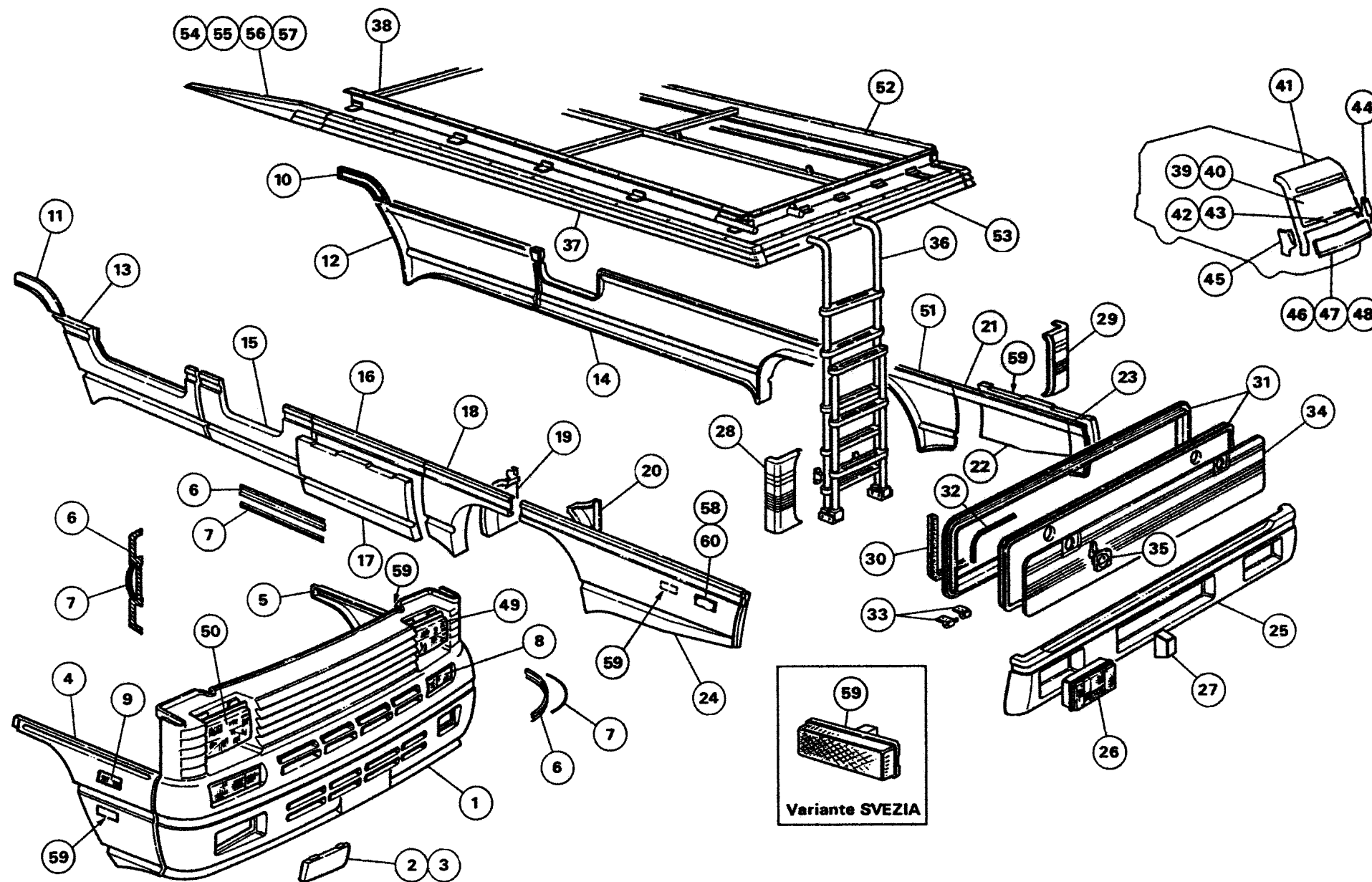
Ritorna



| POS | CODICE | DESCRIZIONE | Q.TA |
|-----|--------|--|------|
| 1 | 135000 | PROFILO INT.ALLUMINIO | 1 |
| 2 | 135005 | PROFILO EST. ALLUMINIO | 1 |
| 3 | 565803 | PROFILO PVC COPRIVITI STRETTO NERO | 1 |
| 4 | NON/C | PROFILO GUARN.INTERNO FINESTRA | 1 |
| 5 | 557036 | FINESTRA PLANET FISSA ANT.SX | 1 |
| 6 | 557035 | FINESTRA PLANET SCORR.ANT.DX | 1 |
| 7 | NON/C | MANIGLIA PER FINESTRA SCORR. | 6 |
| 8 | NON/C | GUARN. POMELLO | 6 |
| 9 | NON/C | POMELLO DI BLOCC. | 6 |
| 10 | 400315 | BANDELLA PORTA CABINA | 1 |
| 11 | 565825 | PROFILO PVC ROSSO | 1 |
| 12 | 565900 | PROFILO PVC INT. SEMIRIG. | 1 |
| 13 | NON/C | CERNIERA COMPLETA PORTA | 3 |
| 14 | 557550 | PORTA CABINA 1171X720 | 1 |
| 15 | NON /C | FERMAPORTA INTERNO | 2 |
| 16 | NON/C | SERRATURA COMPLETA PORTA | 1 |
| 17 | NON/C | PROFILO GUARN. INTERNO PORTA | 1 |
| 18 | NON/C | PROFILO GUARN. INTERNO PORTA | 1 |
| 19 | 557037 | FINESTRA PLANET SCORR.SX PORTA CABINA | 1 |
| 20 | 400189 | PANN. PORTA INGRESSO-SPORTELLO P/BOMBOLA | 2 |
| 21 | NON/C | SERRATURA COMPLETA PORTA | 1 |
| 22 | NON/C | CERNIERA COMPLETA PORTA | 3 |
| 23 | 525285 | FERMAPORTA ESTERNO | 1 |
| 24 | 557552 | PORTA 1BD 1900X528 | 1 |
| 25 | NON/C | CERNIERA COMPLETA SPORTELLO | 2 |
| 26 | NON/C | SERRATURA COMPLETA SPORTELLO | 1 |
| 27 | 557540 | SPORTELLO THERMOFORM 528X411 | 1 |
| 28 | 555020 | TETTINO BIANCO THERMOFORM | 2 |
| 29 | NON/C | PIASTRINA FISSAGGIO | - |
| 30 | NON/C | GUARNIZIONE PIASTRINA | - |
| 31 | NON/C | MANIGLIA PER FINESTRA | - |
| 32 | NON/C | RISCONTRO PER MANIGLIA | - |
| 33 | 502055 | GRIGLIA INF. AEREAZ. FRIGO | 1 |
| 34 | 555010 | TETTINO BIANCO CON VENT. THERMOFORM | 1 |
| 35 | NON/C | COMPASSO A SCATTO DX/SX | - |
| 36 | NON/C | GUARNIZIONE FINESTRA | - |
| 37 | NON/C | PROFILO ANG. RIV. FINESTRA | - |
| 38 | NON/C | PIASTRINA FISSAGGIO FINESTRA | - |
| 39 | NON/C | PROFILO RIV. INTERNO | - |
| 40 | NON/C | CORNICE FINESTRA | - |
| 41 | 565606 | FINESTRA PARAPRESS 845X495 | 2 |
| 42 | 565613 | FINESTRA PARAPRESS 1395X495 | 2 |
| 43 | 565616 | FINESTRA PARAPRESS 645X495 | 1 |
| 44 | NON/C | LASTRA PER FINESTRA PARAPRESS 845X495 | 2 |
| 45 | NON/C | LASTRA PER FINESTRA PARAPRESS 1395X495 | 2 |
| 46 | NON/C | LASTRA PER FINESTRA PARAPRESS 645X495 | 1 |
| 47 | 502040 | GRIGLIA SUP. AEREAZ. FRIGO | 1 |

| | | | |
|----|--------|---------------------------------------|---|
| 48 | 617240 | FANALINO INGOMBRO | 2 |
| 49 | 608420 | CATADIOTTRO COLORE ARANCIONE D=60 | 4 |
| 50 | 627000 | LAMPADINA BAION PER FANALINO INGOMBRO | 2 |
| 51 | 565596 | FINESTRA SCORR. PARAPRESS 845X495 | 2 |
| 52 | 565598 | FINESTRA SCORR. PARAPRESS 1395X495 | 2 |
| 53 | 502060 | VASCHETTA RACC. GOCC. FRIGO | 1 |
| 54 | 565899 | PROFILO PVC COPRIVITI LARGO NERO | 1 |
| 55 | 860325 | OSCUR. A RULLO/ZANZAR. 1435X535 | 2 |
| 56 | 549556 | VENEZIANA PER CUCINA-BAGNO 880X600 | 3 |
| 57 | 135010 | PROFILO EST. ALL. COLL. PARETE/TETTO | 1 |
| 58 | 565601 | FINESTRA SCORR. PARAPRESS 645X495 | 1 |





| | | | |
|----|--------|--------------------------------------|---|
| 1 | 400370 | PARAURTI ANTERIORE | 1 |
| 2 | 400177 | TAPPO ANT. FENDINEB. DX | 1 |
| 3 | 400179 | TAPPO ANT. FENDINEB. SX | 1 |
| 4 | 400374 | PARAURTI LATERALE DX | 1 |
| 5 | 400372 | PARAURTI LATERALE SX | 1 |
| 6 | 565825 | PROFILO STRETTO PVC COPRIVITI ROSSO | 1 |
| 7 | 565899 | PROFILO PVC COPRIVITI LARGO NERO | 1 |
| 8 | NON/C | LUCI FRECCIA DX/SX | 2 |
| 9 | NON/C | LUCI FRECCIA LATER. | 2 |
| 10 | 400252 | CALATA PARAFANGO DX | 1 |
| 11 | 400250 | CALATA PARAFANGO SX | 1 |
| 12 | 400258 | CALATA INF. CABINA DX | 1 |
| 13 | 400256 | CALATA INF. CABINA SX | 1 |
| 14 | 400266 | CALATA LATERALE DX | 1 |
| 15 | 400260 | CALATA LATERALE SX-VANO PORTABOMBOLA | 1 |
| 16 | 400270 | CALATA CENTRALE SUP. SX | 1 |
| 17 | 400272 | CALATA CENTRALE INF. SX | 1 |
| 18 | 400275 | CALATA PASSARUOTE SX | 1 |
| 19 | 397045 | PARASCHIZZI SX | 2 |
| 20 | 397046 | PARASCHIZZI DX | 2 |
| 21 | 400284 | CALATA POSTERIORE DX PARTE SUP. | 1 |
| 22 | 400513 | KIT CALATA SPORTELLINO WC | 1 |
| 23 | 400376 | PARAURTI LATERALE DX | 1 |
| 24 | 400280 | CALATA LATERALE SX.POST. | 1 |
| 25 | 400378 | PARAURTI POSTERIORE | 1 |
| 26 | NON/C | FANALE ORIGINALE DX/SX | 2 |
| 27 | NON/C | PORTALUCE TARGA | 2 |
| 28 | 400390 | CORNICE SX PORTELLONE POST. | 1 |
| 29 | 400392 | CORNICE DX PORTELLONE POST. | 1 |
| 30 | NON/C | GUARNIZIONE INT. PORTELLONE POST. | 1 |
| 31 | 557536 | PORTELLONE THERMOFORM 1900X350 | 1 |
| 32 | 565803 | PROFILO PVC COPRIVITI NERO | 1 |
| 33 | NON/C | CERNIERA PORTELLONE | 3 |
| 34 | 400520 | CARTER ESTERNO PORTELLONE | 1 |
| 35 | NON/C | SERRATURA COMPLETA PORTELLONE | 2 |
| 36 | 870665 | SCALA PER PORTABAGAGLI | 1 |
| 37 | 400506 | CARTER CENTRALE SX. PORTAPACCHI | 1 |
| 38 | 870675 | TELAIO INT. PORTABAGAGLI | 1 |
| 39 | 565142 | GUARNIZIONE PARABREZZA | 1 |
| 40 | 556005 | PARABREZZA MH 618 | 1 |
| 41 | 402690 | MUSETTO VTR | 1 |
| 42 | 656883 | MECCANISMO PER TERGICRISTALLO | 1 |
| 43 | 337035 | SPRUZZATORE LAVAVETRI | 2 |
| 44 | 402575 | DEFLETTORE SX | 1 |
| 45 | 402575 | DEFLETTORE DX | 1 |
| 46 | 402555 | COFANO MOTORE VTR | 1 |
| 47 | 337011 | KIT APERTURA COFANO MOTORE | 1 |

| | | | |
|----|--------|------------------------------------|---|
| 48 | 337012 | KIT APERTURA COFANO MOTORE | 1 |
| 49 | NON/C | FANALE SX | 1 |
| 50 | NON/C | FANALE DX | 1 |
| 51 | 400278 | CALATA PASSARUOTE DX | 1 |
| 52 | 400508 | CARTER CENTRALE DX PORTAPACCHI | 1 |
| 53 | 400510 | CARTER POST. PORTAPACCHI | 1 |
| 54 | 400502 | CARTER ANT. SX EST. PORTAPACCHI | 1 |
| 55 | 400527 | CARTER ANT. SX INT. PORTAPACCHI | 1 |
| 56 | 400504 | CARTER ANT. DX EST. PORTAPACCHI | 1 |
| 57 | 400525 | CARTER ANT. DX INT. PORTAPACCHI | 1 |
| 58 | 617251 | LAMPADINA PER FAN. LATERALE DUCATO | 2 |
| 59 | 608415 | CATADIOTTO COLORE ARANCIONE | 4 |
| 60 | 617250 | FANALINO LATERALE DUCATO DX/SX | 2 |

