

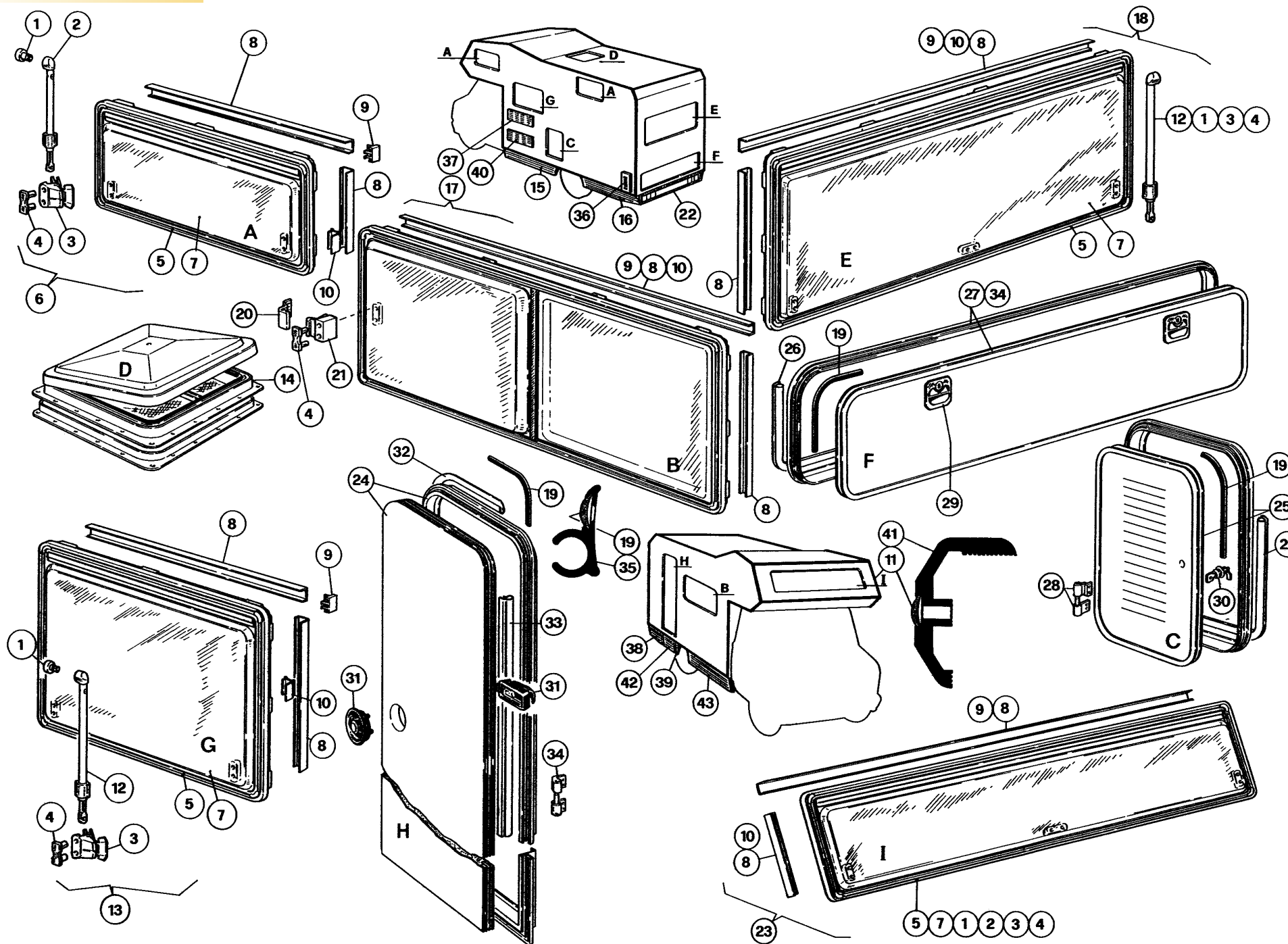
America 340 (Lotto 1204102-3-4)

POS CODICE

DESCRIZIONE

Q.TA

Ritorna



1	NON/C	PIASTRA PER COMPASSO	7
2	NON/C	COMPASSO PICCOLO	4
3	NON/C	MANIGLIA PER VETRO	12
4	NON/C	PIASTRINA PER MANIGLIA	13
5	NON/C	TELAIO PER FINESTRA	6
6	567020	FINESTRA BOFORS 700X300	2
7	NON/C	LASTRA PER FINESTRA	6
8	NON/C	CORNICE INTERNA	24
9	NON/C	TERMINALE PER CORNICE	24
10	NON/C	ANCORAGGIO PER FINESTRA E CORNICE	72
11	565899	PROF. PVC NERO COPRIVITI LGO.	1
12	NON/C	COMPASSO MEDIO	3
13	567001	FINESTRA BOFORS 700X470	1
14	555015	TETTINO AVORIO THERMOFORM	1
15	NON/C	CALATA ANT. SX VTR	1
16	NON/C	CALATA POST. SX VTR	1
17	567003	FINESTRA SCORREVOLE BOFORS 1450X550	1
18	567010	FINESTRA BOFORS 1450X550	4
19	565803	PROFILO PVC COPRIVITI NERO	3
20	NON/C	RISCONTRO PER MANIGLIA FINESTRA SCORR.	1
21	NON/C	MANIGLIA PER FINESTRA SCORR.	1
22	NON/C	PARAURTI POST. VTR	1
23	567002	FINESTRA BOFORS 1450X300	1
24	557547	PORTA COMPL. PL. 1700X525 1 BATT. DX	1
25	557478	SPORTELLO 630X360 THERM. SX	1
26	NON/C	PROFILO GUARN. GOMMA INT. SPORTELLI	2
27	557462	SPORTELLO PLANET 1810X420	1
28	NON/C	CERNIERA COMPL. SPORT. THERMOF.	2
29	NON/C	SERRATURA COMPL. PER PORTA PLANET.	2
30	NON/C	SERRATURA PER SPORT. THERMOFORM.	1
31	NON/C	SERRATURA COMPL. PORTA SCHIUMATA PL.	1
32	NON/C	PROFILO GUARNIZ. GOMMA INT. PORTA PL.	1
33	NON/C	PROFILO GUARNIZ. GOMMA INT. PORTA PL.	1
34	NON/C	CERNIERA PORTA SCHIUMATA PL.	6
35	136358	PROFILO ALL. CANALINO PIATTO	1
36	NON/C	GRIGLIA ESTERNA SCALDACQUA	1
37	502230	AREATORE PER FRIGO IN ALL. SUP.	1
38	NON/C	CALATA POST. DX VTR	1
39	NON/C	SETTORE CENTRALE CALATA DX VTR	1
40	502225	AREATORE PER FRIGO IN ALL. INF.	1
41	565148	PROFILO GOMMONE ANG. RIGIDO	1
42	NON/C	COPRIUSCIO VTR DX	1
43	NON/C	CALATA ANT. VTR DX	1