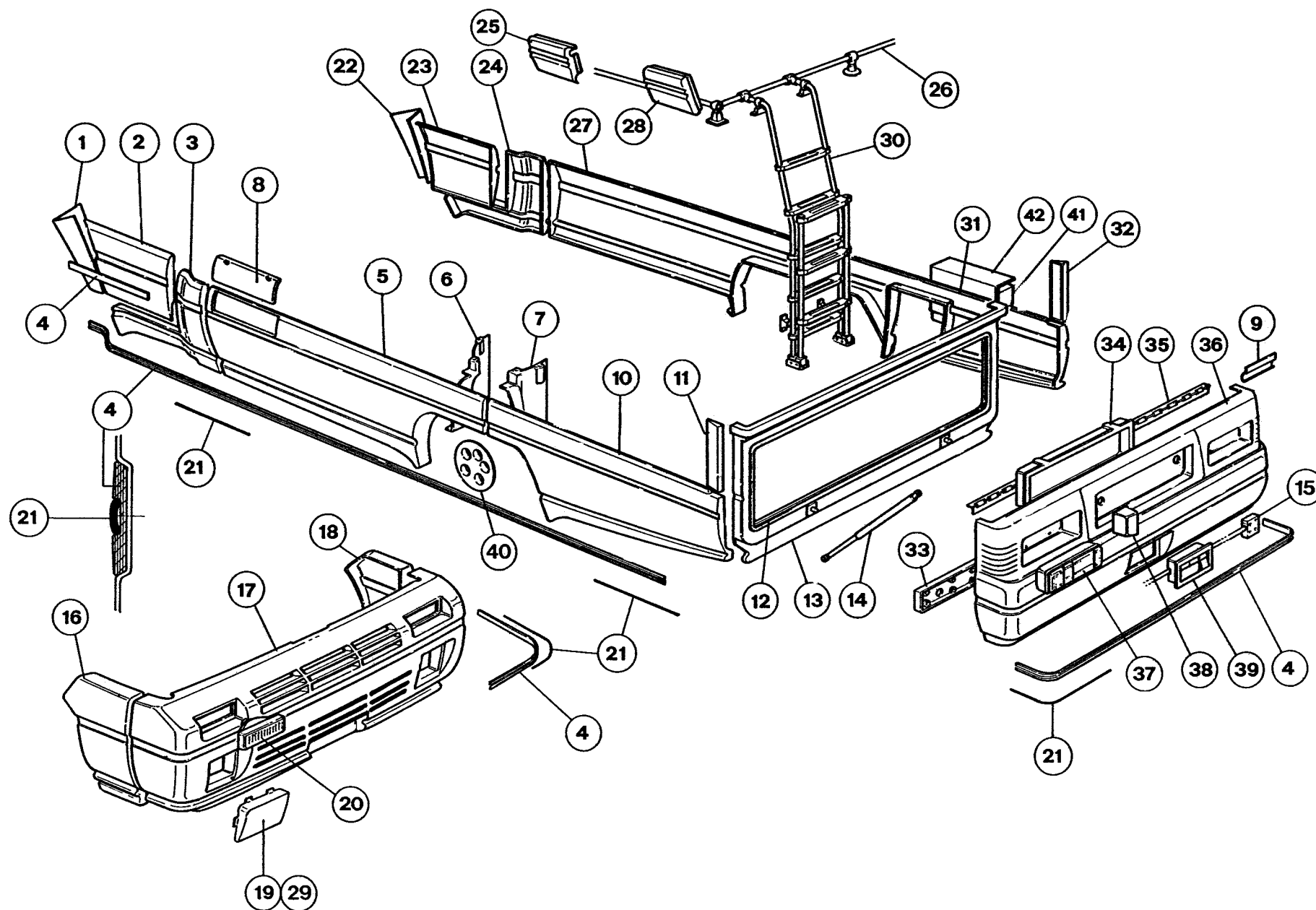
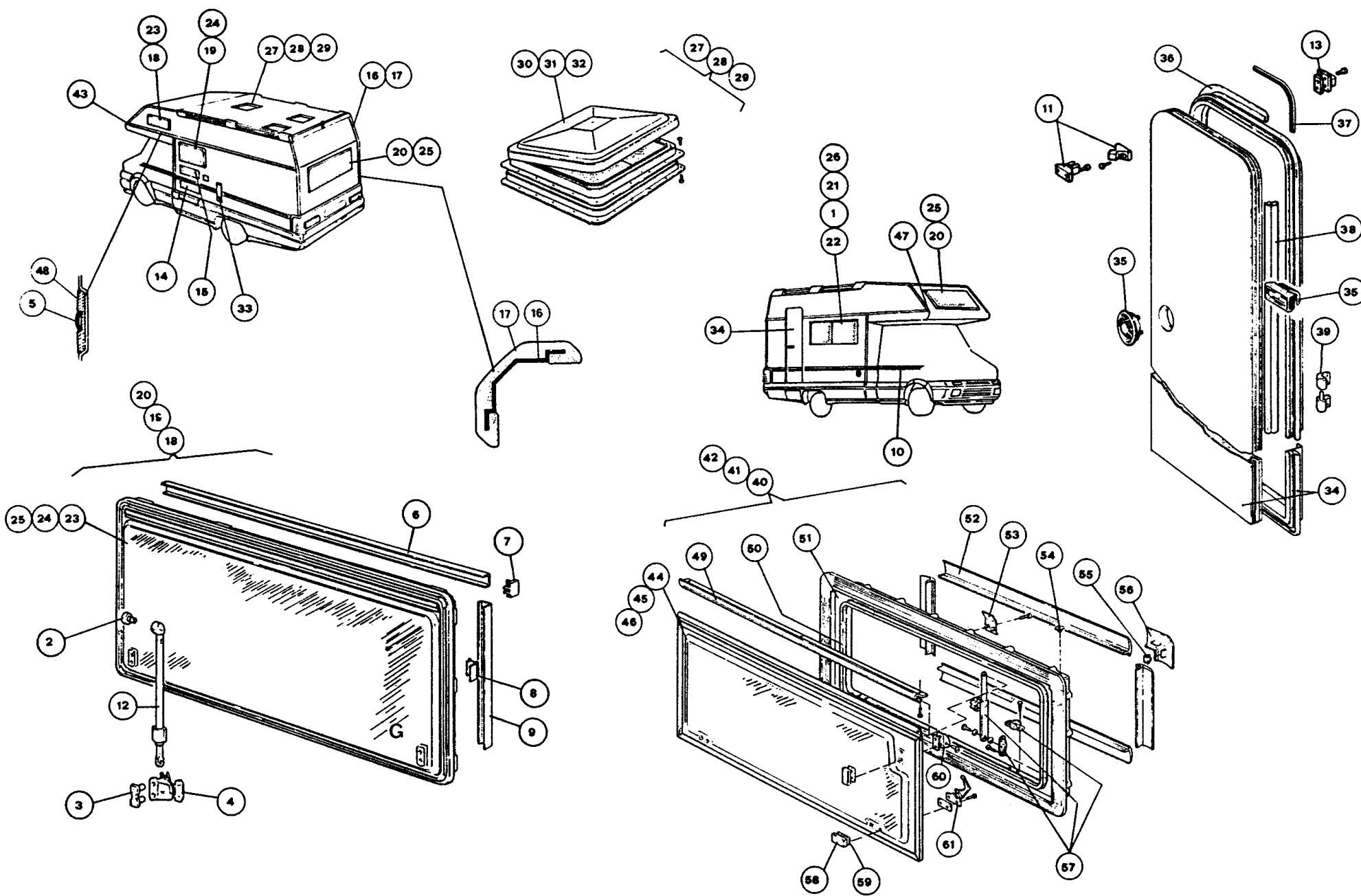


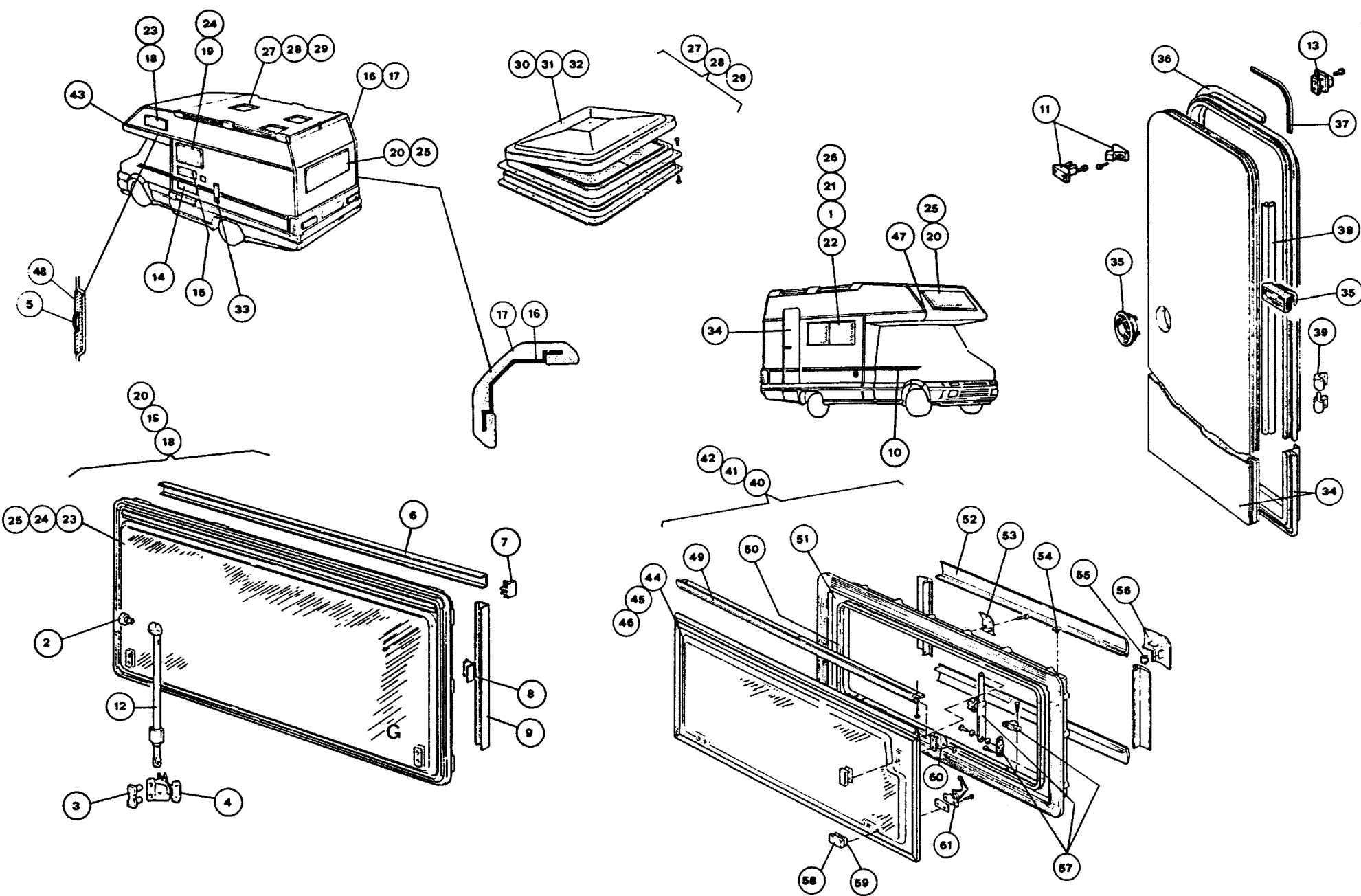
Ritorna



POS	CODICE	DESCRIZIONE	Q.TA
1	400116	COPRIPARAFANGO SX	1
2	400100	BANDELLA SPORT. SX	1
3	400093	BANDELLA CURVA SX	1
4	565464	PROFILO COPRIGIUNTO GRIGIO	1
5	400084	BANDELLA ANT. SX	1
6	400143	PARASPRUZZI SX ANT. DX POST.	2
7	400142	PARASPRUZZI SX POST. DX ANT.	2
8	400138	SPORTELLO FRIGO	1
9	400137	CARTER INT. COPRICALI	2
10	400089	BANDELLA POST. SX	1
11	400114	BANDELLA SUP. SX	1
12	565155	GUARNIZ. CORNICE INTERNO PORTA	1
13	400108	CORNICE INTERNA PORTELLONE	1
14	324340	SOLLEVATORE K 20/30	2
15	502410	BLOCC. PER PORTELLONE	2
16	400096	PARAURTI LAT. DX	1
17	400094	PARAURTI ANTERIORE	1
18	400098	PARAURTI LAT. SX	1
19	400146	TAPPO ANTINEB. DX	2
20	NON/C	LUCI FRECCHE FIAT	2
21	565803	PROFILO PVC COPRIVITI NERO	1
22	400112	COPRIPARAFANGO DX	1
23	400101	BANDELLA SPORT. DX	1
24	400092	BANDELLA CURVA DX	1
25	402287	KIT CARTER PORTAPACCHI	1
26	880372	PORTABAGAGLI	1
27	400083	BANDELLA ANT. DX	1
28	402287	KIT CARTER PORTAPACCHI	1
29	400149	TAPPO ANTINEB. SX	1
30	880367	SCALA PORTABAGAGLI ARCA 400G	1
31	400085	BANDELLA POST. DX	1
32	400111	BANDELLA SUP. DX	1
33	400133	CARTER INT. TIRANT. MANIGLIA	1
34	400130	CARTER DI COPERTURA IMP. TARGA	1
35	518510	CERNIERA ZINC. NERA PORT. 400G	1
36	557527	PORTELLONE POST. AMERICA 401-341	1
37	NON/C	FANALE POSTERIORE ORIGINALE FIAT	2
38	NON/C	PORTA LAMPADA LUCE TARGA FIAT	2
39	550395	SERR. PORT. POST. 400G NERA	1
40	309607	BORCHIA 5 FORI	4
41	400095	BANDELLA COPRISCALINO	1
42	400077	CARTER INT. SCALINO AMERICA 341	1



1	557315	* LASTRA KISTEN SCORREVOLE	1
2	NON/C	PIASTRA PER COMPASSO	-
3	NON/C	PIASTRINA PER MANIGLIA	-
4	NON/C	MANIGLIA PER VETRO	-
5	565371	PROFILO COPRIVITI STRETTO ROSSO	-
6	NON/C	CORNICE INTERNA	-
7	NON/C	TERMINALE PER CORNICE	-
8	NON/C	ANCORAGGIO FINESTRA-CORNICE	-
9	NON/C	CORNICE INTERNA	-
10	386705	FASCIA STRIPE 2000 QUADRICOLOR.	-
11	525284	FERMAPORTA EST. MM 49	1
12	NON/C	COMPASSO PER FINESTRA	-
13	516251	TAB. PLANET 1° TIPO	1
14	502235	AERATORE IN ALLUMINIO PER FRIGO INF.	1
15	502240	AERATORE IN ALLUMINIO PER FRIGO SUP.	1
16	565143	PROFILO SOTTO GOMMONE RIGIDO	-
17	565154	PROFILO GOMMONE	-
18	567020	FINESTRA BOFORS 700X300	1
19	567001	FINESTRA BOFORS 700X470	1
20	567000	FINESTRA BOFORS 1450X550	2
21	NON/C	* RISCOTTO PER FINESTRA SCORREVOLE	2
22	567003	* FINESTRA SCORREVOLE BOFORS 1450X550	1
23	557104	LASTRA BOFORS 700X300	-
24	557105	LASTRA BOFORS 700X470	-
25	557103	LASTRA BOFORS 1450X550	5
26	NON/C	* MANIGLIA PER FINESTRA SCORREVOLE	-
27	555026	TETTINO OPALINO C/VENTOLA THERMOFORM	1
28	555020	TETTINO BIANCO S/VENT.THERMOFORM	1
29	555010	TETTINO BIANCO C/ VENT. THERM.	-
30	555052	COPERCHIO TETTINO THERMOFORM AVORIO	1
31	555055	COPERCHIO TETTINO THERMOFORM BIANCO	1
32	555058	COPERCHIO TETTINO THERMOFORM OPALINO	1
33	NON/C	GRIGLIA SCALDABAGNO	1
34	557581	PORTA 1BD 1700X564 BIC. 2 R.N	1
35	NON/C	SERRATURA COMPLETA PORTA MET.	1
36	NON/C	PROF. GUARNIZ. INTERNO PORTA	1
37	565803	PROFILO PVC COPRIVITI NERO	1
38	NON/C	PROFILO GUARNIZ. INTERNO PORTA	1
39	NON/C	CERNIERA COMPLETA PORTA MET.	3
40	565635	* FINESTRA KISTEN 700X300	1
41	565636	* FINESTRA KISTEN 700X470	1
42	565639	* FINESTRA KISTEN 1450X550	2
43	400176	TERMINALE GOMMONE SX	1
44	557309	* LASTRA KISTEN 700X300	-
45	557112	* LASTRA KISTEN 700X470	-
46	557314	* LASTRA KISTEN 1450X550	-
47	400174	TERMINALE GOMMONE DX	1



48	565358	PROFILO COPRIGIUNTO ABS NERO	1
49	NON/C	* PROFILO CERNIERA FINESTRA KISTEN	1
50	NON/C	* GUARNIZ. FINESTRA KISTEN	1
51	NON/C	* CORNICE FINESTRA KISTEN	1
52	NON/C	* GUARNIZ. INT. FINESTRA KISTEN	1
53	NON/C	* RISCONTRO PER CORN. KISTEN	-
54	NON/C	* BOCCOLA PER CORN. KISTEN	-
55	NON/C	* INSERTO PER ANG. CORN. KISTEN	-
56	NON/C	* ANGOLARE PER CORN. KISTEN	-
57	NON/C	* COMPASSO PER FINESTRA KISTEN (PARAPRESS)	-
58	NON/C	* PIASTRINA PER MANIGLIA KISTEN	-
59	NON/C	* GUARNIZ. PER MANIGLIA KISTEN	-
60	NON/C	* ATTACO COMPASSO KISTEN	-
61	NON/C	* MANIGLIA FINESTRA KISTEN (PARAPRESS)	-

\* PER MODELLO AMERICA 341 CON FIN. KISTEN