

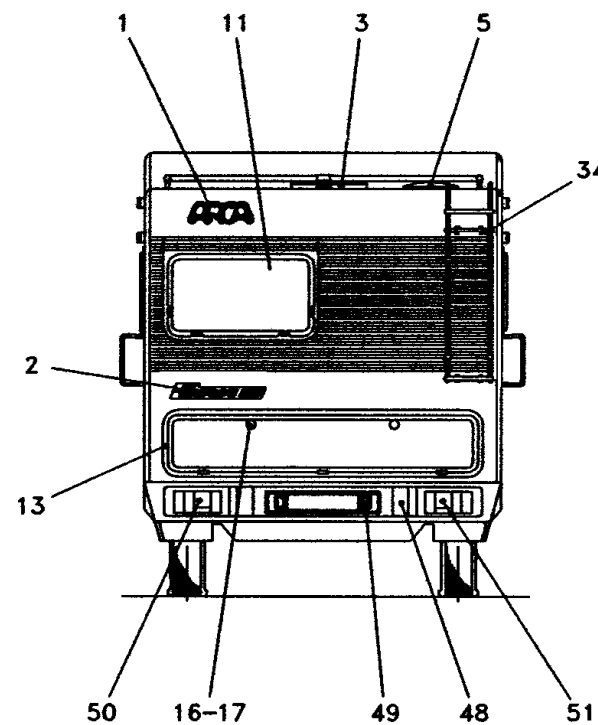
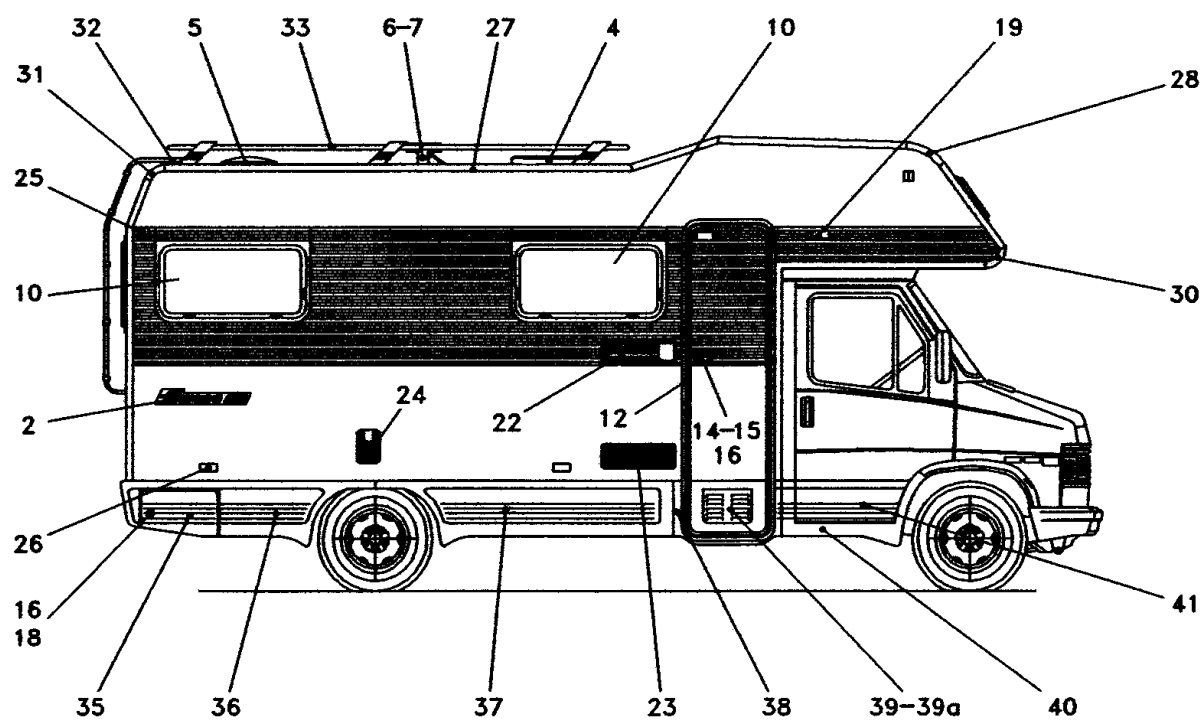
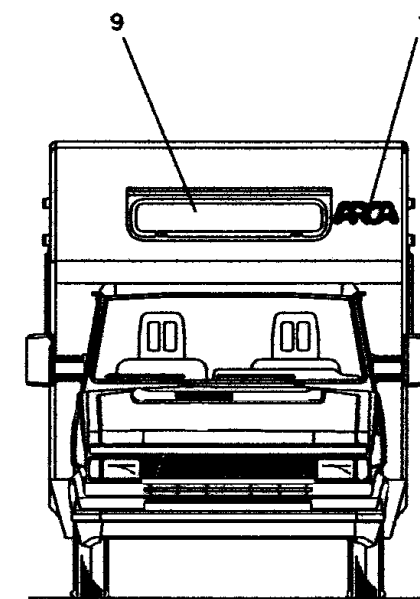
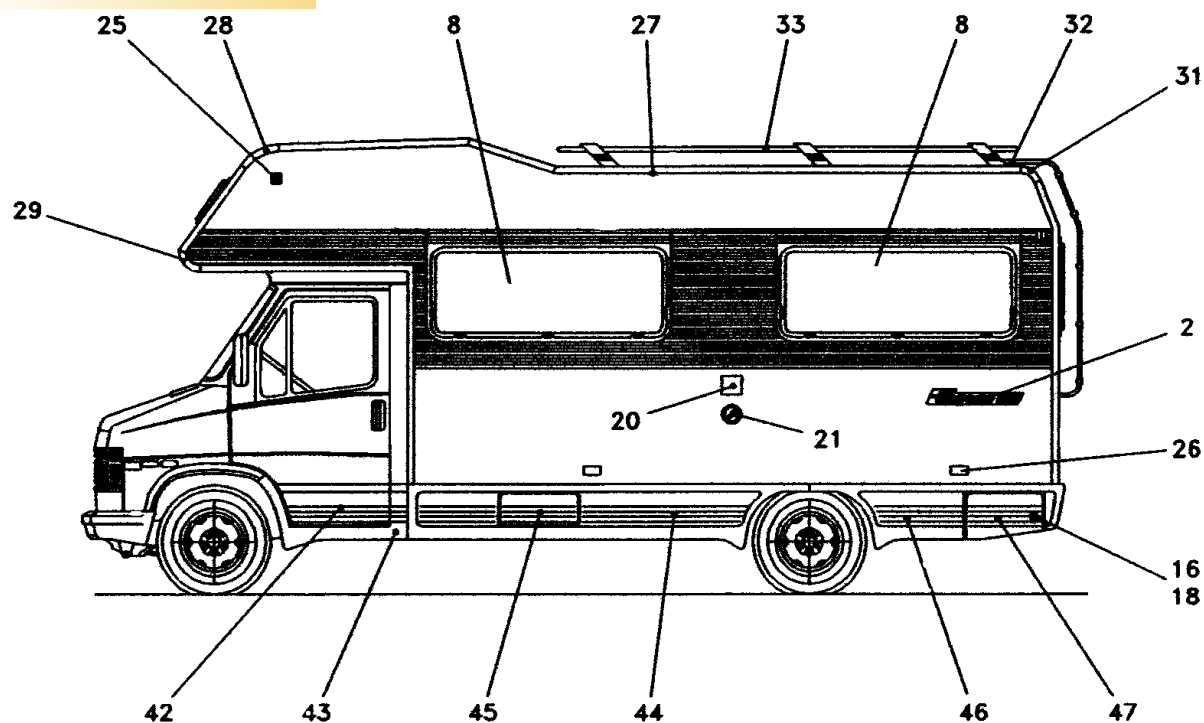
# Europa 400

POS CODICE

DESCRIZIONE

Q.TA

Ritorna



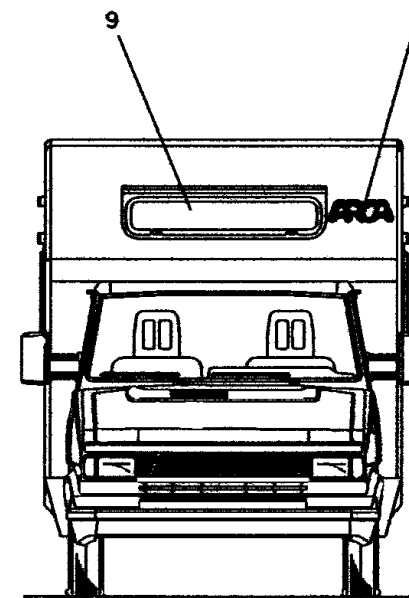
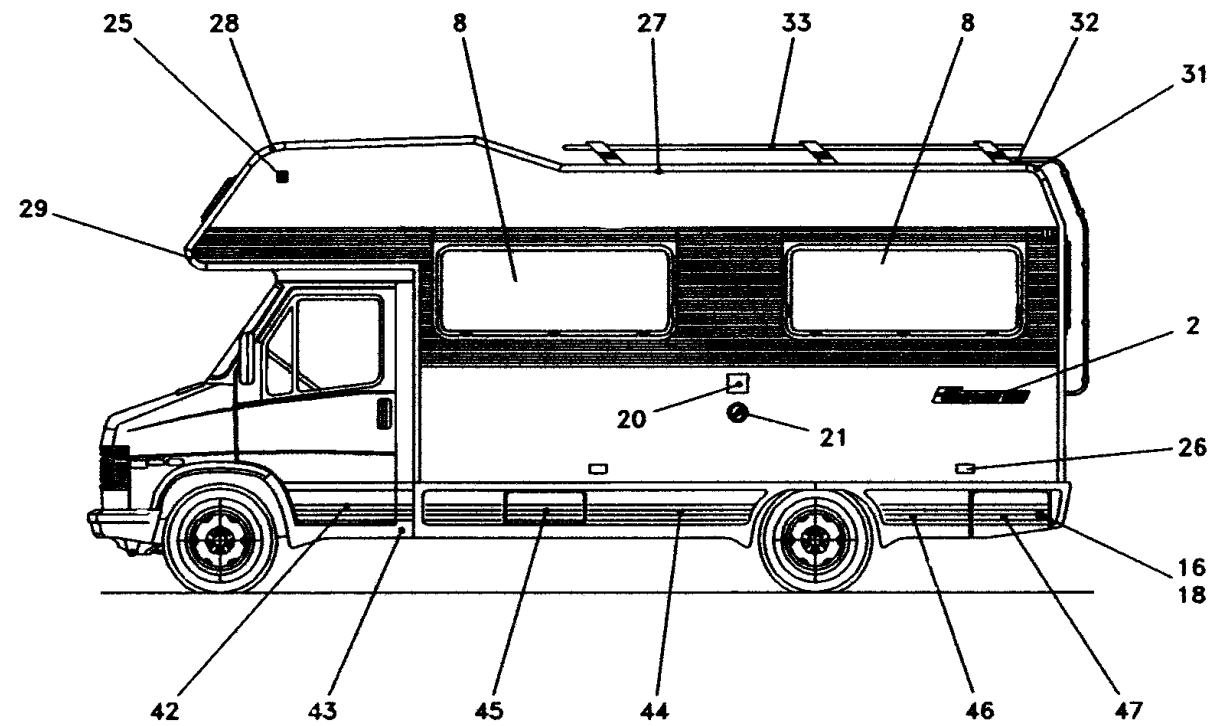
1	378075	SCRITTA THERM. ARCA BIANCO/ROSSA	1
2	378152	SCRITTA THERM. EUROPA 400	3
3	555020	TETTINO BIANCO THERMOF.	1
4	555010	TETTINO BIANCO CON VENT. THERM.	1
5	502551	AREATORE CON VENTILATORE 12V	1
6	767025	PARAVENTO PER CAMINO MOD. TRUMA 011AKC	1
7	777623	CAMINO SCARICO GAS AK3	1
8	555600	FINESTRA 1450X550 8653 RAL7011 SERIGR.	2
9	555603	FINESTRA 1200X300 8653 RAL7011 SERIGR.	1
10	555609	FINESTRA 900X450 8653 RAL7011 SERIGR.	2
11	555606	FINESTRA 900X500 8653 RAL7011 SERIGR.	1
12	557903	TELAIO PORTA INGRESSO 1900X540 EUROPA	1
13	557909	TELAIO SPORT. GAVONE 1905X305 EUROPA	1
14	550576	SERRATURA PORTA S/CILINDRO ART. 1304	1
15	550350	SPESSORE SERRATURA	1
16	550593	CILINDRO ART. 1038	4
17	550579	SERRATURA ZAMA S/CILINDRO ART. 1036	2
18	550587	SERRATURA PER BANDELLA S/CILINDRO	1
19	525285	FERMAPORTA ESTEMO IN NYLON	4
20	638450	PRESA ESTERNA NORME CEE	1
21	703066	BOCCHETTONE ACQUA POTABILE GRIGIO	1
22	502035	GRIGLIA DI VENTILAZIONE	1
23	502035	GRIGLIA DI VENTILAZIONE	1
24	NON/C	GRIGLIA BOILER	1
25	617240	FANALINO INGOMBRO ROSSO/BIANCO	4
26	608415	CATADIOTTO ARANCIONE	6
27	565147	PROF. GOMM. ANG. RIG. GRIGIO	1
28	565310	CURVA SUPERIORE MANSARDA	1
29	565300	CURVA INFERIORE MANSARDA SX	1
30	565305	CURVA INFERIORE MANSARDA DX	1
31	565325	CURVA POSTERIORE	2
32	880154	SUPP. FISSO SCALETTA EUROPA 92	1
33	11695	KIT PORTABAG. EUROPA 400	1
34	870662	SCALA PER PORTABAG.	1
35	403827	SPORT. CALATA POST. DX	1
36	403751	CALATA POSTERIORE DX	1
37	403718	CALATA CENTRALE DX	1
38	403742	CALATA PORTA INGRESSO	1
39	502386	AREATORE INTERNO 22X38	1
39A	502385	AREATORE ESTERNO 22X38	1
40	403766	BANDELLA DX RACCORDO CABINA	1
41	403760	BANDELLA PORTA CABINA DX	1
42	403757	BANDELLA PORTA CABINA SX	1
43	403763	BANDELLA SX RACCORDO CABINA	1
44	403797	CALATA CENTRALE SX	1
45	403821	SPORTELLO CALATA CENTRALE SX	1
46	403748	CALATA POSTERIORE SX	1

# Europa 400

POS CODICE

DESCRIZIONE

Q.TA



POS	CODICE	DESCRIZIONE	Q.TA
47	403824	SPORTELLO CALATA POSTERIORE SX	1
48	403800	PARAURTI POSTERIORE	1
49	NON/C	PORTALUCE TARGA	1
50	NON/C	FANALE ORIGINALE SX	1
51	NON/C	FANALE ORIGINALEDX	1

