

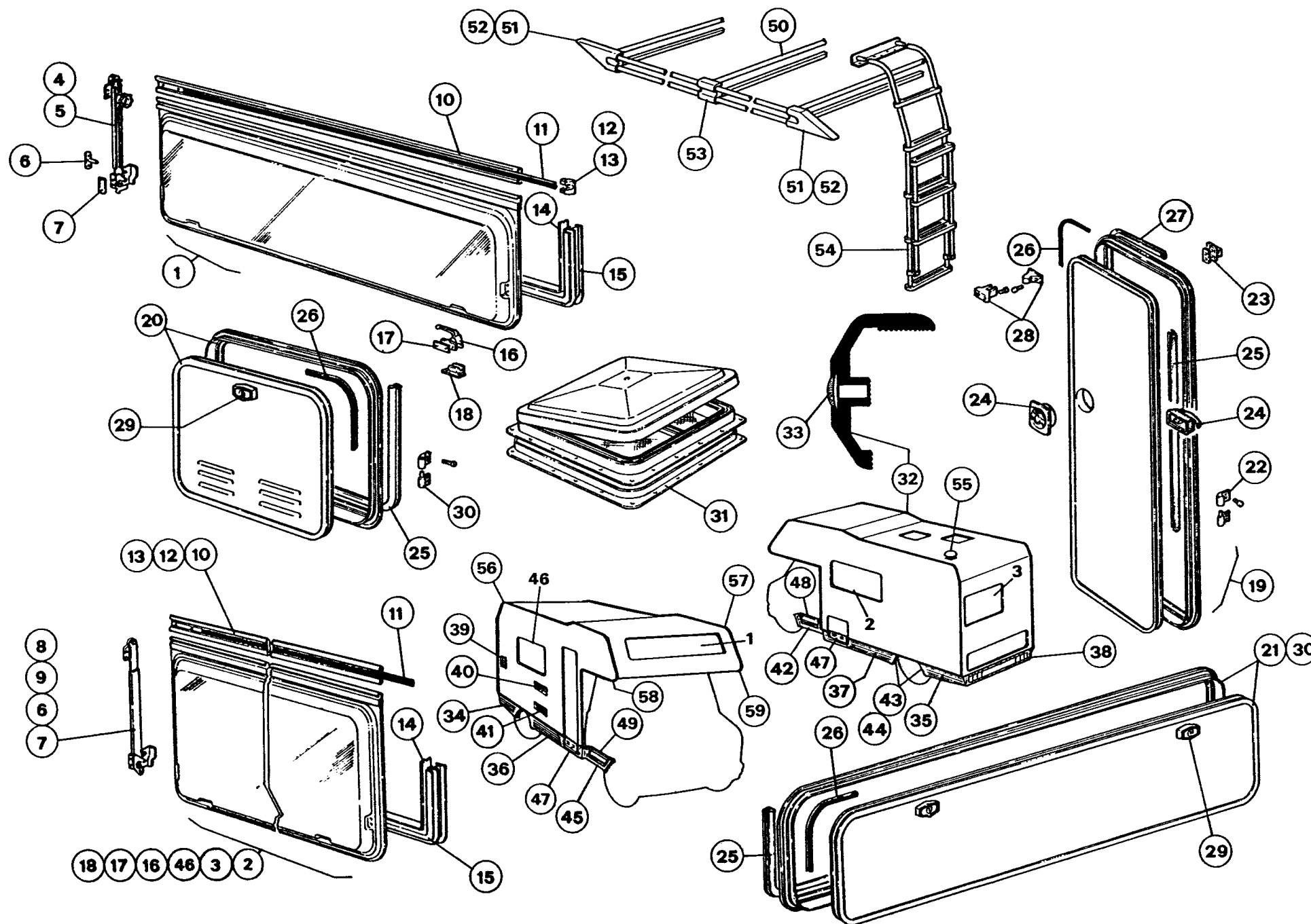
# Freccia 92 - 305

POS CODICE

DESCRIZIONE

Q.TA

Ritorna



| POS | CODICE | DESCRIZIONE                            | Q.TA |
|-----|--------|--|------|
| 1   | 557164 | FINESTRA PLANET 1200X300               | 1    |
| 2   | 557199 | FINESTRA PLANET 1450X550               | 1    |
| 3   | 557207 | FINESTRA PLANET 900X500                | 1    |
| 4   | NON/C  | COMPASSO PICCOLO SX                    | 1    |
| 5   | NON/C  | COMPASSO PICCOLO DX                    | 1    |
| 6   | NON/C  | RISCONTRO PER COMPASSO                 | 8    |
| 7   | NON/C  | PIASTRINA PER COMPASSO                 | 8    |
| 8   | NON/C  | COMPASSO A SCATTO SX                   | 3    |
| 9   | NON/C  | COMPASSO A SCATTO DX                   | 3    |
| 10  | NON/C  | PROF. CERNIERA ALLUMINIO               | 4    |
| 11  | 565899 | PROF. PVC NERO COPRIVITI LARGO         | 4    |
| 12  | NON/C  | TERMINALE PROF. FINESTRA SX            | 4    |
| 13  | NON/C  | TERMINALE PROF. FINESTRA DX            | 4    |
| 14  | 565796 | PIATTINA PVC                           | 4    |
| 15  | 565789 | PROF. GOMMA GUARN. FINESTRA            | 4    |
| 16  | 534610 | MANIGLIA PER FINESTRA                  | 8    |
| 17  | NON/C  | PIASTRINA PER MANIGLIA                 | 8    |
| 18  | NON/C  | RISCONTRO PER MANIGLIA                 | 8    |
| 19  | 557507 | PORTA 1900X520 PLANET                  | 1    |
| 20  | 557505 | SPORTELLO PLANET 528X411               | 1    |
| 21  | 557498 | SPORTELLO POST. PLANET 1900X350        | 1    |
| 22  | NON/C  | CERNIERA COMPLETA PORTA                | 3    |
| 23  | NON/C  | FERMAPORTA INTERNO                     | 1    |
| 24  | NON/C  | SERRATURA COMPLETA PORTA               | 1    |
| 25  | NON/C  | PROF. GUARNIZ. INTERNO PORTA           | 1    |
| 26  | 565803 | PROFILO PVC COPRIVITI NERO             | 1    |
| 27  | NON/C  | PROF. GUARNIZ. INTERNO PORTA           | 1    |
| 28  | 525284 | FERMAPORTA ESTERNO                     | 1    |
| 29  | NON/C  | SERRATURA COMPL. PER SPORTELLO         | 3    |
| 30  | NON/C  | CERNIERA COMPLETA PER SPORTELLO        | 5    |
| 31  | 555020 | TETTINO BIANCO S/VENT.THERMOFORM       | 2    |
| 32  | 565147 | PROF. GOMMA ANGOLO RIGIDO GRIGIO       | 1    |
| 33  | 565840 | PROFILO PVC COPRIVITI GRIGIO           | 1    |
| 34  | 400693 | CALATA POSTERIORE DX ABS               | 1    |
| 35  | 400691 | CALATA POSTERIORE SX ABS               | 1    |
| 36  | 400689 | CALATA CENTRALE DX ABS                 | 1    |
| 37  | 400687 | CALATA CENTRALE SX ABS                 | 1    |
| 38  | 400649 | PARAURTI POSTERIORE                    | 1    |
| 39  | NON/C  | GRIGLIA EST. SCALDABAG.                | 1    |
| 40  | 502040 | GRIGLIA SUP. ABS                       | 1    |
| 41  | 502055 | GRIGLIA INF. ABS                       | 1    |
| 42  | 400675 | BANDELLA DI RACC. CABINA SX            | 1    |
| 43  | 400643 | PARASCHIZZI SX                         | 2    |
| 44  | 400645 | PARASCHIZZI DX                         | 2    |
| 45  | 400677 | BANDELLA DI RACC. CABINA DX            | 1    |
| 46  | 557206 | FINESTRA PLANET 900X400                | 1    |
| 47  | 400639 | BANDELLA PORTA INGRESSO-SPORT. PORTAB. | 2    |

# Freccia 92 - 305

POS CODICE

DESCRIZIONE

Q.TA

|    |        |                                       |   |
|----|--------|---------------------------------------|---|
| 48 | 400667 | BANDELLA PER PORTA CABINA SX          | 1 |
| 49 | 400669 | BANDELLA PER PORTA CABINA DX          | 1 |
| 50 | 870685 | TELAIO PORTAPACCHI                    | 1 |
| 51 | 402711 | CARTER PORTAPACCHI ANT. DX - POST. SX | 2 |
| 52 | 402709 | CARTER PORTAPACCHI ANT. SX - POST. DX | 2 |
| 53 | 402713 | CARTER PORTAPACCHI CENTRALE           | 4 |
| 54 | 870665 | SCALA PER PORTABAGAGLI                | 1 |
| 55 | 502249 | AREATORE S/VENT. FUNGO                | 1 |
| 56 | 565325 | CURVA POSTERIORE                      | 2 |
| 57 | 565310 | CURVA SUPERIORE MANSARDA              | 2 |
| 58 | 565305 | CURVA INFERIORE MANSARDA DX           | 1 |
| 59 | 565300 | CURVA INFERIORE MANSARDA SX           | 1 |

