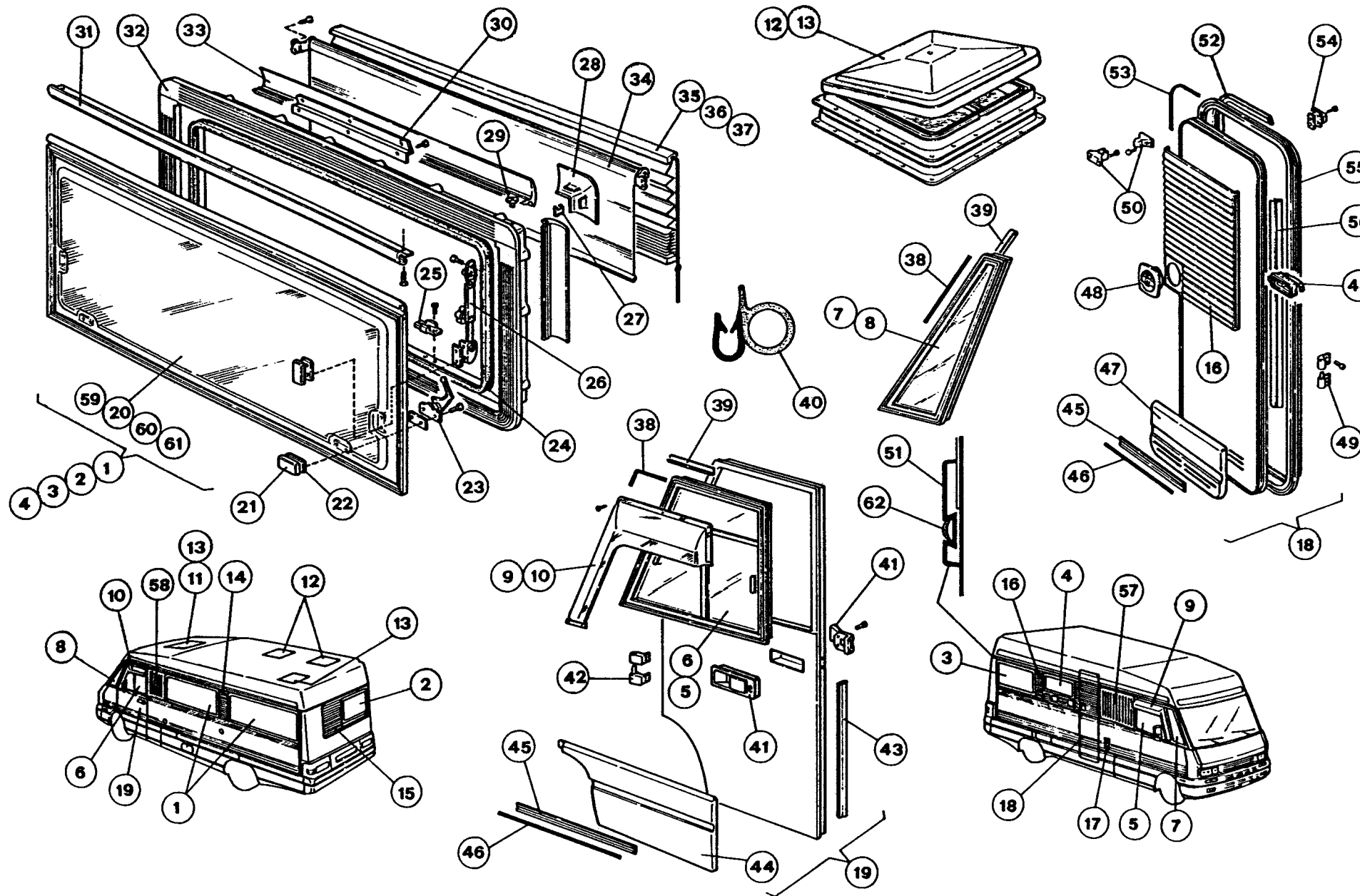


Ritorna



POS	CODICE	DESCRIZIONE	Q.TA
1	565641	FINESTRA KISTEN 1700X650	2
2	565638	FINESTRA KISTEN 900X550	1
3	565642	FINESTRA KISTEN 1300X550	1
4	565637	FINESTRA KISTEN 900X450	1
5	565645	FINESTRA SCORR. ANT. DX. SEC. PL.18000	1
6	565646	FINESTRA SCORR. ANT. SX. SEC. PL.18000	1
7	565643	FINESTRA FISSA ANT. DX. SEC. PL. DW 69	1
8	565644	FINESTRA FISSA ANT. SX. SEC. PL. DW 69	1
9	400168	TURBODEFLETTORE DX EU 618	1
10	400167	TURBODEFLETTORE SX EU 618	1
11	633216	TETTINO SER. ORION MAX NOVA	1
12	555010	TETTINO BIANCO C/ VENT. THERM.	2
13	555020	TETTINO BIANCO S/VENT.THERMOFORM	2
14	400162	GRIGLIA FIANCATA SX AM 618	1
15	400160	GRIGLIA POSTERIORE AM 618	1
16	400164	GRIGLIA FIANCATA DX AM 618	1
17	NON/C	GRIGLIA SCALDAB. TRUMA	1
18	557577	PORTA 1BD 1900X520 AN. NERO	1
19	400196	PORTA CABINA AM 618	1
20	557311	LAstra KISTEN 900X450	1
21	NON/C	PIASTRINA PER MANIGLIA KISTEN	2
22	NON/C	GUARNIZ. PER MANIGLIA KISTEN	2
23	NON/C	MANIGLIA PER FINESTRA KISTEN	2
24	NON/C	GUARNIZ. FINESTRA KISTEN	1
25	NON/C	RISCONTRO PER MANIGLIA	2
26	NON/C	COMPASSO PER FINESTRA KISTEN	2
27	NON/C	INSERTO PER ANG. CORNICE KISTEN	8
28	NON/C	ANGOLARE .PER CORNICE KISTEN	4
29	NON/C	BOCCOLA PER CORNICE KISTEN	-
30	NON/C	PROF.A "Z" PER CORNICE KISTEN	-
31	NON/C	PROF. CERN. PER FINESTRA KISTEN	1
32	NON/C	CORNICE FINESTRA KISTEN	1
33	NON/C	GUARNIZ. INTERNA FINESTRA KISTEN	1
34	860362	OSCURANTE A RULLO 1730X800	2
35	549503	VENEZIANA BIANCA 1445X645	1
36	549510	VENEZIANA BIANCA 930X650	1
37	549570	VENEZIANA BIANCA 865X380	1
38	565899	PROF. PVC COPRIVITI	-
39	NON/C	GUARNIZ. INTERNO FINESTRA SCORR.	1
40	565139	PROF. GUARNIZ. BATTUTA PORTA	1
41	502422	SERRATURA COMPLETA PER PORTA	1
42	502423	CERNIERA PORTA 618	2
43	565141	PROF. GUARNIZ. TEN. PORTA	1
44	400076	BANDELLA PORTA SX	1
45	565464	PROFILO COPRIGIUNTO GRIGIO	-
46	565899	PROF. PVC COPRIVITI	-
47	400171	PANNELLO PORTA INGRESSO AM 618	1

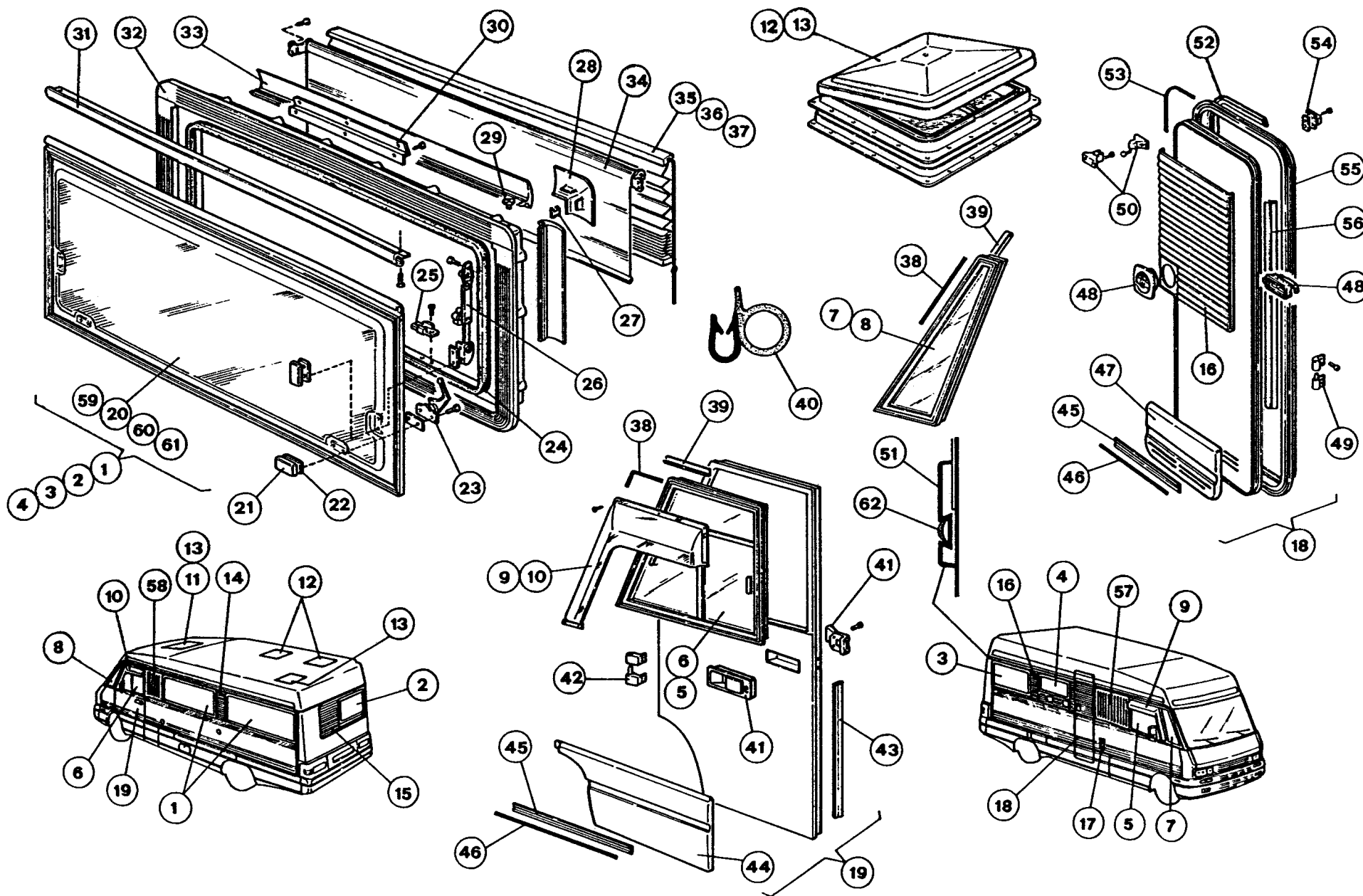
Europa 618

POS CODICE

DESCRIZIONE

Q.TA

48	NON/C	SERRATURA COMPLETA PORTA	1
49	NON/C	CERNIERA COMPLETA PORTA	3
50	525284	FERMAPORTA EST.	1
51	565807	PROFILO COPRIGIUNTO	1
52	NON/C	PROF. GUARNIZ. INTERNO PORTA	1
53	565803	PROFILO PVC COPRIVITI NERO	-
54	516251	PLANET FERMAPORTA INT.	1
55	NON/C	CORNICE INTERNO PORTA	1
56	NON/C	PROF. GUARNIZ. INTERNO PORTA	1
57	400164	GRIGLIA FIANCATA DX AM 618	1
58	402254	GRIGLIA FIANC. SX AM 618	1
59	557313	LASTRA KISTEN 1300X550	1
60	557312	LASTRA KISTEN 900X550	1
61	557316	LASTRA KISTEN 1700X650	2
62	565899	PROF. PVC COPRIVITI	-

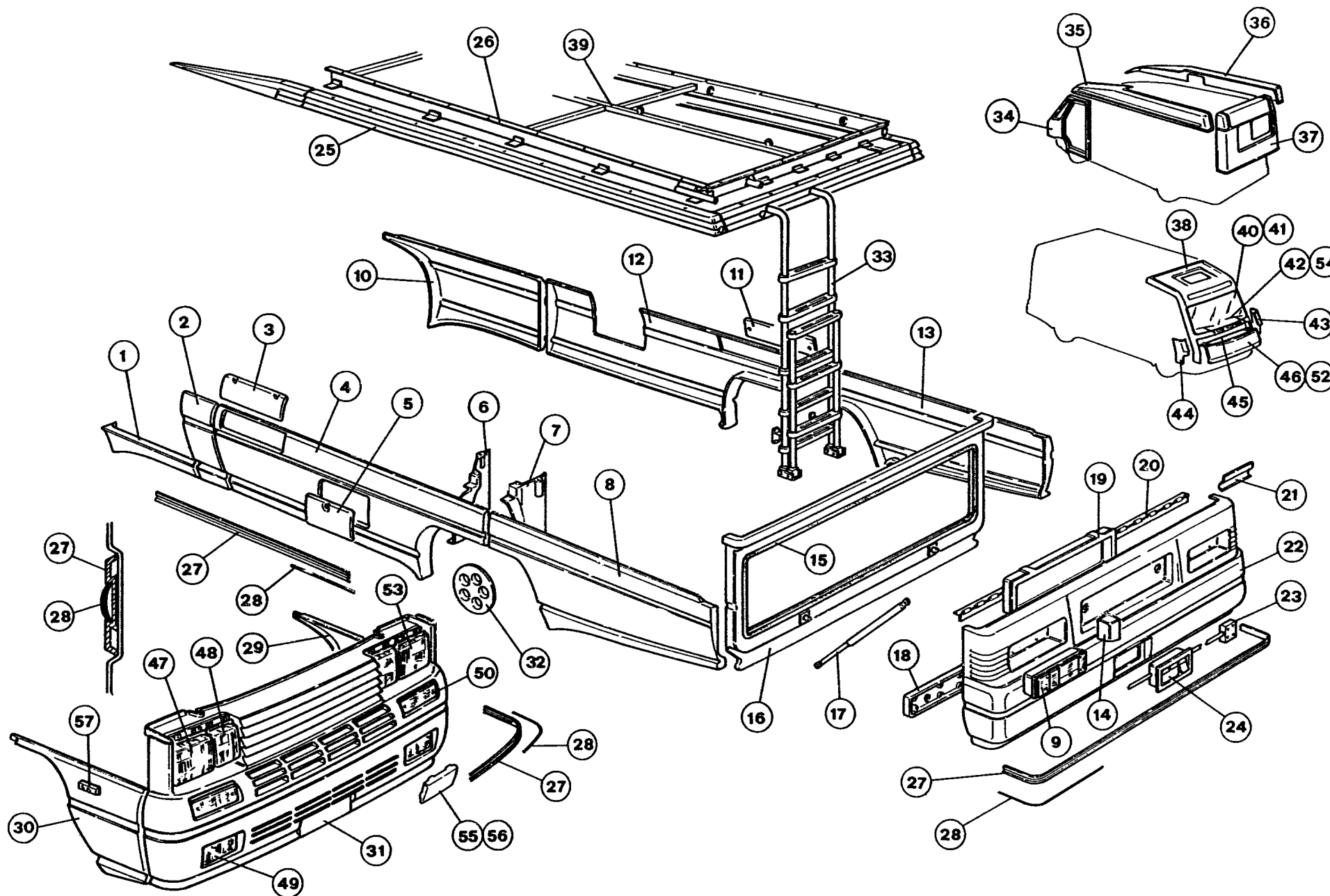


Europa 618

POS CODICE

DESCRIZIONE

Q.TA



1	400078	PANNELLO SOTTOPORTA SX	1
2	400074	BANDELLA PROL. SX	1
3	400138	SPORTELLINO FRIGO	1
4	400086	BANDELLA ANT. SX	1
5	400169	SPORTELLINO ISPEZ. SERBATOIO GPL	1
6	400143	PARASPRUZZI SX ANT. DX POST.	2
7	400142	PARASPRUZZI SX POST. DX ANT.	2
8	400088	BANDELLA POST. SX	1
9	NON/C	FANALE POST. ORIGINALE FIAT	2
10	400073	BANDELLA PROL. DX	1
11	400138	SPORTELLINO FRIGO	1
12	400091	BANDELLA ANT. DX	1
13	400090	BANDELLA POST. DX	1
14	NON/C	PORTA LUCE TARGA ORIGINALE FIAT	2
15	565155	GUARNIZIONE INTERNO PORTELLONE	1
16	400170	CORNICE INTERNA PORTELLONE	1
17	324340	SOLLEVATORE K 20/30	2
18	400133	CARTER TIRANT. MANIGL.	1
19	400130	CARTER DI COPERTURA IMP. TARGA	1
20	518510	CERN. ZINC. NERA PORTELLONE 400G	2
21	400137	CARTER COPRICAVI	1
22	557527	PORTELLONE POSTERIORE	1
23	502410	BLOCCAGGIO PER PORTELLONE 400G	2
24	550395	SERRATURA PORTELLONE POST. NERA 400G	1
25	400207	KIT TERMOF. PORTABAGAGLI	1
26	337042	PORTABAGAGLI MHGL 618	1
27	565464	PROFILO COPRIGIUNTO GRIGIO	-
28	565803	PROFILO PVC COPRIVITI NERO	-
29	400072	PARAURTI LATERALE SX	1
30	400071	PARAURTI LATERALE DX	1
31	400070	PARAURTI ANTERIORE	1
32	309607	BORCHIA 5 FORI	4
33	870654	SCALA PORTABAGAGLI	1
34	NON/C	GUSCIO LATERALE ANTERIORE SX.VTR	1
35	NON/C	GUSCIO LATERALE SUPERIORE SX.VTR	1
36	NON/C	GUSCIO LATERALE SUPERIORE DX.VTR	1
37	NON/C	GUSCIO POSTERIORE VTR	1
38	NON/C	MUSETTO VTR	1
39	337043	KIT TRAVERSE	1
40	556005	PARABREZZA MH 618	1
41	565142	GUARNIZ. PARABR. MHGL 618	1
42	656883	MECCANISMO PER TERGICRISTALLO	1
43	400194	DEFLETTORE SX	1
44	400193	DEFLETTORE DX	1
45	337010	KIT APERTURA COFANO MOTORE	1
46	NON/C	COFANO MOTORE VTR	1
47	NON/C	FANALE ANABB. ORIGINALE FIAT DX	1

Europa 618

POS CODICE

DESCRIZIONE

Q.TA

48	617156	FANALE ABBAGLIANTE DX SIEM.	1
49	515743	FANALE FENDINEBBIA	2
50	NON/C	FANALE FRECCIA DX-SX ORIGINALE FIAT	2
51	617158	FANALE ABBAGLIANTE SX SIEM.	1
52	400154	CARTER GANCIO COFANO MOTORE	1
53	NON/C	FANALE ANABB. ORIGINALE FIAT SX	1
54	337035	SPRUZZATORE LAVAVETRI	2
55	NON/C	TAPPO VANO FENDIN. DX	1
56	NON/C	TAPPO VANO FENDIN. SX	1
57	NON/C	FRECCIA LATO DX-SX ORIGINALE FIAT	2

